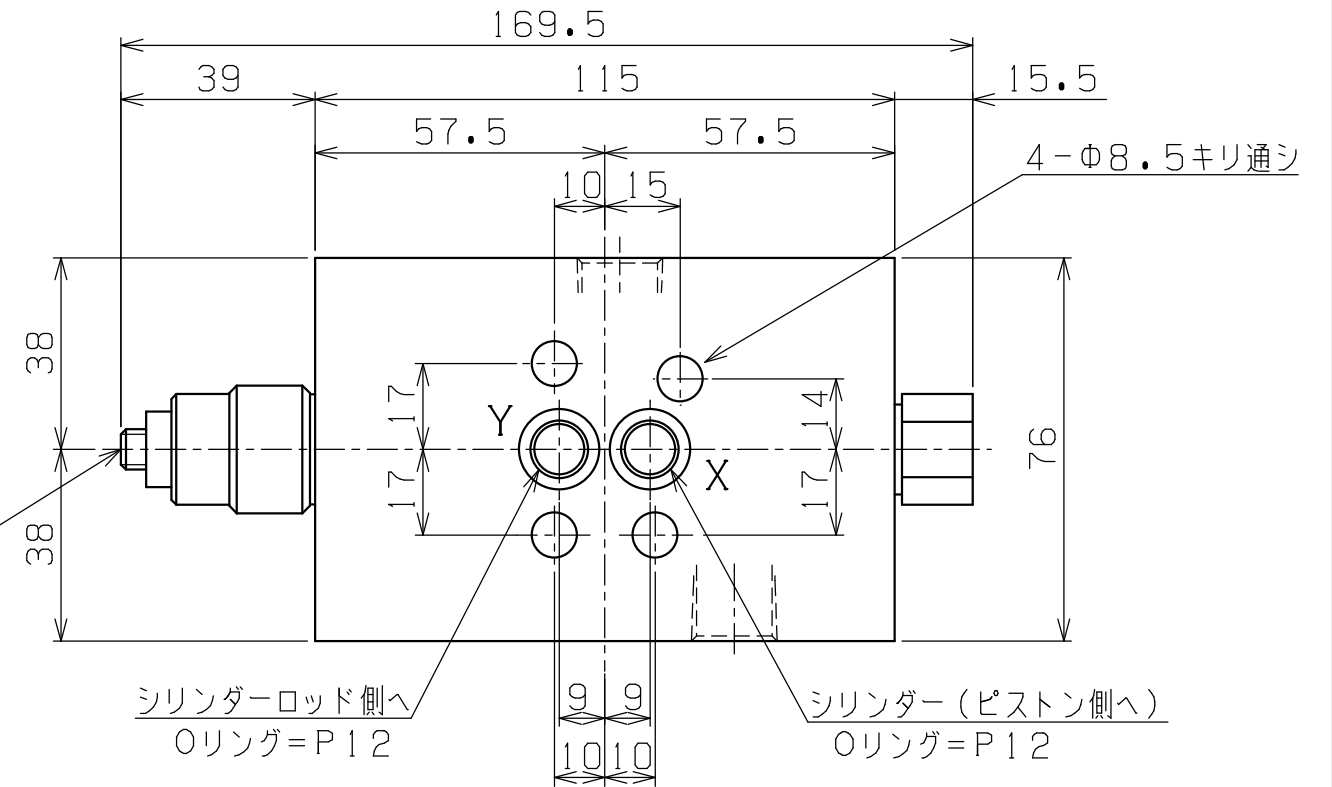
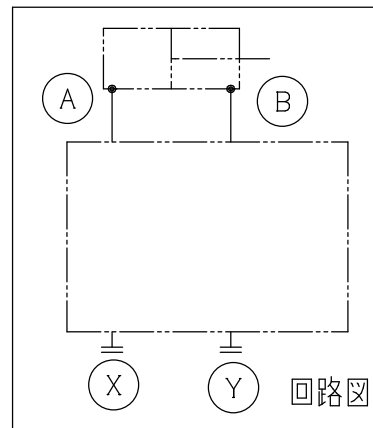
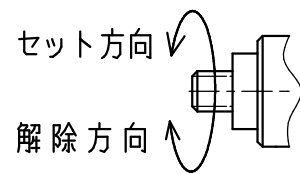


主仕様	
最高使用圧力	35 MPa
圧力調整範囲	1.4 ~ 35 MPa
最大使用流量	40 L/min.
使用流体	一般作動油 (VG32相当)
重量 (概算)	約 3 kg

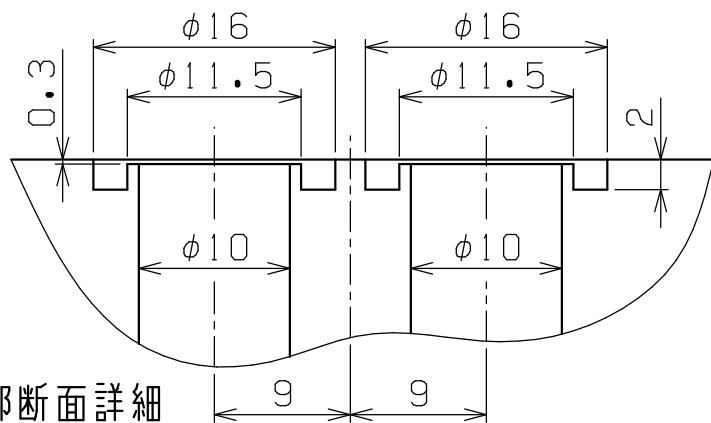
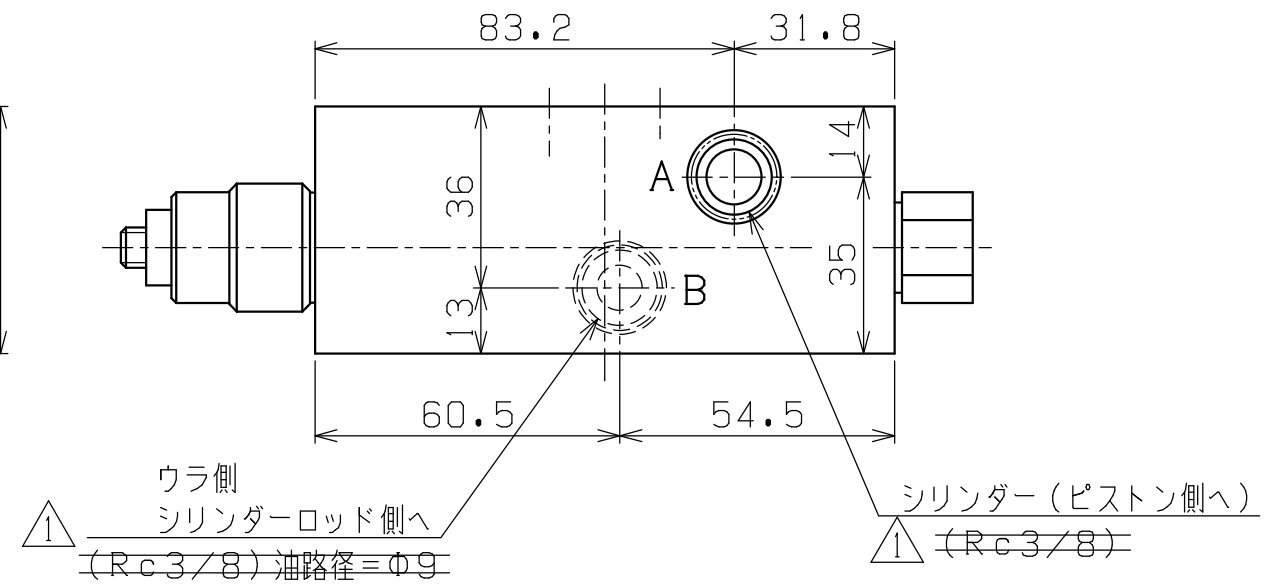
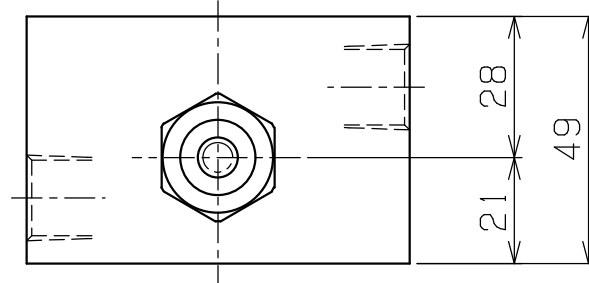
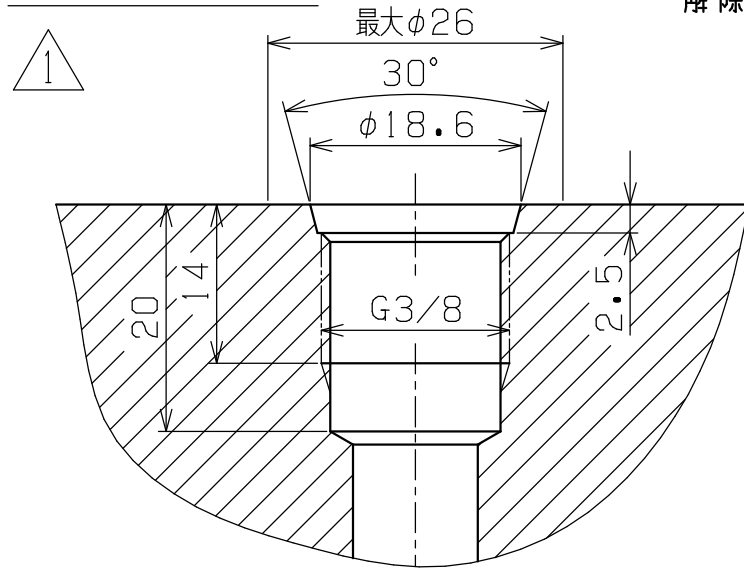


このネジを右に廻すとセット圧力が下がり、増速が効かなくなります。  
増速設定圧力は左に廻し配管抵抗を考慮して増速圧力をセットして下さい。



六角穴寸法=対辺4mm  
全回転数=4回転

A・Bポート詳細



PLAN RECORD		基本仕上	MARK	PARTICULAR	QUAN	MATERIAL	SIZE	WEIGHT	REMARK
△管用ネジ→Oリング式に変更									
H17-4-14 (佐伯)		寸法許容差	C H I E F		ZV35-40-21				
		区分許容差	H E A D		増速バルブ (油圧)				
		1 ~ 4 ±0.1	CHECKED BY		DRAWING NO. A3-1569				
		5 ~ 16 ±0.2	DRAWN BY						
		17 ~ 63 ±0.3	DATE DRAWN						
		64 ~ 250 ±0.5	SCALE 1/1.5		SAEKI ENGINEERING Co., LTD.				
		250~1000 ±0.8							

記号  
400S  
100S  
25S  
6.3S  
0.8S