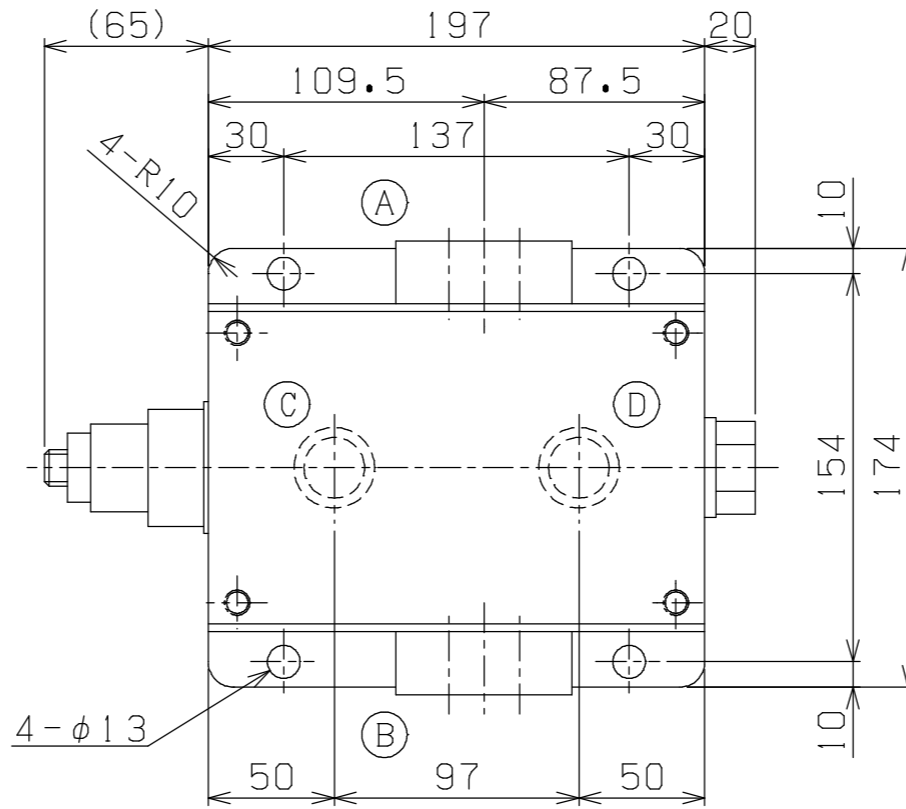
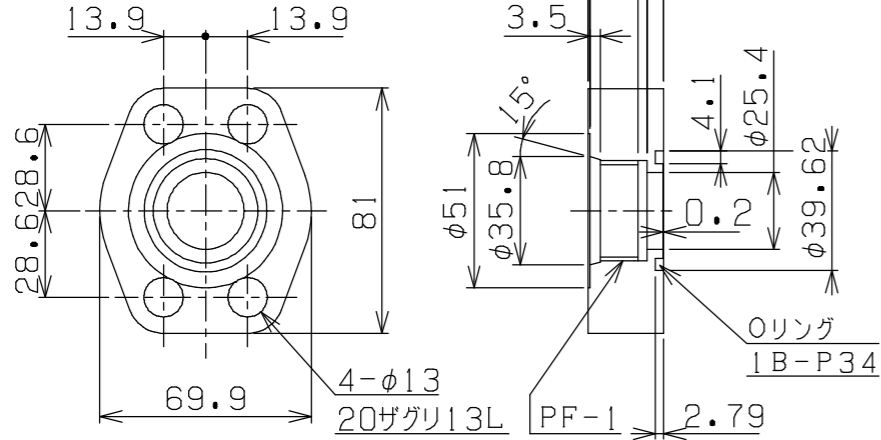
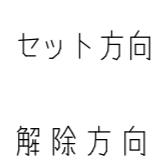


Oリングポートフランジ (40MPa)
(ネジサイズ=PF1) (ポートA, B)

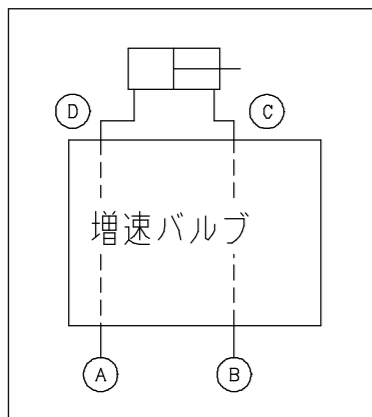
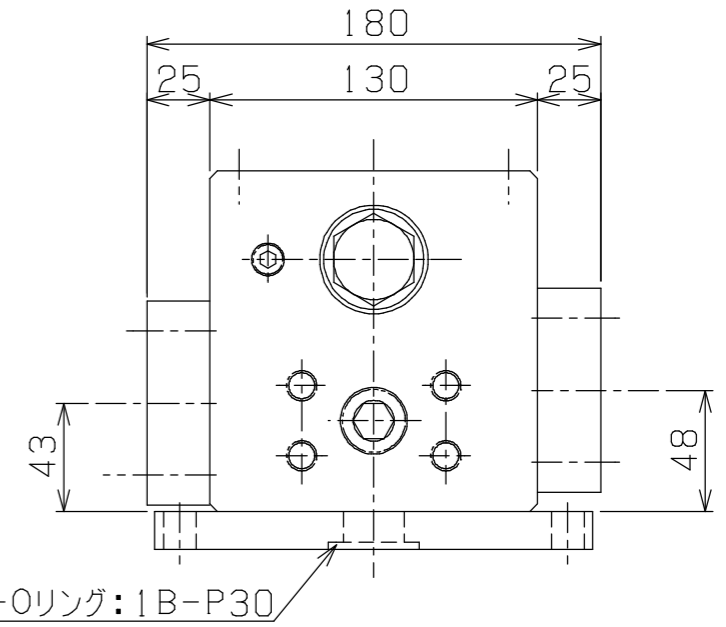
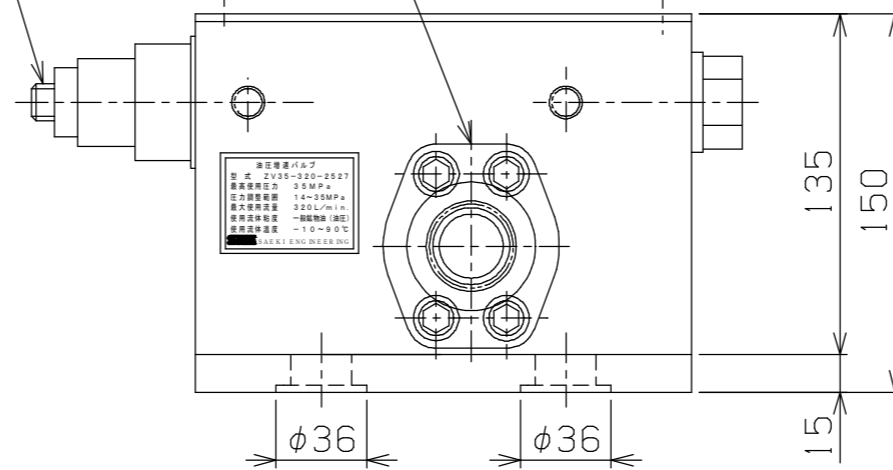


取付方向に規制はありません

このネジを右に廻すとセット圧力が下がり、増速が効かなくなります。
増速設定圧力は左に廻し配管抵抗を考慮して増速圧力をセットして下さい。



Oリングポートフランジ
(2ヶ所)



主仕様	
最高使用圧力	35MPa
圧力調整範囲	14~35MPa
最大使用流量	320L/min.
使用流体粘度	一般鉱物油(油圧)
使用流体温度	-10~90°C
重量(実測)	約31KgG

PLAN RECORD	基本仕上	MARK	PARTICULAR	QUAN	MATERIAL	SIZE	WEIGHT	REMARK
	寸法許容差	C H I E F			ZV35-320-2527			
	区分	許容差	H E A D			増速バルブ(油圧)		
	1~4	±0.1	CHECKED BY			DRAWING NO. A 3 - 1 8 3 0 B		
	5~16	±0.2	DRAWN BY					
	17~63	±0.3	DATE DRAWN					
	64~250	±0.5	SCALE 1/3			SAEKI ENGINEERING Co., LTD.		
	250~1000	±0.8						

記号
400S
100S
25S
6.3S
0.8S