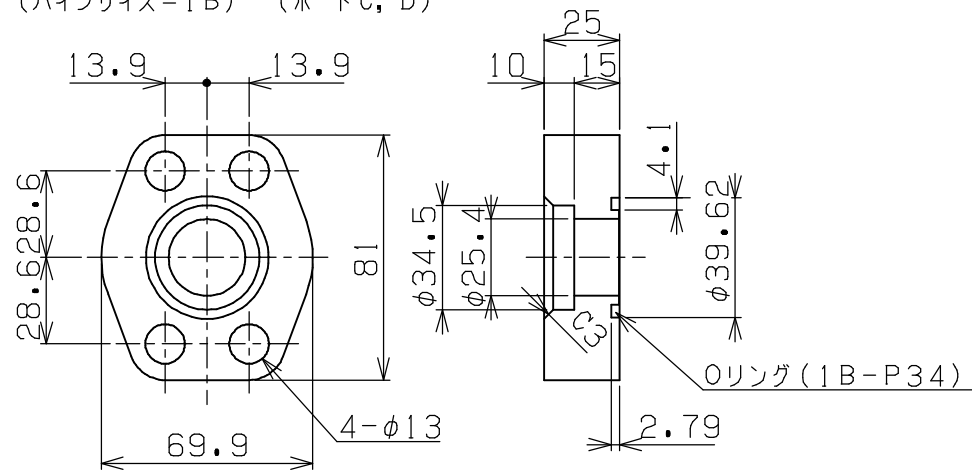
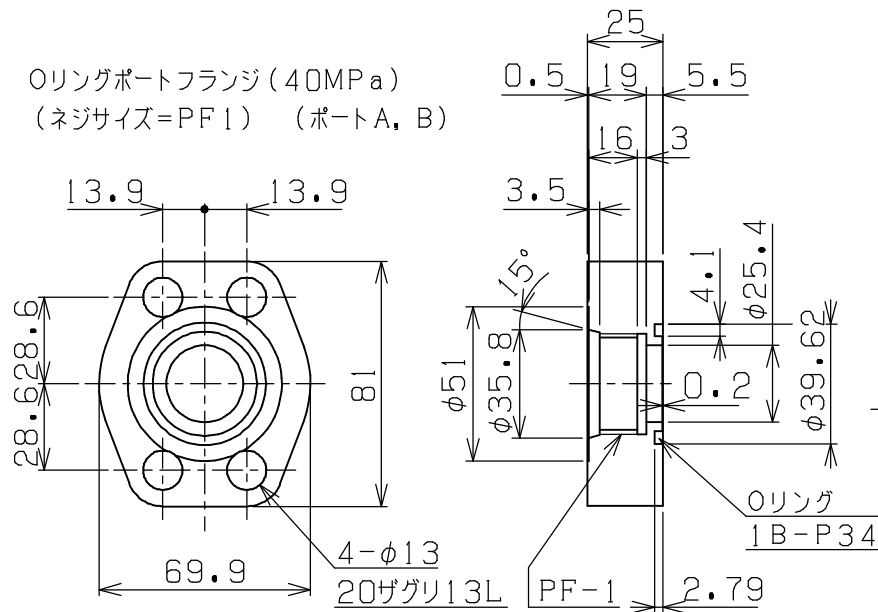


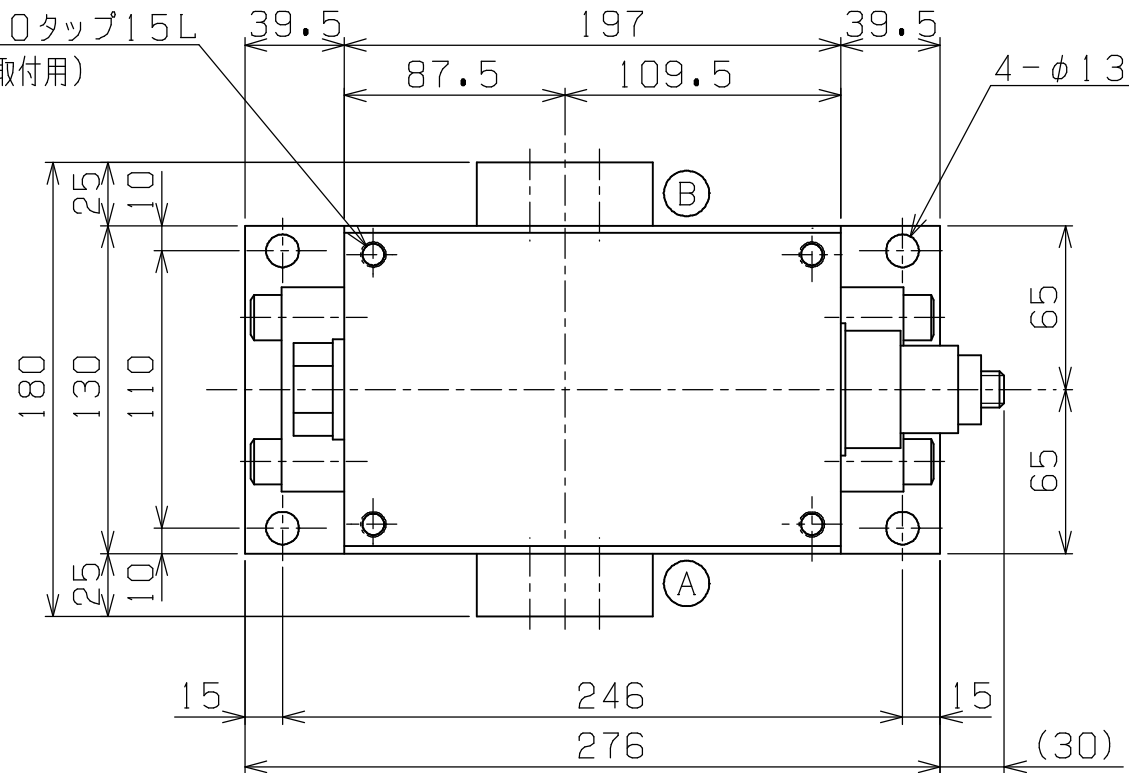
スプリットフランジ (40MPa)
 (SAEハイプレッシャー用)
 (パイプサイズ=1B) (ポートC, D)



Oリングポートフランジ (40MPa)
 (ネジサイズ=PF1) (ポートA, B)

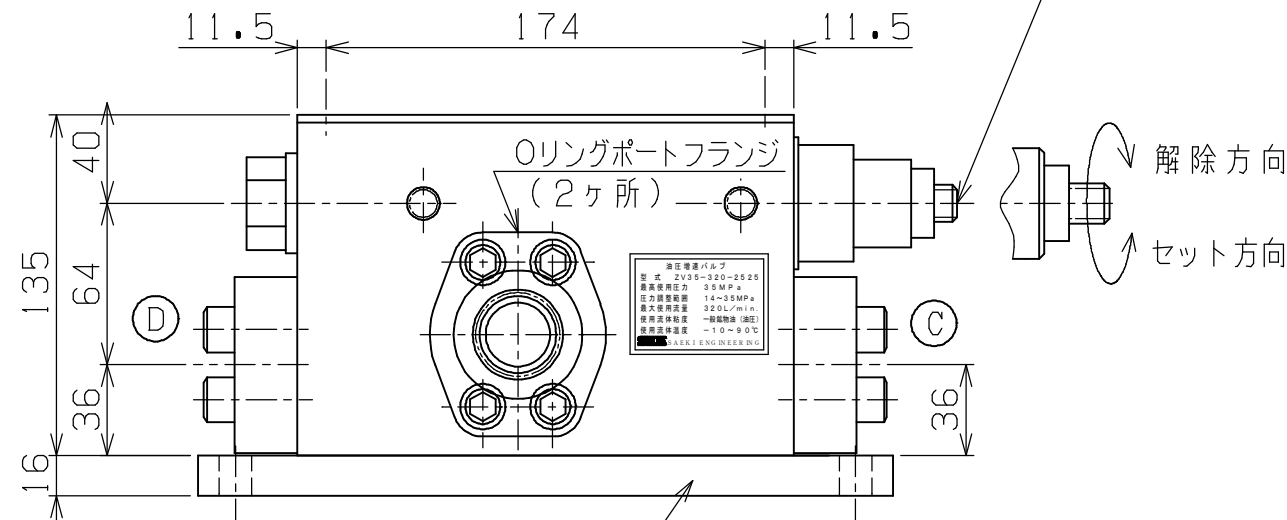
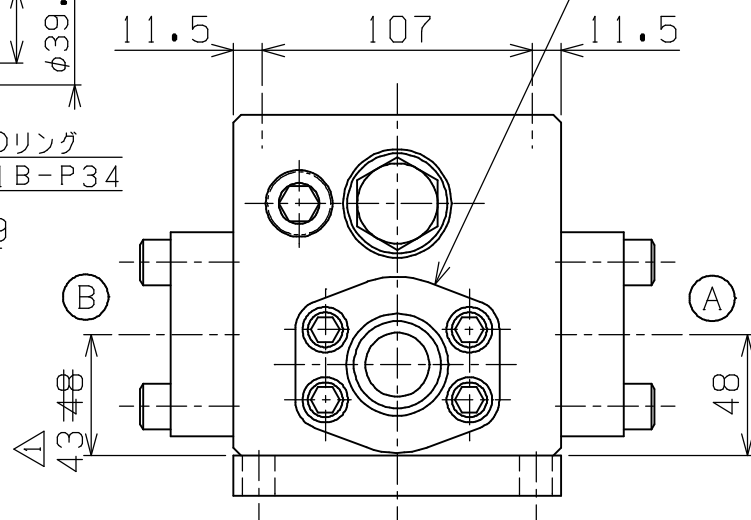


2X4-M10タップ15L
 (ブラケット取付用)



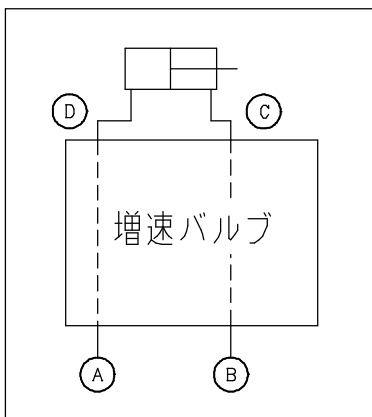
このネジを右に廻すとセット圧力が下がり、増速が効かなくなります。
 増速設定圧力は左に廻し配管抵抗を考慮して増速圧力をセットして下さい。

スプリットフランジ
 (2ヶ所)



解除方向
 セット方向

ブラケット (取付ハ上下自由ニ可能デス) 取付方向に規制はありません



主仕様	
最高使用圧力	35MPa
圧力調整範囲	14~35MPa
最大使用流量	320L/min.
使用流体粘度	一般鉱物油 (油圧)
使用流体温度	-10~90℃
重量 (実測)	約31KgG

PLAN RECORD		基本仕上		MARK	PARTICULAR	QUAN	MATERIAL	SIZE	WEIGHT	REMARK
△変更	H26-2-5									
		寸法許容差	C H I E F							
		区分	許容差	H E A D						
		1 ~ 4	±0.1	CHECKED BY						
		5 ~ 16	±0.2	DRAWN BY <i>K. Saeki</i>						
		17 ~ 63	±0.3	DATE DRAWN						
		64 ~ 250	±0.5	SCALE 1/3						
		250~1000	±0.8	SAEKI ENGINEERING Co., LTD.						
						ZV35-320-2525 (US)				
						増速バルブ (油圧)				
						DRAWING NO.		A3-1830		

記号
 400S
 100S
 25S
 6.3S
 0.8S