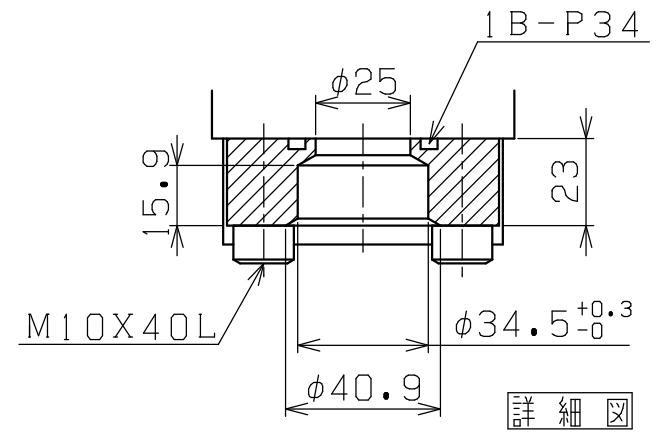
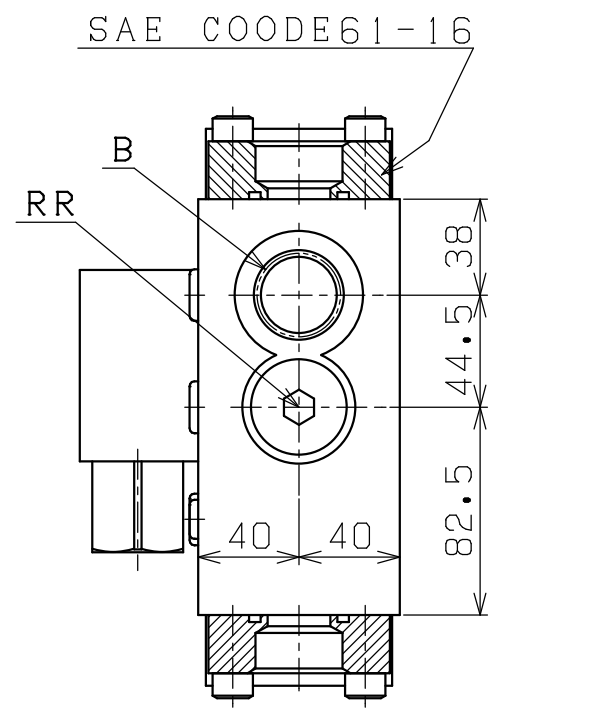
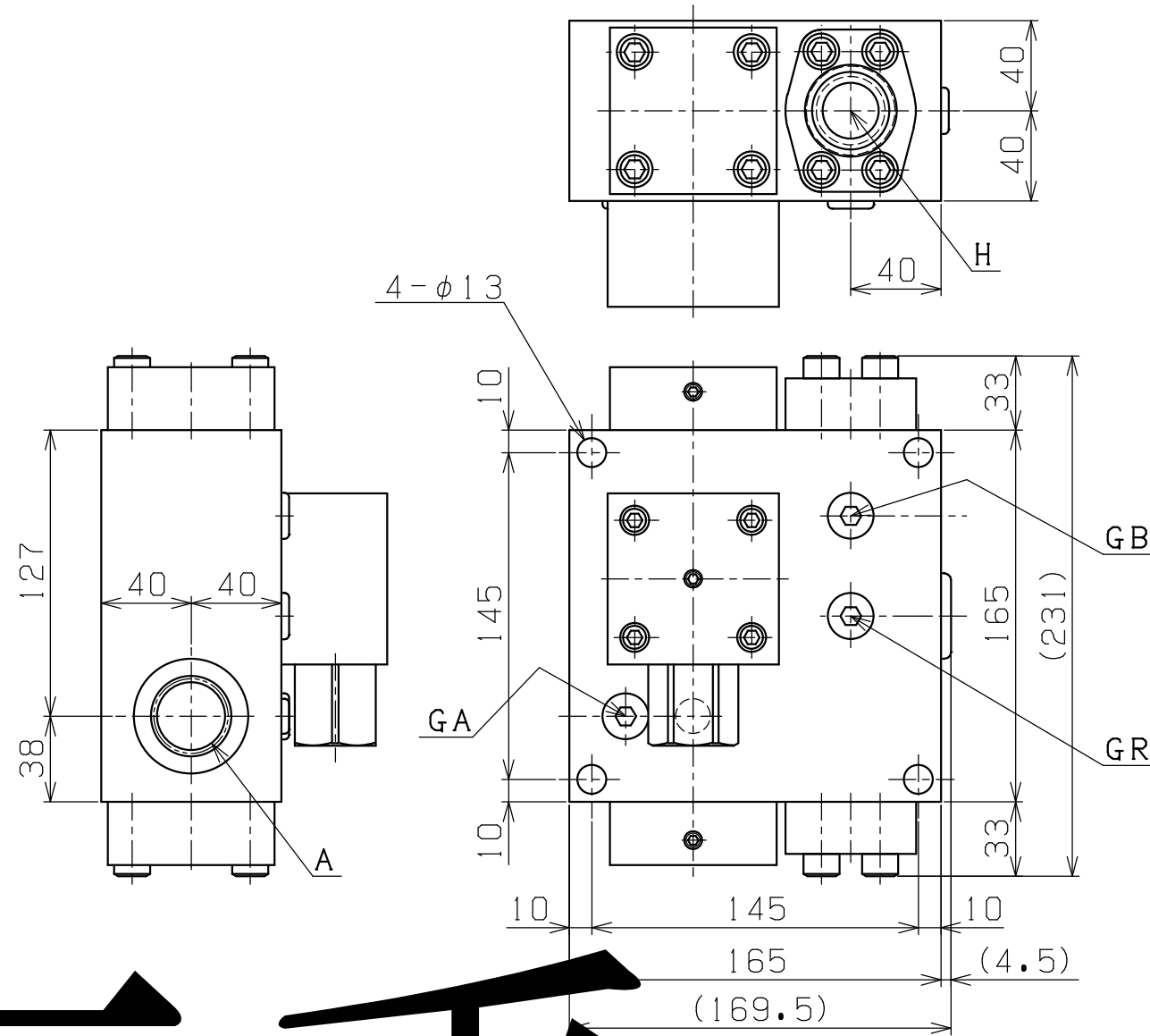
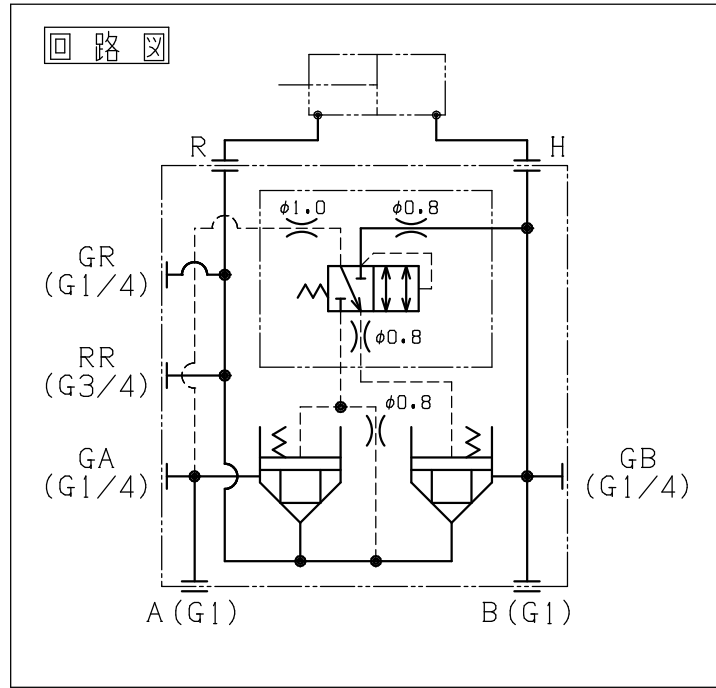


A3-1569A



主仕様	
最高使用圧力	31.38MPa
最大使用流量	400L/min.
差動解除圧力	14.71MPa ± 0.98MPa
使用流体粘度	13~400mm ² /s
使用流体温度	-10~90℃
重量 (概算)	約 19 Kg G
ポートサイズ	A, B : 1 RR : 3/4 GA, GB, GR : G1/4 Oリング タイプ : H, R ; SAE STDPR 1B

廃番

AN RECORD	本仕上	MARK	PARTICULAR	QUAN	MATERIAL	SIZE	WEIGHT	REMARK
						ZV32-400-2325		
						増速バルブ (油圧)		
						DRAWING NO. A3-1569A		
						SAEKI ENGINEERING Co., LTD.		

記号
400S
100S
25S
6.3S
0.8S