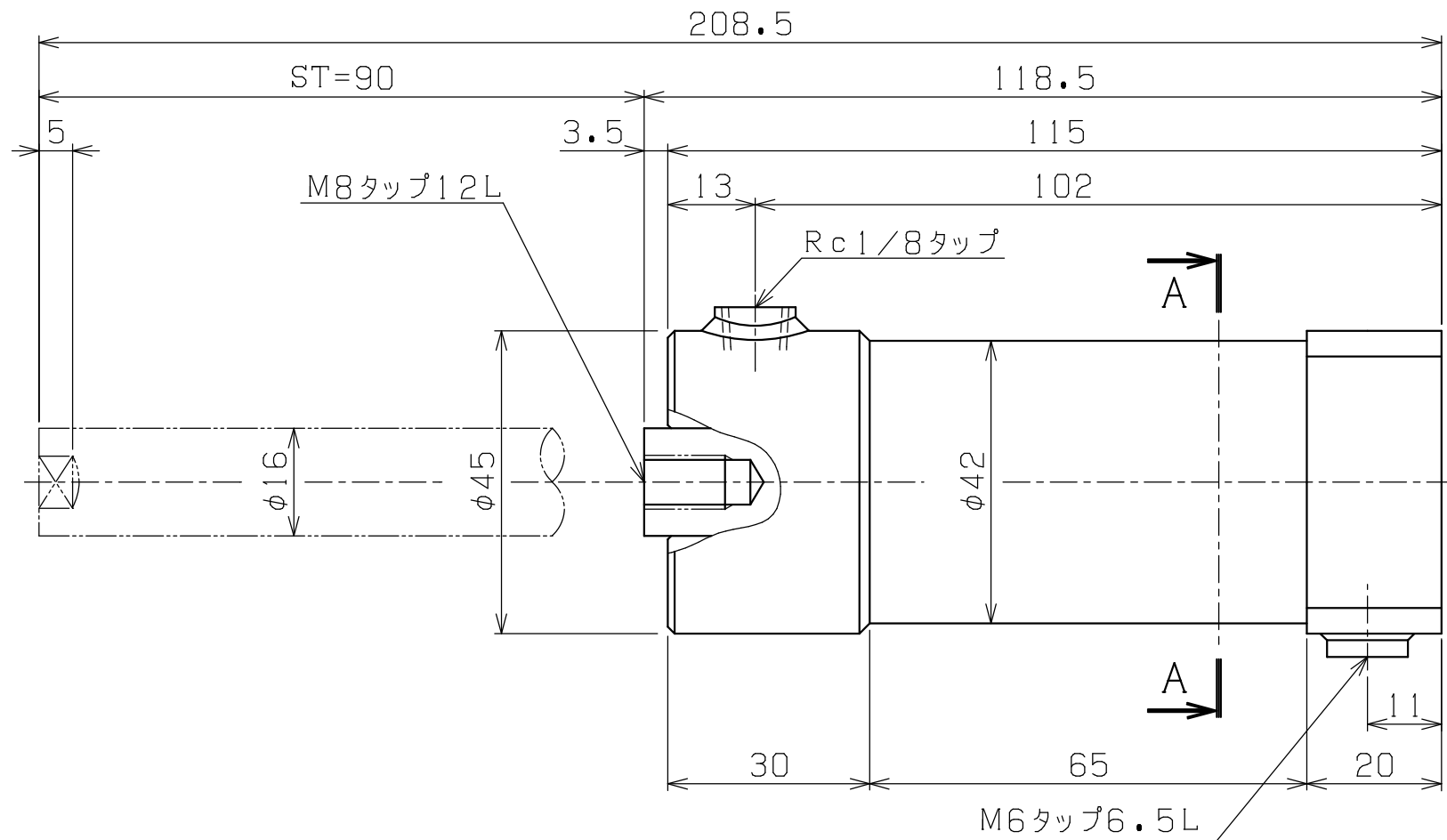
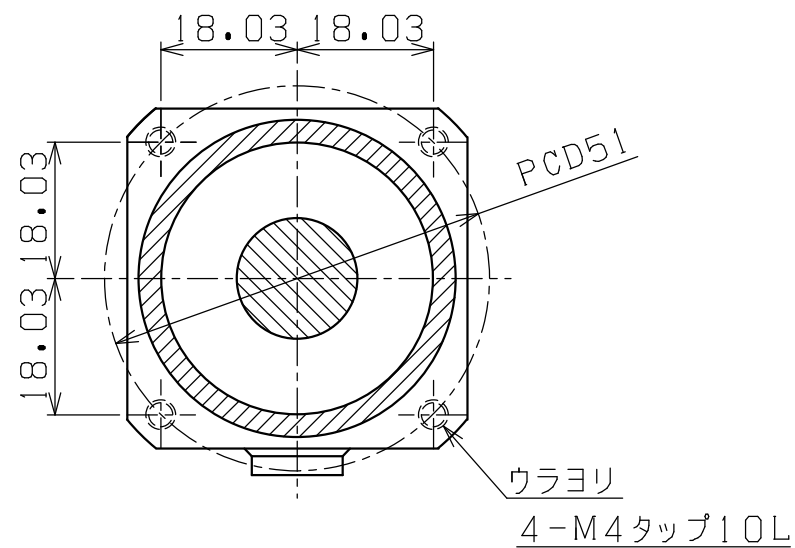
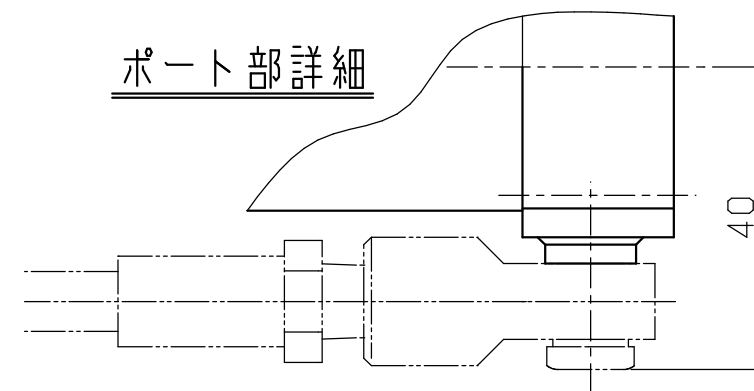


SEC. A-A



ポート部詳細



主仕様	
最大出力	6100-N
最高使用圧力	6.0MPa
シリンダー内径	36mm
最大ストローク	90mm
使用流体	水
構造	復動式
重量(実測)	0.82kg

PLAN RECORD	基本仕上	MARK	PARTICULAR	QUAN	MATERIAL	SIZE	WEIGHT	REMARK
	寸法許容差	C H I E F		WSC3.6-9PFSF				
	区分	H E A D		水圧シリンダー				
	1~4	±0.1		DRAWING NO.		A3-1785C		
	5~16	±0.2		SAEKI ENGINEERING Co., LTD.				
	17~63	±0.3						
	64~250	±0.5						
	250~1000	±0.8						

記号	400S
	100S
	25S
	6.3S
	0.8S