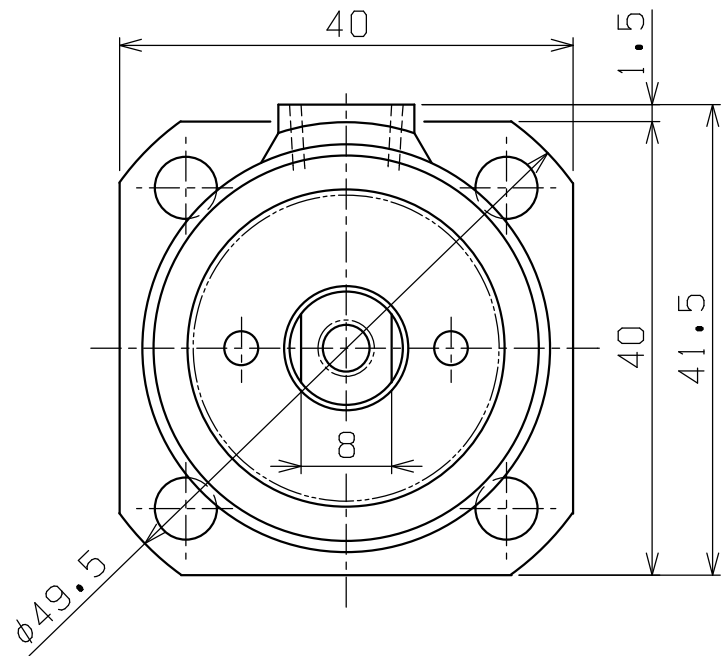
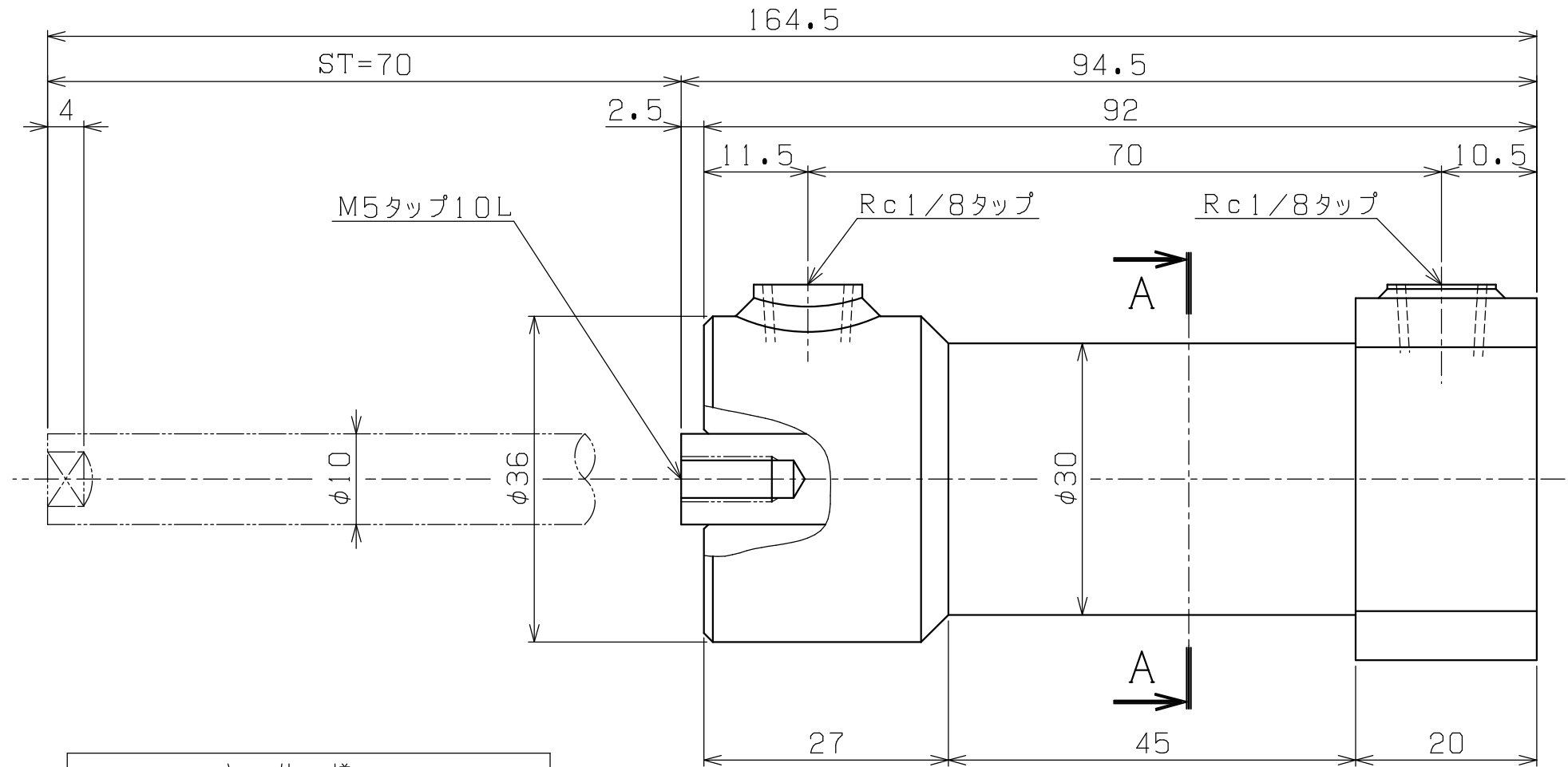
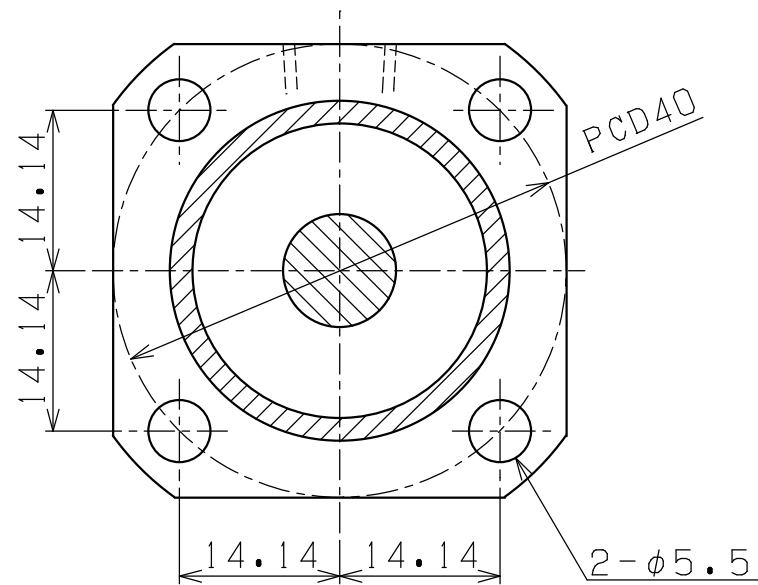


A3-1784D



SEC. A-A



主仕様	
最大出力	3180-N
最高使用圧力	6.0MPa
シリンダー内径	26mm
最大ストローク	70mm
使用流体	水
構造	復動式
重量(実測)	0.44kgG

PLAN RECORD	基本仕上	MARK	PARTICULAR	QUAN	MATERIAL	SIZE	WEIGHT	REMARK
	寸法許容差	C H I E F		WSC2.6-7PFSF				
	区分	許容差	H E A D	水圧シリンダー				
	1~4	±0.1	CHECKED BY	DRAWING NO. A3-1784D				
	5~16	±0.2	DRAWN BY					
	17~63	±0.3	DATE DRAWN					
	64~250	±0.5	SCALE	SAEKI ENGINEERING Co., LTD.				
	250~1000	±0.8						

記号
400S
100S
25S
6.3S
0.8S