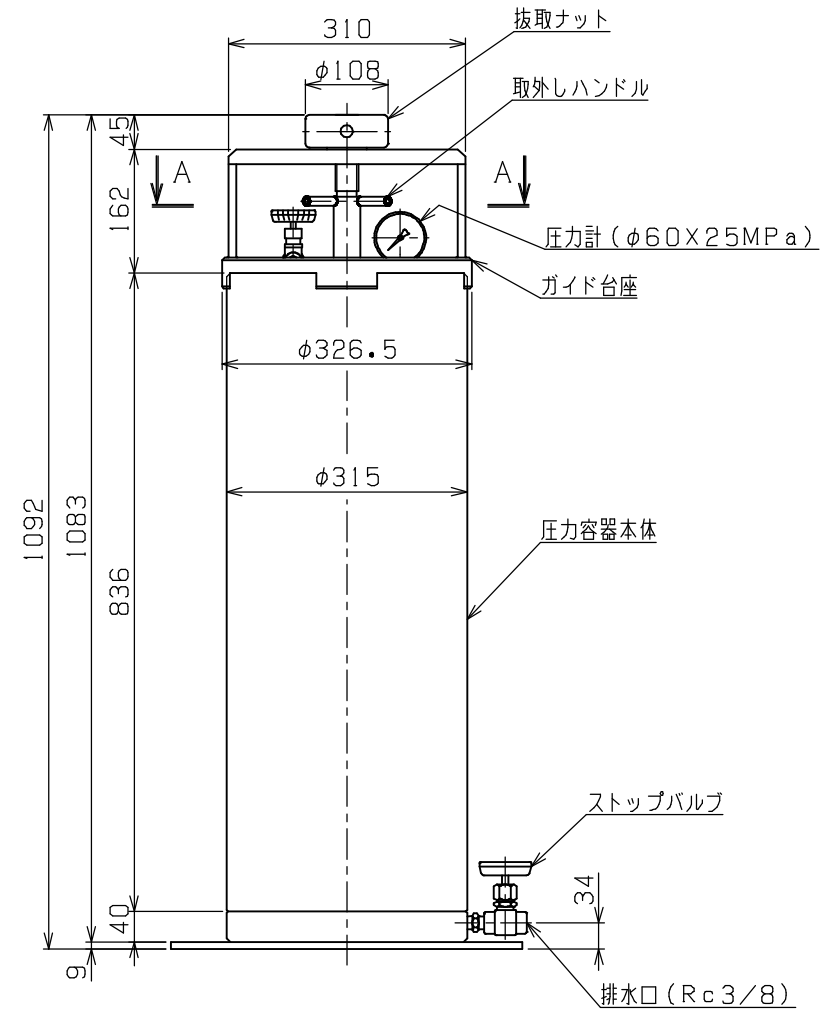
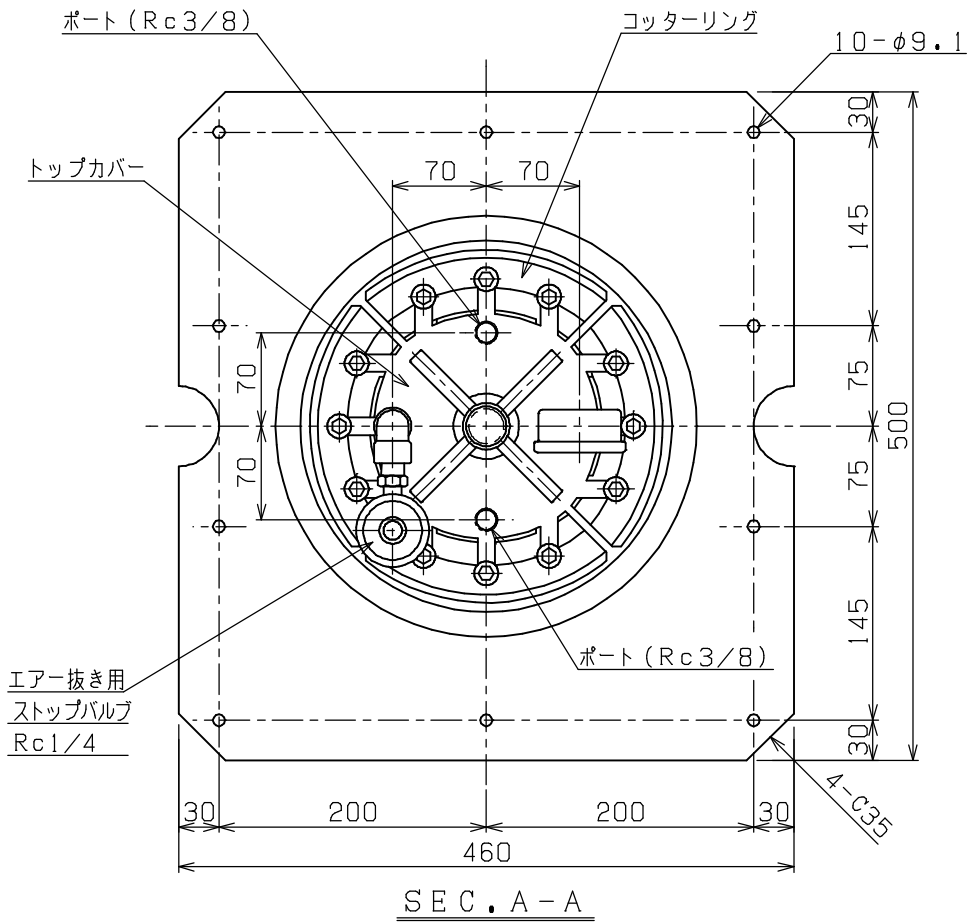


A3-1938



主仕様	
試験圧力	15MPa
最高使用圧力	10MPa
使用流体	一般水道水
容器内径×有効深サ	φ260×724L
被試験体最大寸法	φ170×561L
重量 (実測)	252kgG (水含マス)

PLAN RECORD	基本仕上	MARK	PARTICULAR	QUAN	MATERIAL	SIZE	WEIGHT	REMARK
	寸法許容差	C H I E F		10MPa水圧用				
	区分	H E A D		耐水圧試験容器				
	1~4 ±0.1	CHECKED BY		DRAWING NO. A3-1938				
	5~16 ±0.2	DRAWN BY						
	17~63 ±0.3	DATE DRAWN						
	64~250 ±0.5	SCALE						
	250~1000 ±0.8			SAEKI ENGINEERING Co., LTD.				

記号
4005
1005
255
6x35
0.85