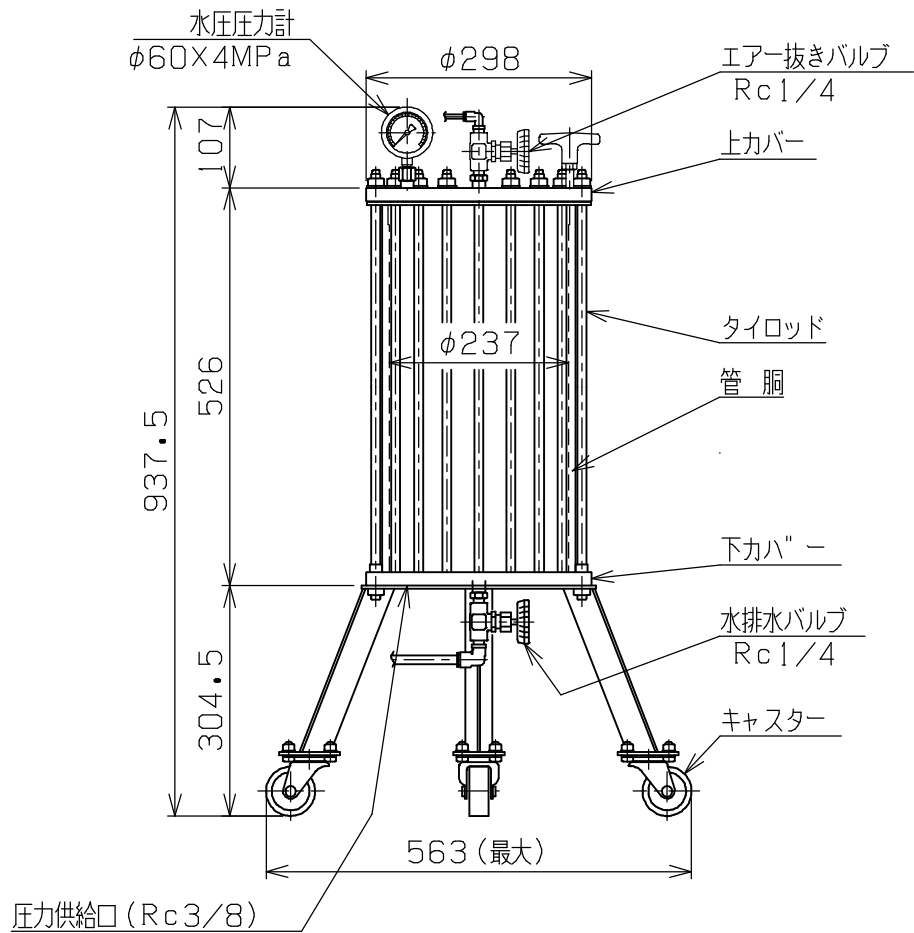
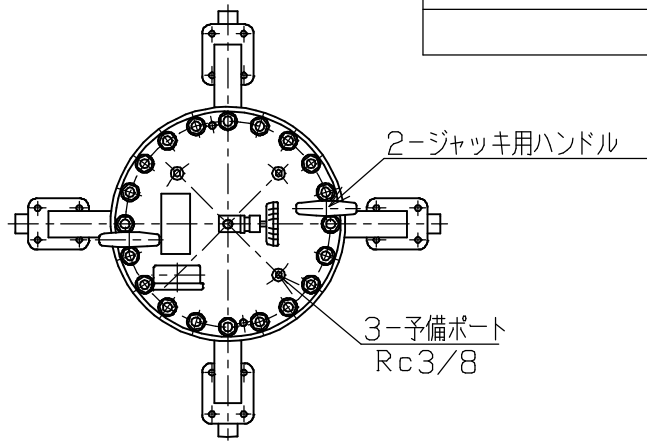


仕様	
試験圧力	3MPa
最高使用圧力	2MPa
圧力容器内径	φ237
圧力容器有効長さ	400
使用流体	水(水道水)
使用温度範囲	5~80度C
総重量	約72kg



基本仕上								
	MARK	PARTICULAR	QUAN	MATERIAL	SIZE	WEIGHT	REMARK	
寸法許容差	C H I E F		VP20W-2345-C					
記号	区分	許容差	圧力容器					
200~400S	1~4	±0.1	DRAWING NO. A4-2461					
50~100S	5~16	±0.2						
12.5~25S	17~63	±0.3						
1.6~6.3S	64~250	±0.5	SAEKI ENGINEERING Co., LTD.					
0.05~0.8S	250~1000	±0.8						