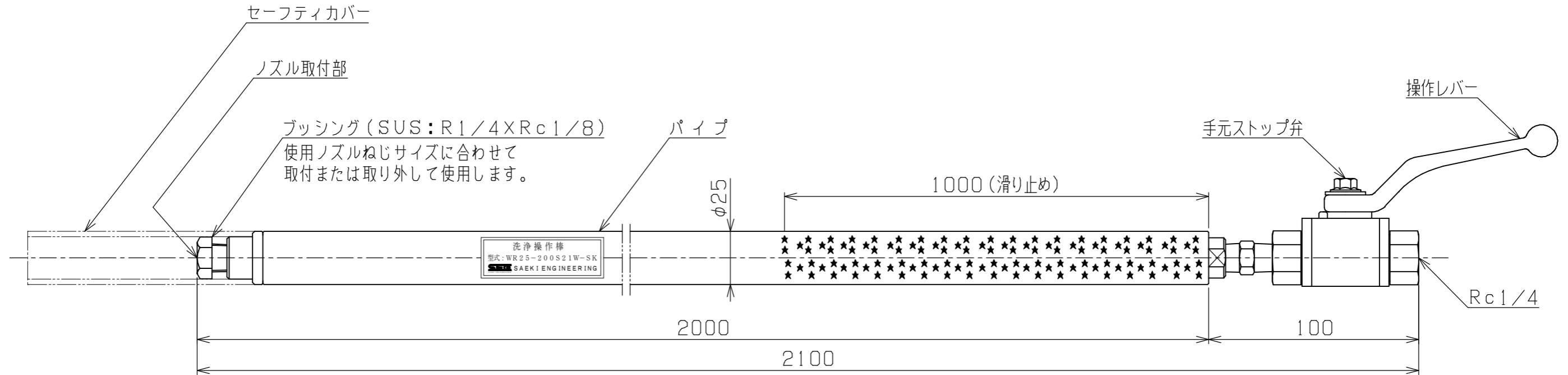


A3-2036A



主仕様	
最高使用圧力	50MPa (ノズル除く)
最大使用流量	10L/min, (ノズル除く)
使用流体	一般水道水
接液部材質	SUS304
操作部材質	アルミ合金
重量 (概算)	2 kg

PLAN RECORD	基本仕上	MARK	PARTICULAR	QUAN	MATERIAL	SIZE	WEIGHT	REMARK
							2.3kg	
	寸法許容差	C H I E F		WR25-200S21W-SK				
	区分	許容差	H E A D	洗浄操作棒 Ass, ry				
	1 ~ 4	±0.1	CHECKED BY	DRAWING NO. A3-2036A				
	5 ~ 16	±0.2	DRAWN BY					
	17 ~ 63	±0.3	DATE DRAWN					
	64 ~ 250	±0.5	SCALE 1/4	SAEKI ENGINEERING Co., LTD.				
	250~1000	±0.8						

記号  
400S  
100S  
25S  
6.3S  
0.8S