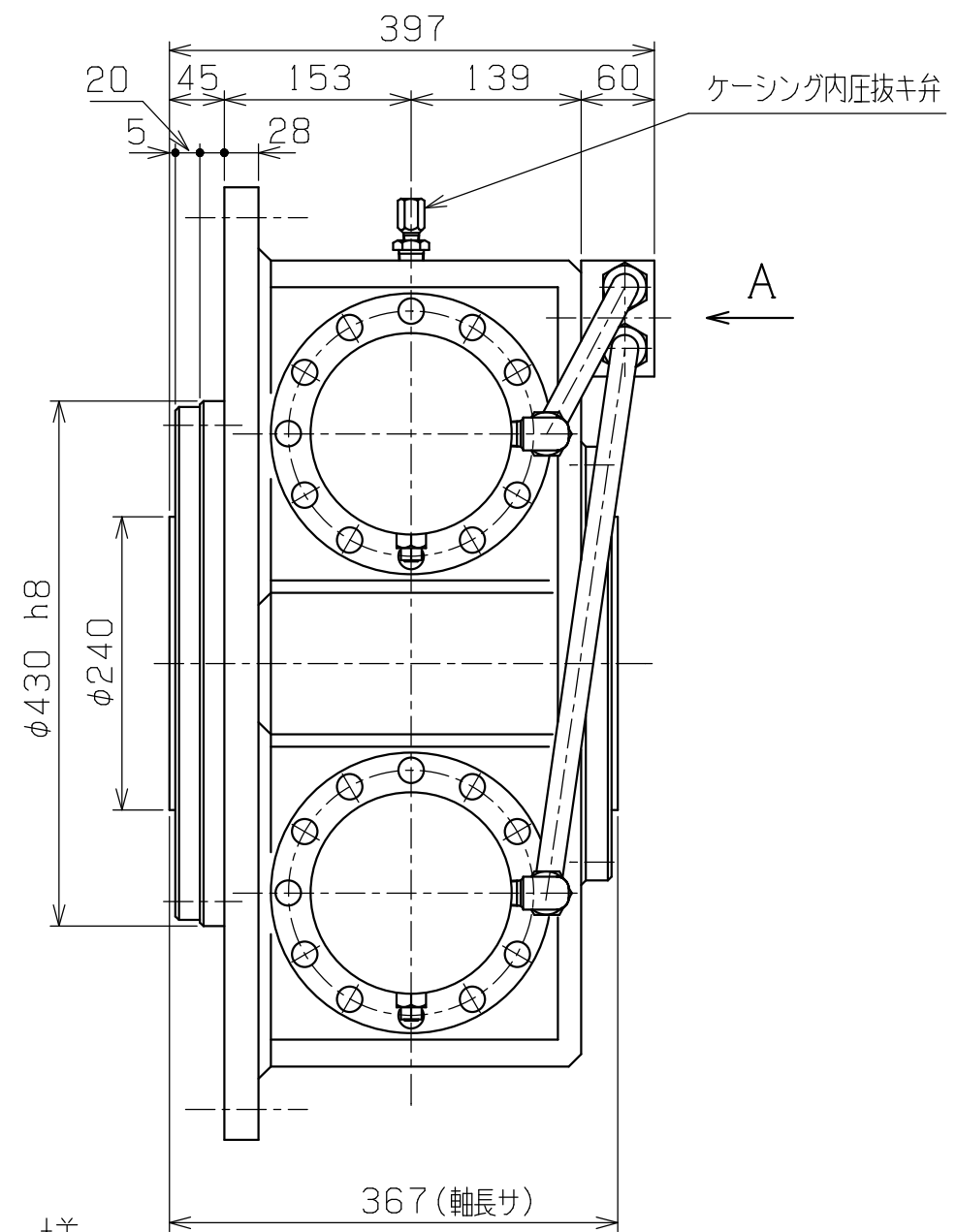
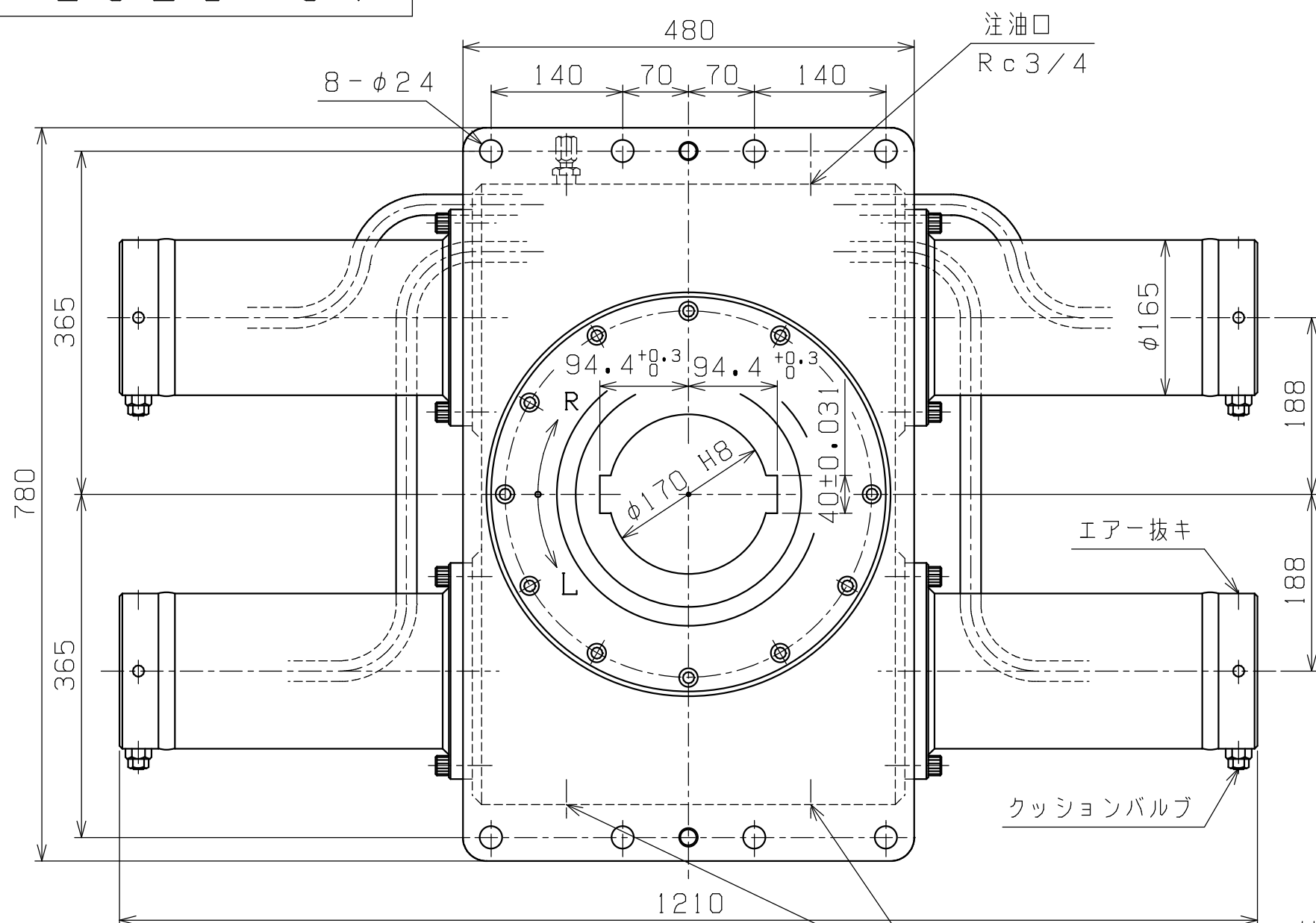


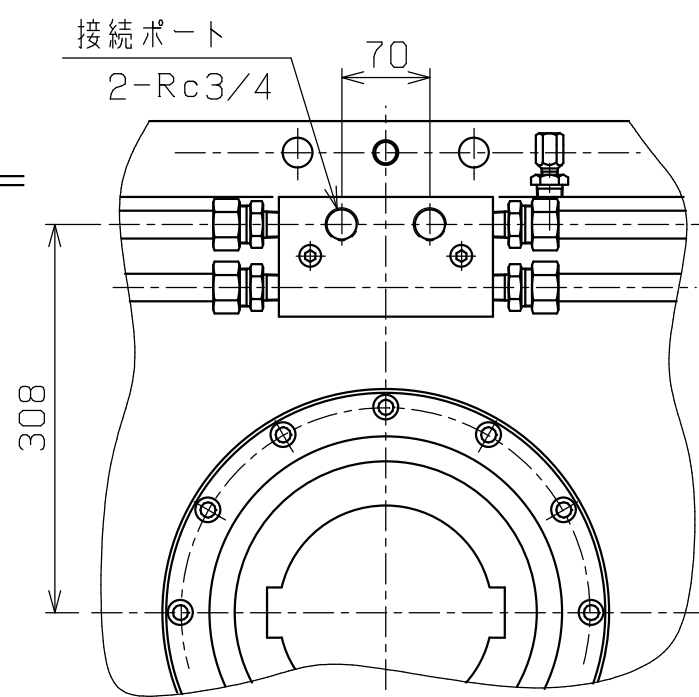
A3-0765



仕様

1. 試験圧力 26 MPa
2. 最高使用圧力 17.5 MPa
3. 最大出力トルク 70000 N-m
4. 作動油油量 0.081 /度
5. 重量(概算) 540 kg G

A 矢視



本図ノ、キー位置ハ回転スタート時ヲ示ス。

PLAN RECORD	基本仕上	MARK	PARTICULAR	QUAN	MATERIAL	SIZE	WEIGHT	REMARK
	寸法許容差	C H I E F		AW-T7H-115				
	区分許容差	H E A D						
	1 ~ 4 ±0.1	CHECKED BY		DRAWING NO. A3-0765				
	5 ~ 16 ±0.2	DRAWN BY						
	17 ~ 63 ±0.3	DATE DRAWN						
	64 ~ 250 ±0.5	SCALE 1/6		SAEKI ENGINEERING Co., LTD.				
	250~1000 ±0.8							

記号
4005
1005
255
6.35
0.85