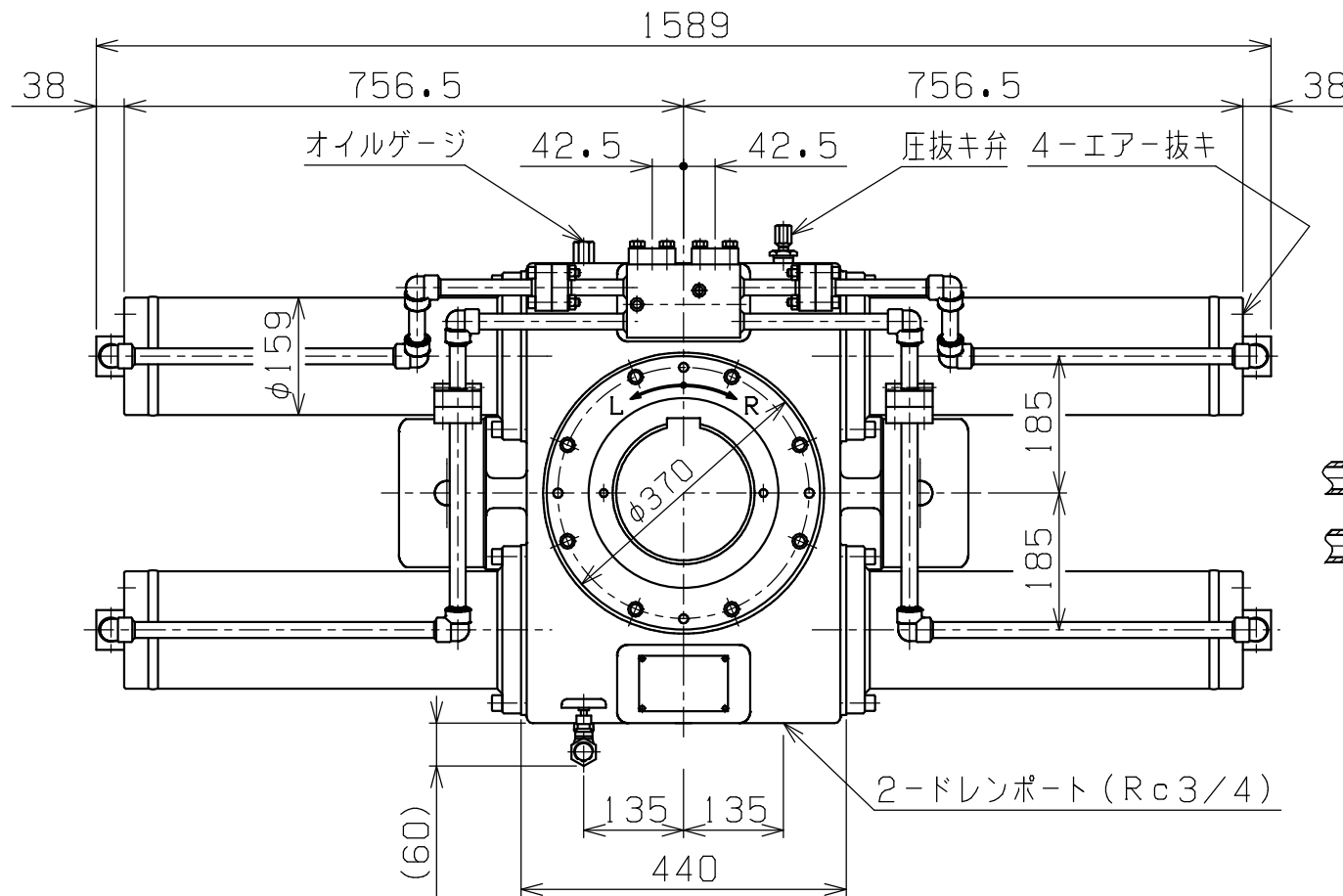
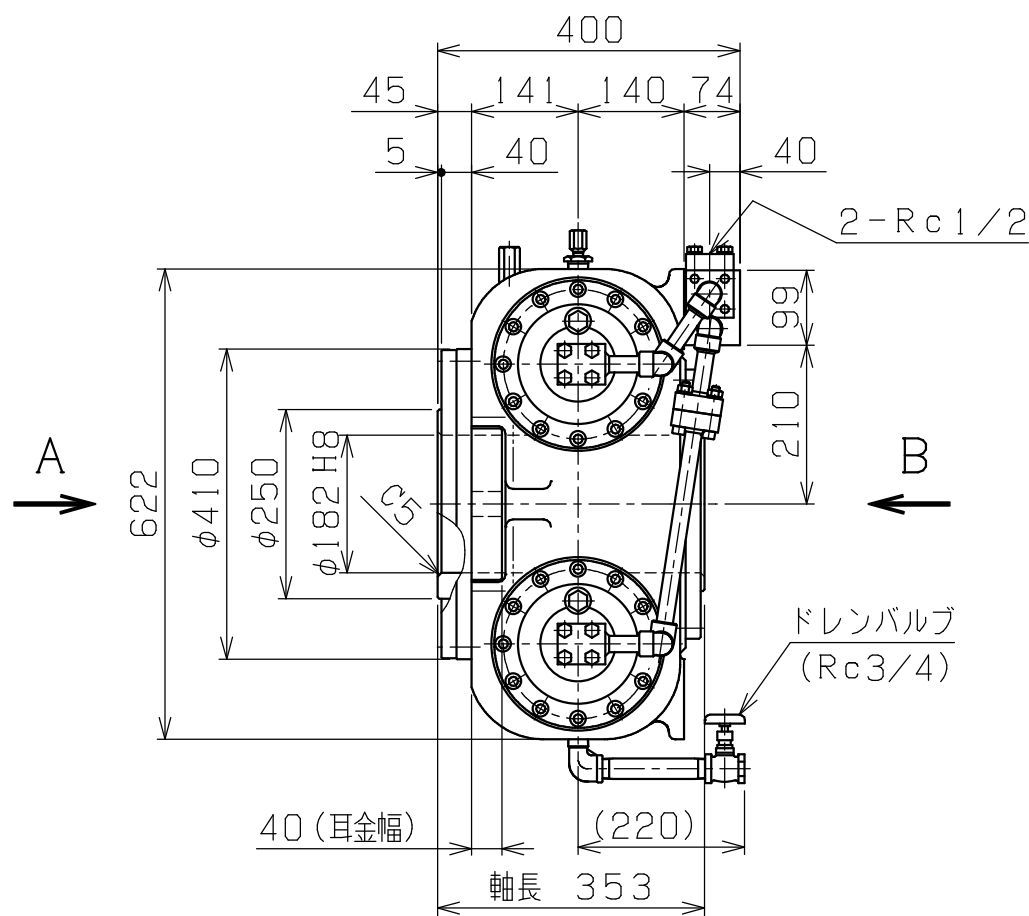
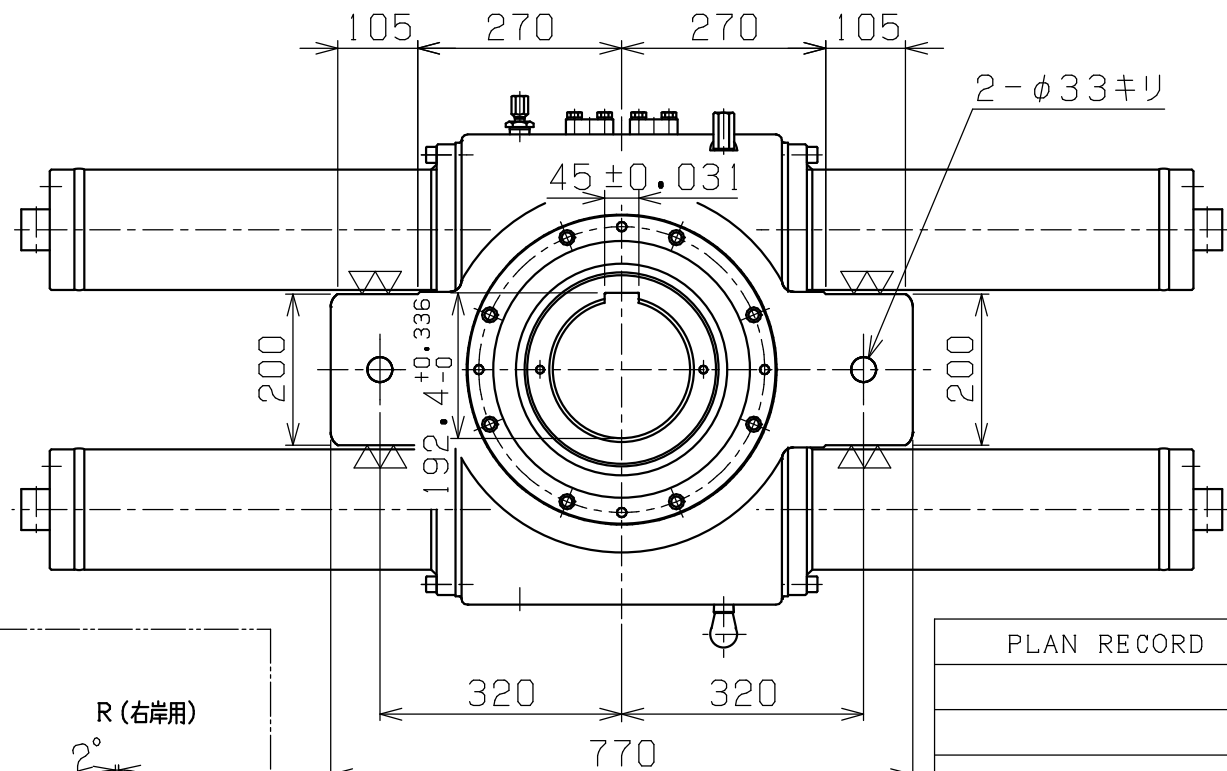
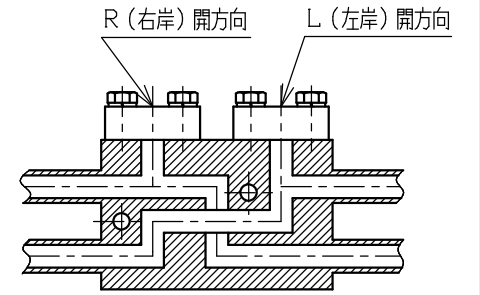


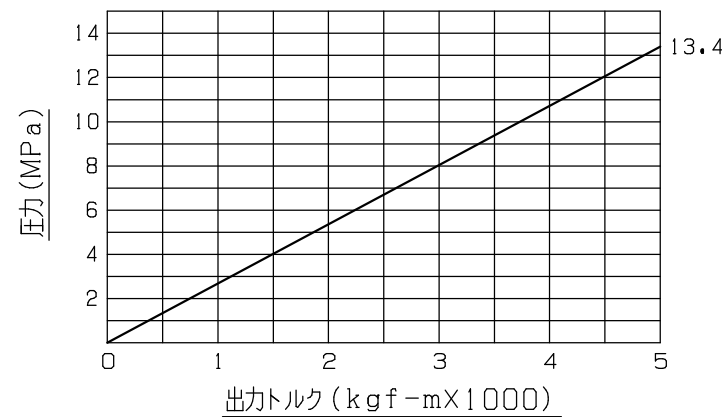
A3-1479



油圧加圧ポートと回転方向の説明

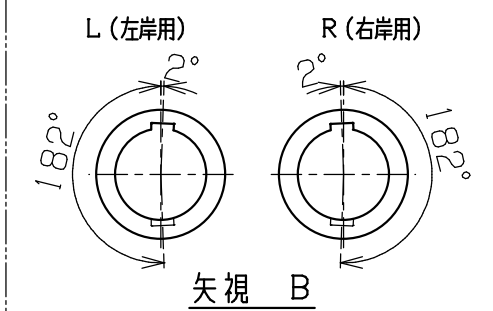


出力(トルク)性能表



主仕様	
試験圧力	20.0 MPa
最高使用圧力	13.4 MPa
最大出力トルク	49 KN-m
作動油量	0.0744 L/度
使用作動油	一般作動油 (ISO VG32)
本体内容入油量	10 LITER
塗装色	
総重量(概算)	680 kgG/180度
許容ラジアル荷重	364.6 KN-m
許容スラスト荷重	98.5 KN-m

軸回転角度



G1、揺動、08、豊国、SF5、外観

PLAN RECORD	基本仕上	MARK	PARTICULAR	QUAN	MATERIAL	SIZE	WEIGHT	REMARK
	寸法許容差	C H I E F		AW-T5.0H-180DSF5				
	区分	許容差 H E A D		ロータリーアクチュエータ(クッション無)				
	1 ~ 4	±0.1		DRAWING NO. A3-1479				
	5 ~ 16	±0.2		SAEKI ENGINEERING Co., LTD.				
	17 ~ 63	±0.3		SCALE 1/10				
	64 ~ 250	±0.5						
	250 ~ 1000	±0.8						

記号  
4005  
1005  
255  
6.35  
0.85