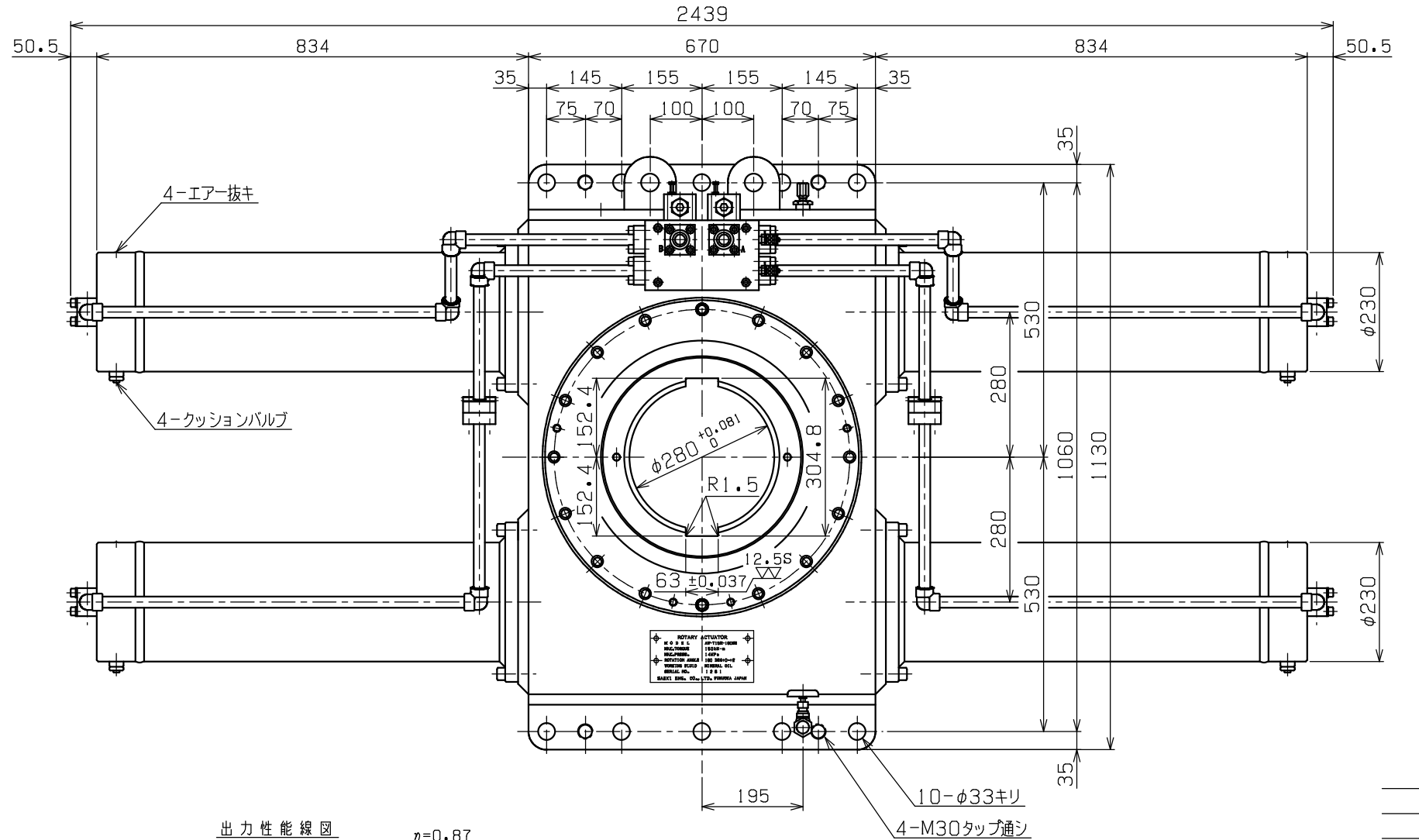
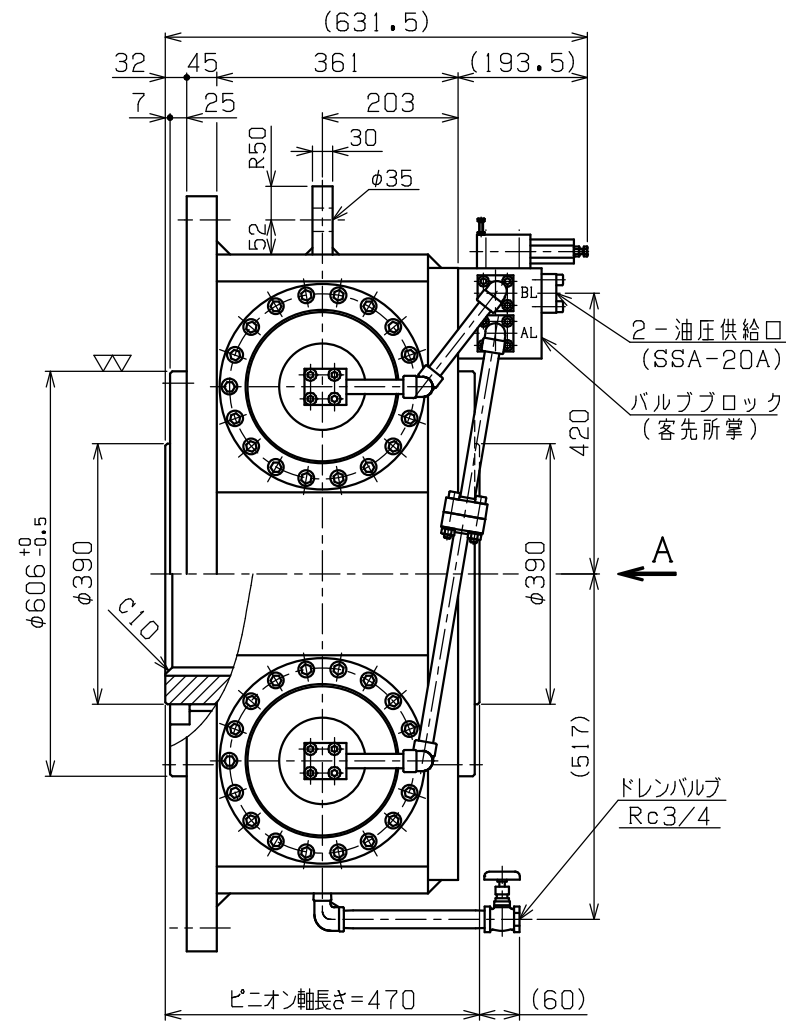
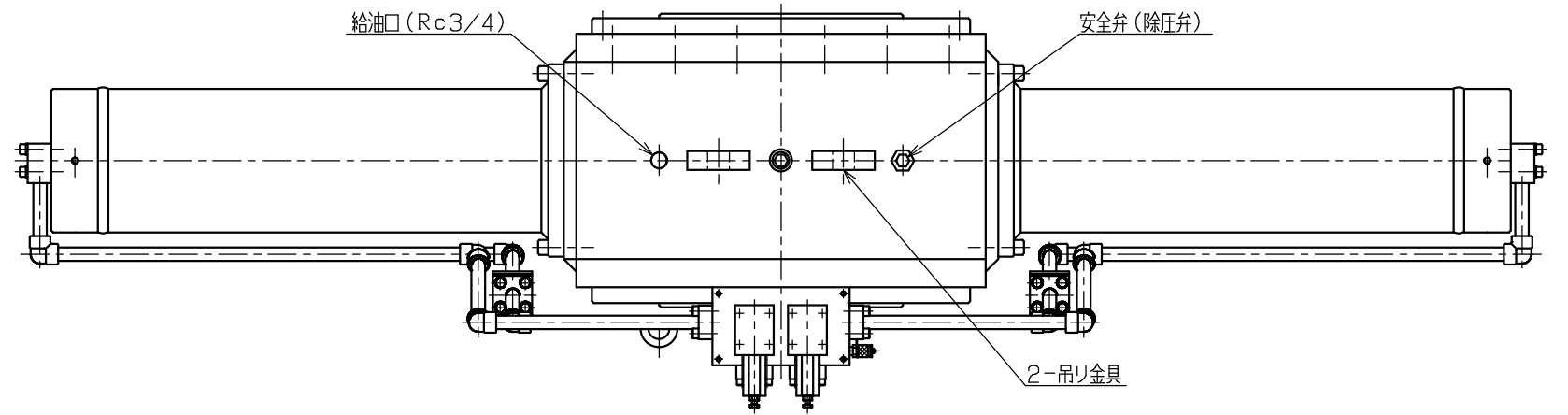
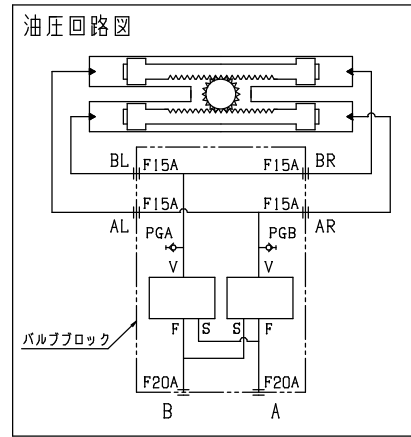
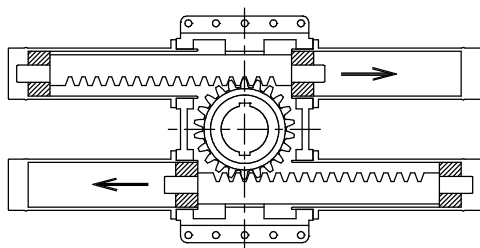


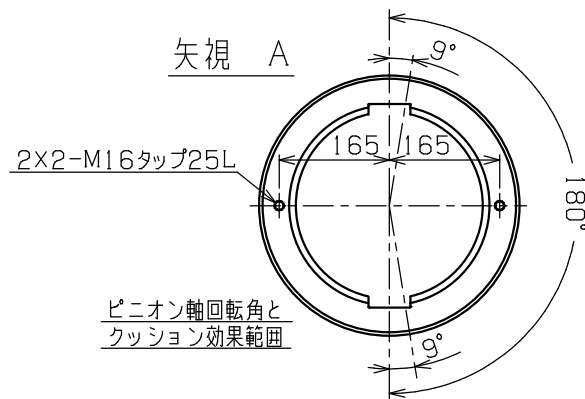
主仕様	
試験圧力	21.0 MPa
最高使用圧力	14.0 MPa
常用圧力	11.4 MPa
最大出力トルク	150 kN-m
作動油量(1度時)	0.264L/度
ピストンパッキン構造	ダブルシール
総重量(概算)	2200kgG
使用作動油	一般作動油(ISO VG46)
塗装色	本体 標準色 配管 無塗装
許容ラジアル荷重	80ton(SF10)
許容スラスト荷重	33ton(SF5)



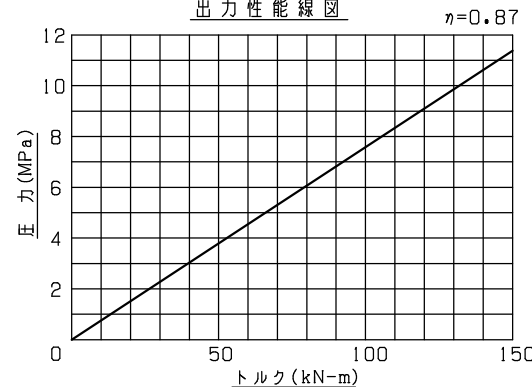
矢視 A 回転スタート時ラックロッド位置



矢視 A



出力性能線図



全長=930+(回転角×8.38)

PLAN RECORD	基本仕上	MARK	PARTICULAR	QUAN	MATERIAL	SIZE	WEIGHT	REMARK
	寸法許容差	CHIEF						AW-T15H-180-SE
	区分許容差	HEAD						ロータリーアクチュエーター
	1~4	±0.1	CHECKED BY					DRAWING NO. A2-0448
	5~16	±0.2	DRAWN BY					
	17~63	±0.3	DATE DRAWN					
	64~250	±0.5	SCALE	1/8				SAEKI ENGINEERING Co., LTD.
	250~1000	±0.8						

記号  
4005  
1005  
255  
6.38  
0.85