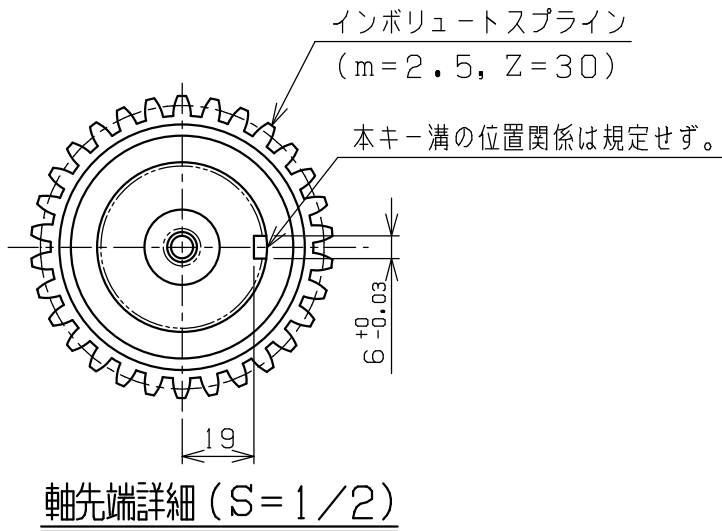
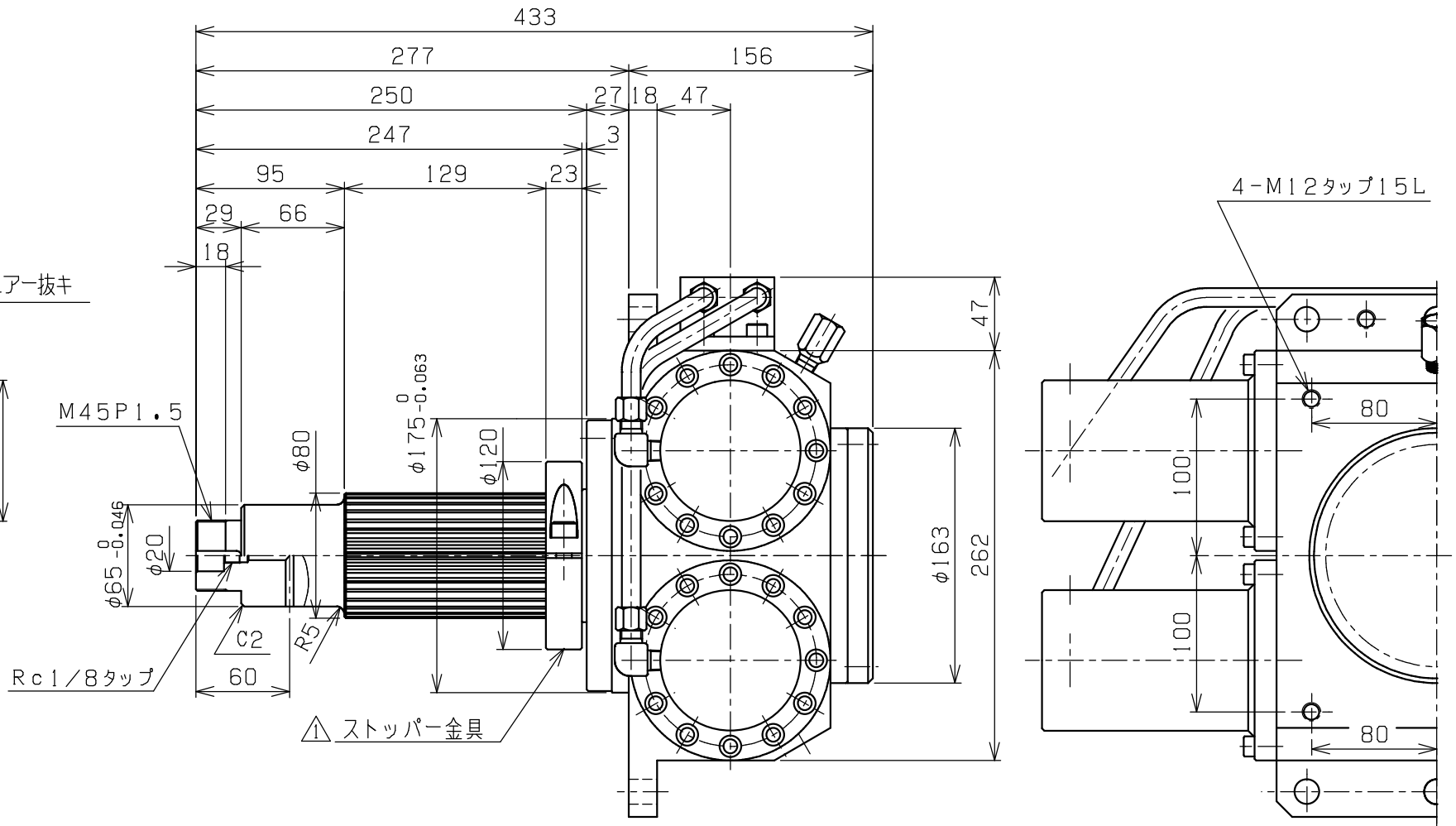
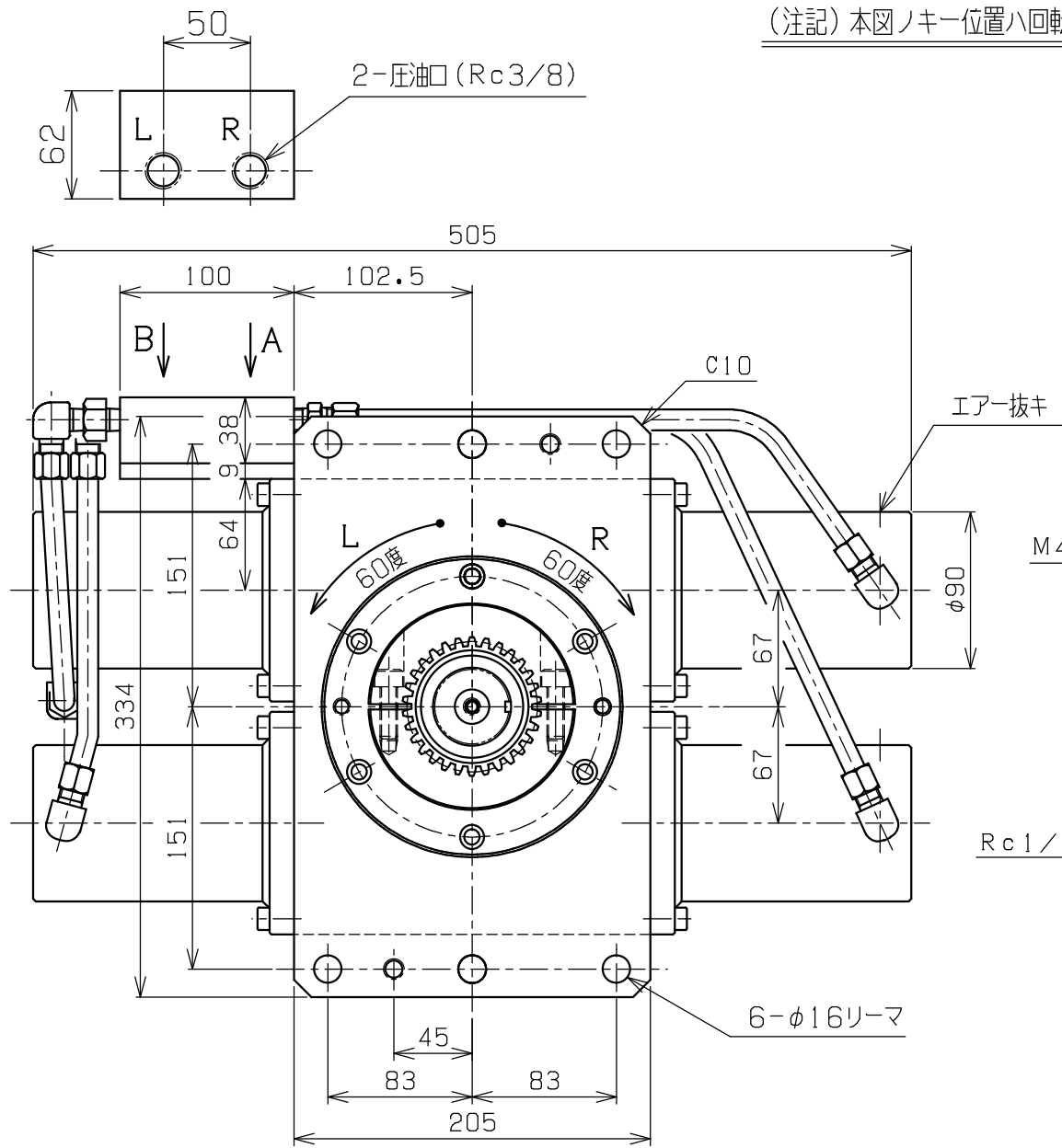


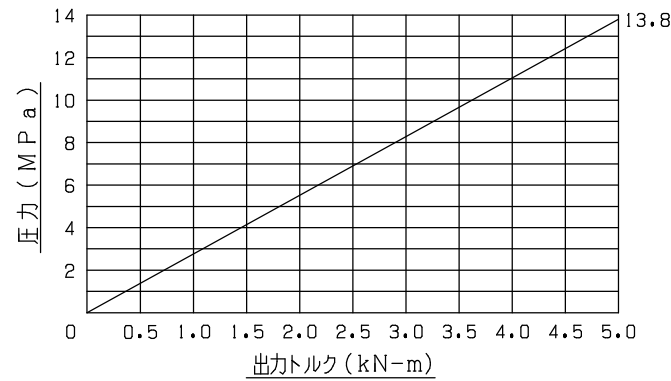
A3-0182D

(注記) 本図ノキー位置八回転角度(120度)ノ中間ヲ示ス。



$L = 279 + (\text{回転角度} \times 1.9)$

出力(トルク)性能表



主仕様	
試験圧力	21.0MPa
最高使用圧力	13.8MPa
最大出力トルク	4.9kN-m
作動油量(1度時)	0.0074L/度
ケーシング油量	0.5L/出荷時
使用作動油	一般作動油(ISO VG32)
塗装色	錆止メ塗装
総重量(概算)	80kgG
許容ラジアル荷重	37.4kN
許容スラスト荷重	26.6kN

PLAN RECORD		基本仕上		MARK		PARTICULAR		QUAN	MATERIAL	SIZE	WEIGHT	REMARK
△ ストッパー追加	H23-5-12											
寸法許容差		C H I E F										
区分許容差		H E A D										
1 ~ 4 ±0.1		CHECKED BY										
5 ~ 16 ±0.2		DRAWN BY										
17 ~ 63 ±0.3		DATE DRAWN										
64 ~ 250 ±0.5		SCALE		1 / 4								
250 ~ 1000 ±0.8												
				AW-T0.5SP-120								
				ロータリーアクチュエータ								
				DRAWING NO.				A3-0182D				
SAEKI ENGINEERING Co., LTD.												

記号
4005
1005
255
6.3S
0.85
▽▽▽