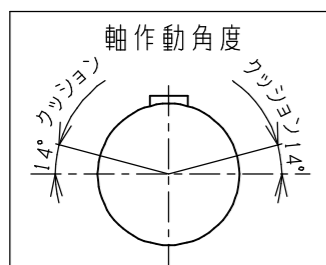
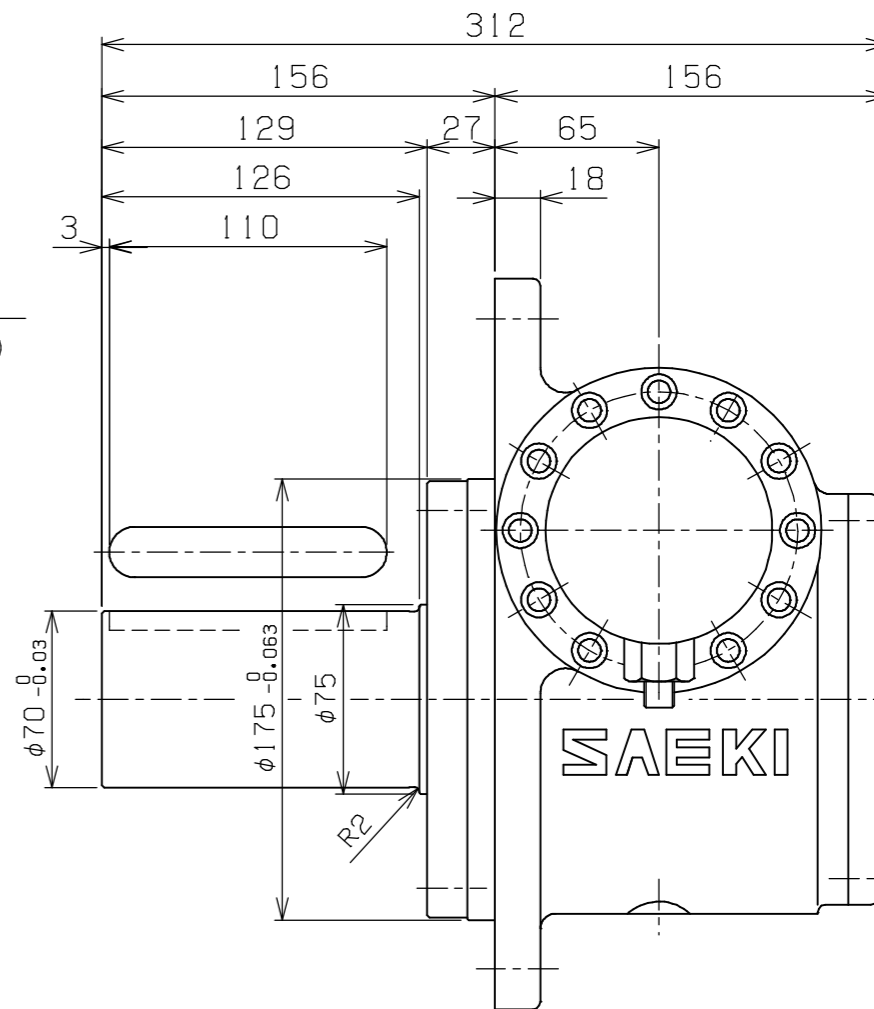
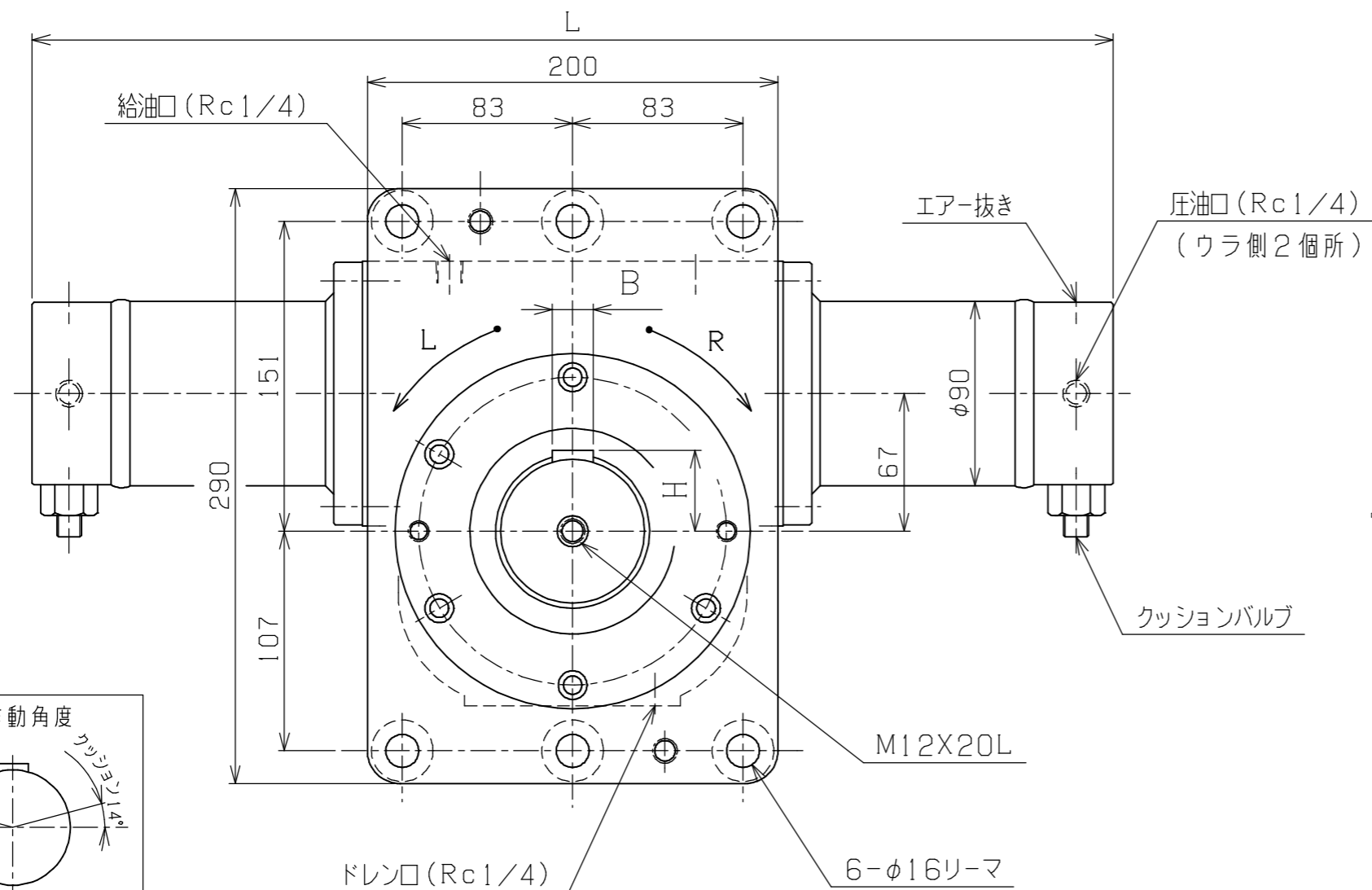


0810-3V

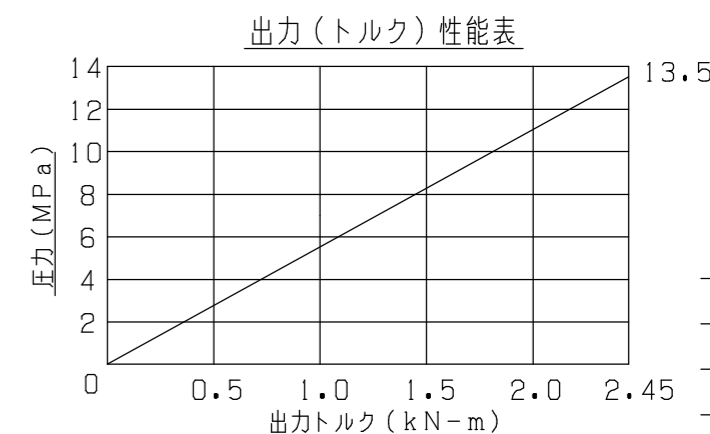


主仕様	
試験圧力	20.3MPa
最高使用圧力	13.5MPa
最大出力トルク	2.45kN-m
回転角度	0~360
作動油量(1度時)	0.0037L/度
総重量(概算)	60kgG/180度時
使用作動油	一般作動油(ISO VG32)
塗装色	錆止×塗装
許容ラジアル荷重	30kN
許容スラスト荷重	26.6kN

JIS	B	H
新JIS	20 ⁰ -0.052	39.5 ⁺⁰ -0.310
旧JIS		

$L = 278 + (\text{回転角度} \times \frac{1.889}{90})$

回転角	L全長
90	448
180	618
270	788
360	958



G1、揺動、02、外

PLAN RECORD		基本仕上	MARK	PARTICULAR	QUAN	MATERIAL	SIZE	WEIGHT	REMARK
△精度調整ニヨル	H21-12-22								
寸法許容差		C H I E F			AS-T0.25S-*				
区分	許容差	H E A D			□-タリアクチュエータ				
1~4	±0.1	CHECKED BY			DRAWING NO. A3-0180				
5~16	±0.2	DRAWN BY							
17~63	±0.3	DATE DRAWN							
64~250	±0.5	SCALE 1/3			SAEKI ENGINEERING Co., LTD.				
250~1000	±0.8								

記号
400S
100S
25S
6.3S
0.8S