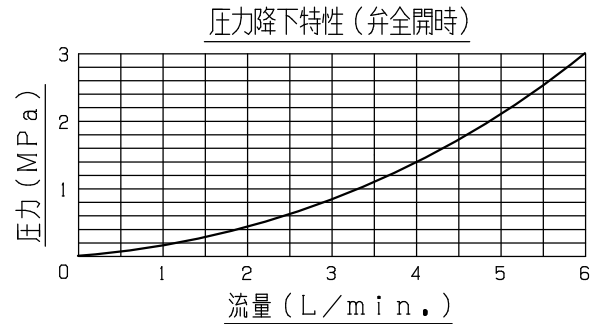
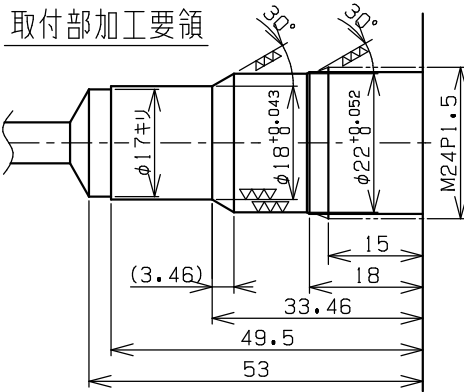
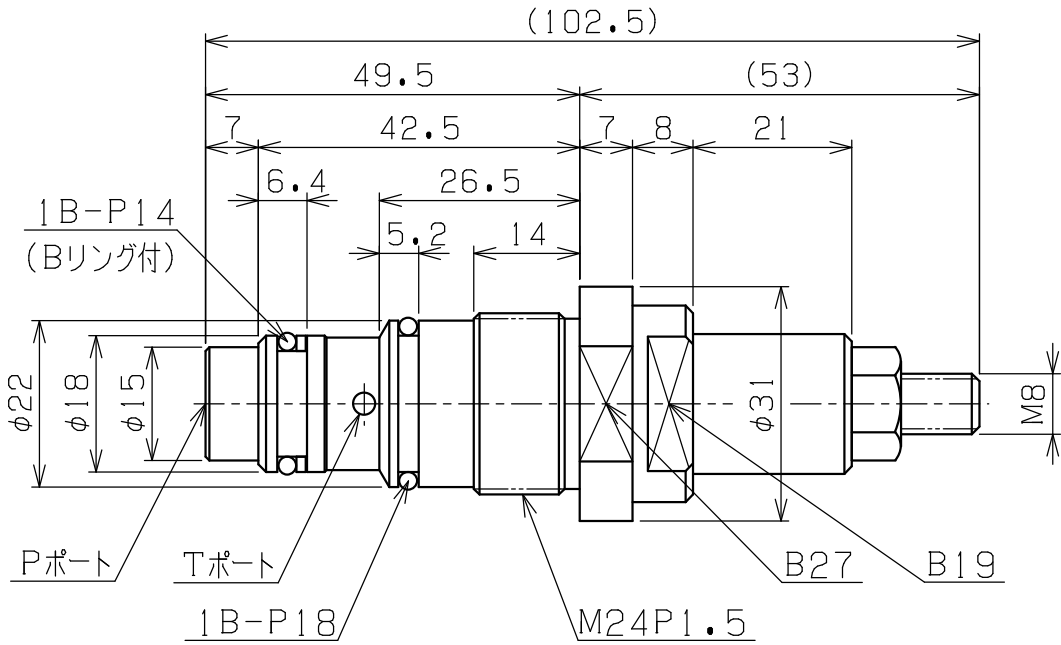


主 仕 様	
最高使用圧力	30MPa
最大流量	6.0LITER/min.
圧力調整範囲	3~30MPa
許容背圧	3MPa
使用流体	水(水道水)
総重量	約300g



基本仕上		MARK	PARTICULAR	QUAN	MATERIAL	SIZE	WEIGHT	REMARK
寸法許容差		C H I E F		RL3-6WK (防振)				
記号	区分	許容差	H E A D	水圧用リリーフ弁				
200~400S	1 ~ 4	±0.1	CHECKED BY	DRAWING NO. A4-2371C				
50~100S	5 ~ 16	±0.2	DRAWN BY					
12.5~25S	17 ~ 63	±0.3	DATE DRAWN	SAEKI ENGINEERING Co., LTD.				
1.6~6.3S	64 ~ 250	±0.5	SCALE 1/1					
0.05~0.8S	250~1000	±0.8						