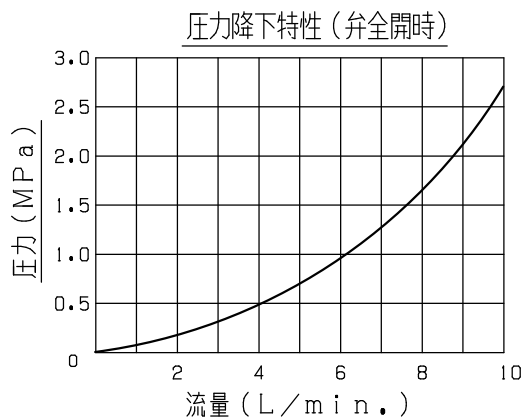
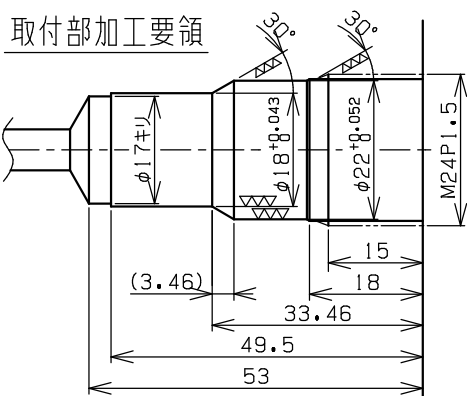
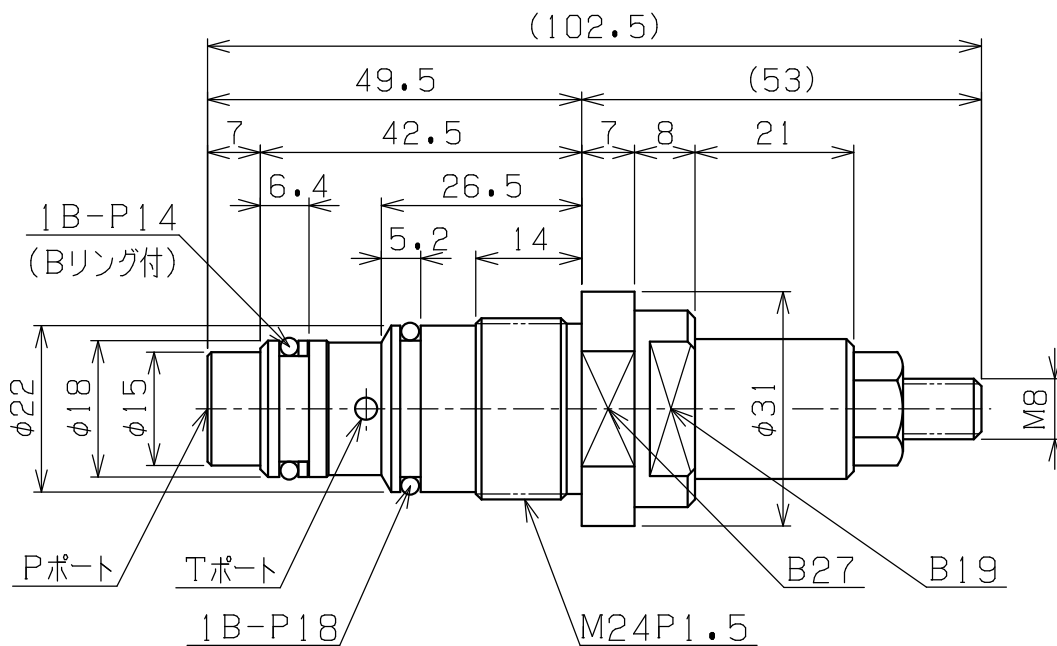


COMMON USE

PLAN RECORD

主 仕 様	
最高使用圧力	10MPa
最大流量	10 LITER/min.
圧力調整範囲	0~10MPa
許容背圧	3MPa
使用流体	水(水道水)
総重量	約300g



基本仕上									
	MARK	PARTICULAR	QUAN	MATERIAL	SIZE	WEIGHT	REMARK		
寸法許容差	C H I E F		RL1-10WK (防振) 水圧用リリーフ弁 DRAWING NO. A4-2371B						
記号	区分	許容差						H E A D	
200~400S	1 ~ 4	±0.1						CHECKED BY	
50~100S	5 ~ 16	±0.2						DRAWN BY	
12.5~25S	17 ~ 63	±0.3	DATE DRAWN						
1.6~6.3S	64 ~ 250	±0.5	SCALE	SAEKI ENGINEERING Co., LTD.					
0.05~0.8S	250~1000	±0.8	1/1						