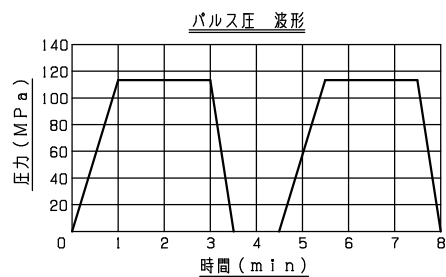
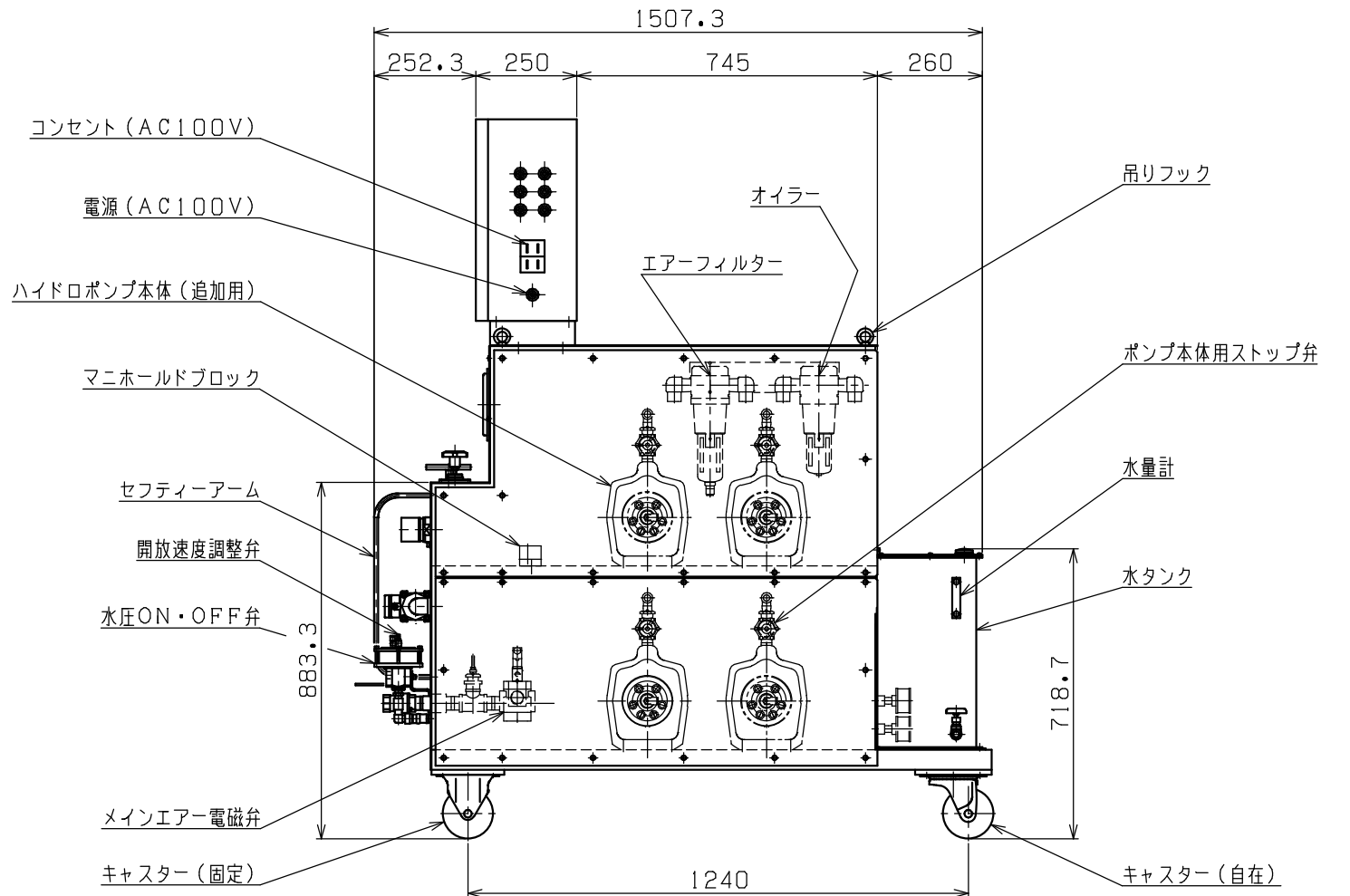
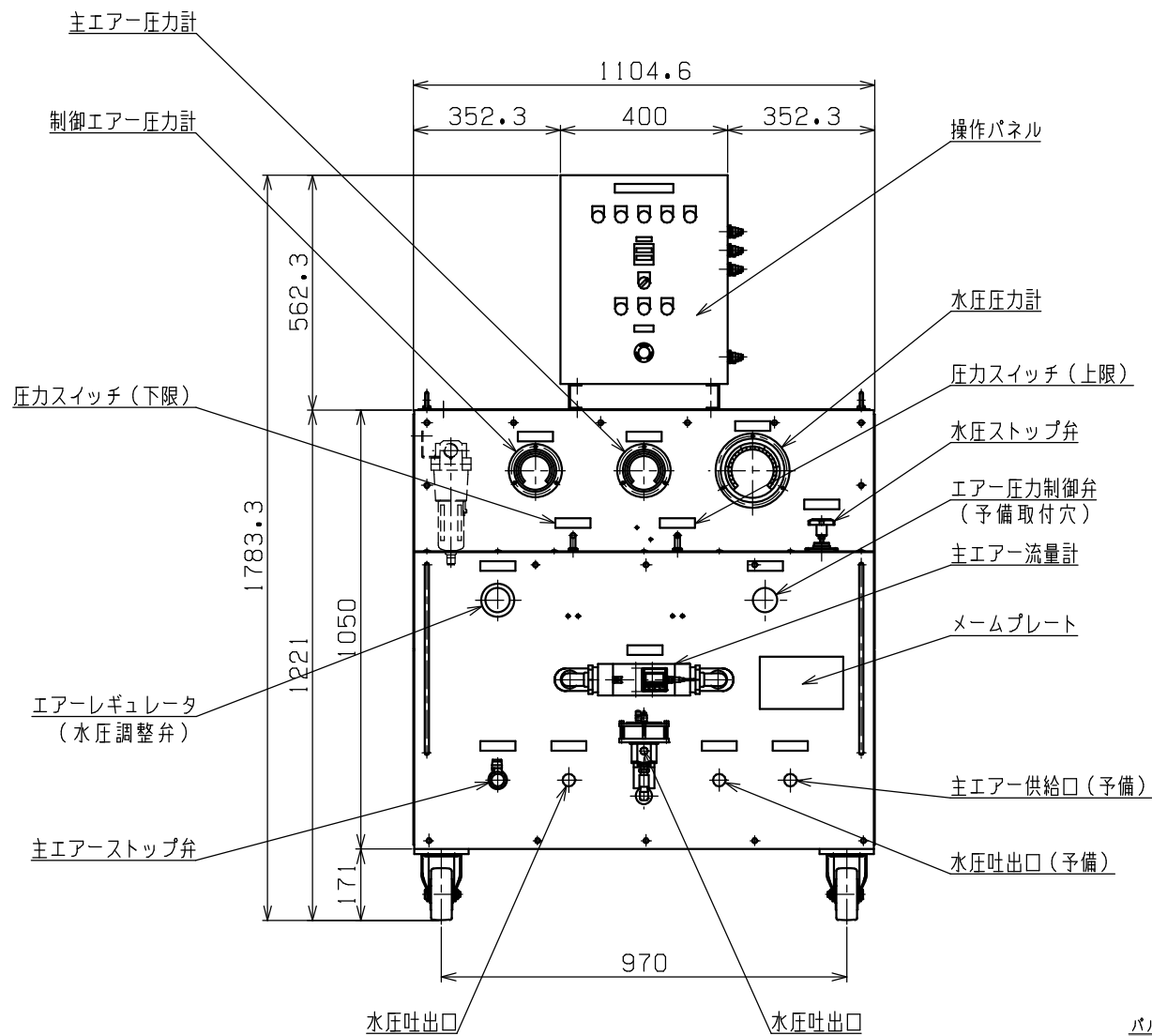
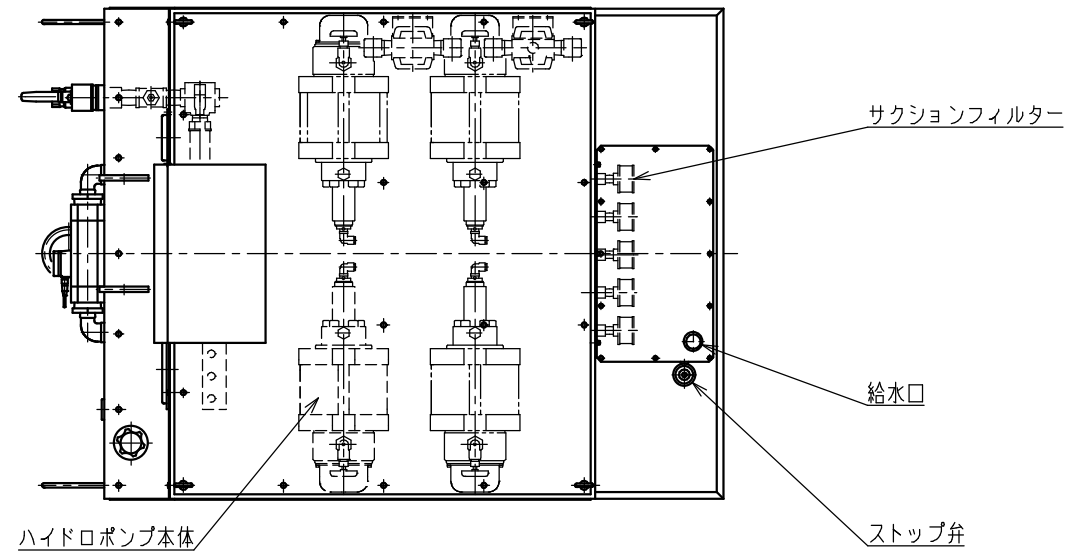


主 仕 様	
最高使用圧力 (水圧)	120MPa
使用圧力範囲 (空圧)	0.05MPa~0.55MPa
ポンプ型式 / 台数	CHP230-1600 / 最大8台
エア消費量 / 台	5m ³ /min. (最大)
ポンプ増圧比	1:230
ポンプ吐出量 / 台	専用吐出性能表参照
使用作動液	一般水道水
タンク容量	最大=40L 有効=30L
総重量 (概算)	150kgG (本体1台時・水含マス)

本図のポンプ本体・サクシオンフィルターは8台搭載時を示します。



PLAN RECORD	基本仕上	MARK	PARTICULAR	QUAN	MATERIAL	SIZE	WEIGHT	REMARK
	寸法許容差	CHIEF		CHPU230-WBW				
	区分許容差	HEAD		パルス試験ポンプユニット				
	1~4 ±0.1	CHECKED BY		DRAWING NO.	A2-0388A			
	5~16 ±0.2	DRAWN BY		SAEKI ENGINEERING Co., LTD.				
	17~63 ±0.3	DATE DRAWN						
	64~250 ±0.5	SCALE	1/12					
	250~1000 ±0.8							

記号
400S
100S
255
6.3S
0.8S