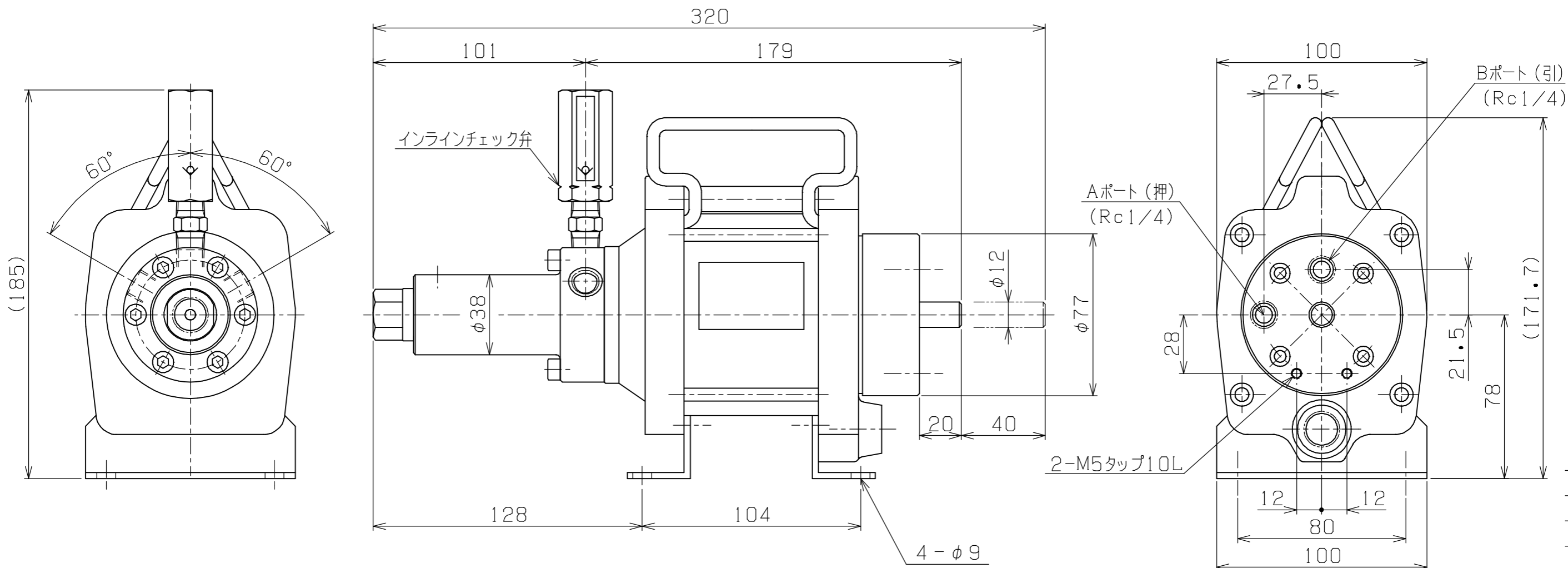
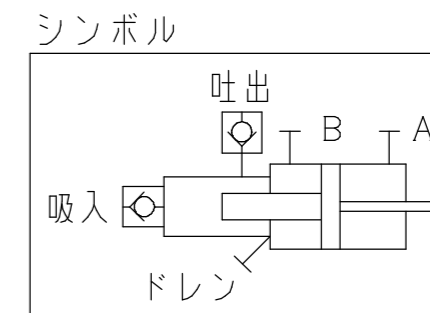
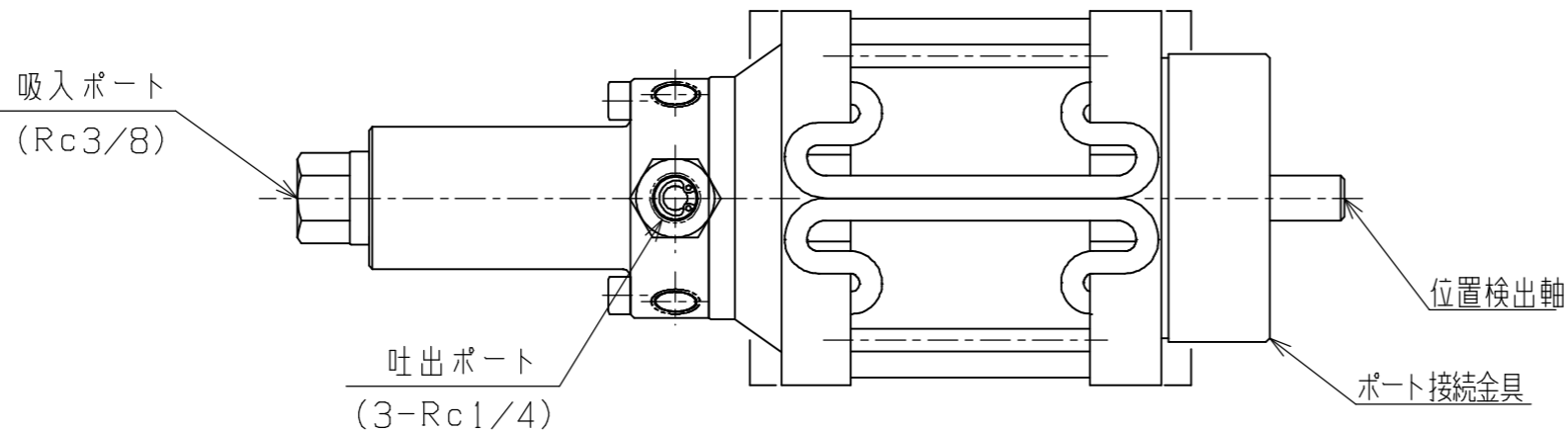


A3-1415K



C・ワンショット・大同・MHP75

主仕様	
型式	MHP75-600EPC
圧力比	1:75
最高使用圧力	35MPa
プランジャー-XST	φ10×40mm
使用流体	一般水道水
重量(概算)	4.5kgG

PLAN RECORD	基本仕上	MARK	PARTICULAR	QUAN	MATERIAL	SIZE	WEIGHT	REMARK	
	寸法許容差	C H I E F			MHP75-600EPC				
	区分	許容差	H E A D			ハイドロポンプ(定容量制御型)			
	1~4	±0.1	CHECKED BY			DRAWING NO. A3-1415K			
	5~16	±0.2	DRAWN BY						
	17~63	±0.3	DATE DRAWN						
	64~250	±0.5	SCALE 1/2			SAEKI ENGINEERING Co., LTD.			
	250~1000	±0.8							

記号  
400S  
100S  
25S  
6.3S  
0.8S