

A3-1415C

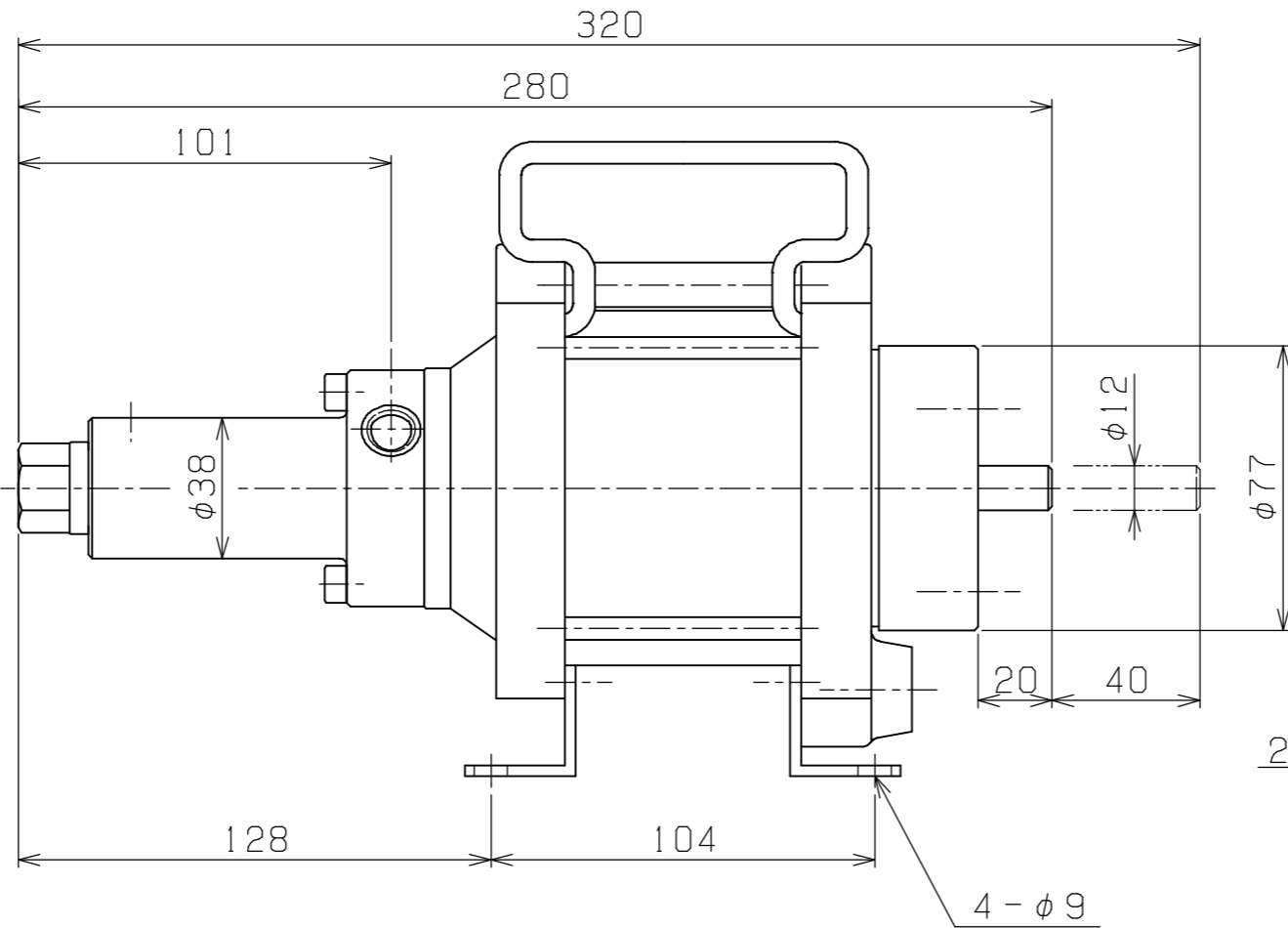
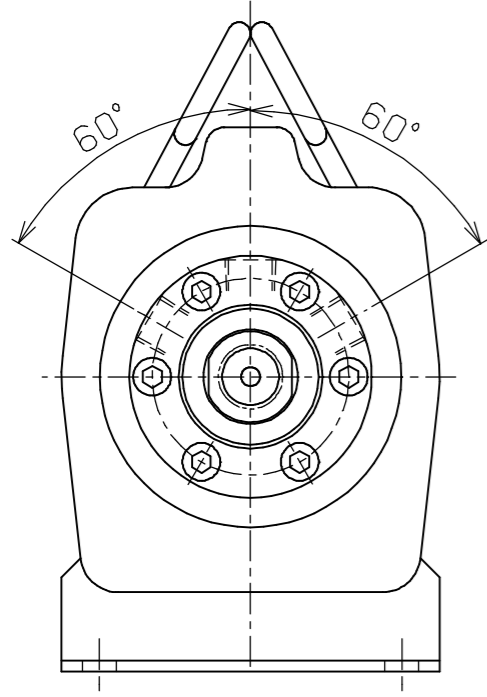
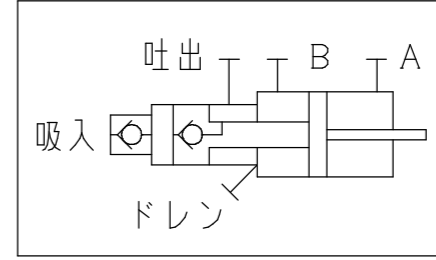
吸入ポート
(Rc3/8)

吐出ポート
(3-Rc1/4)

位置検出軸

ポート接続金具

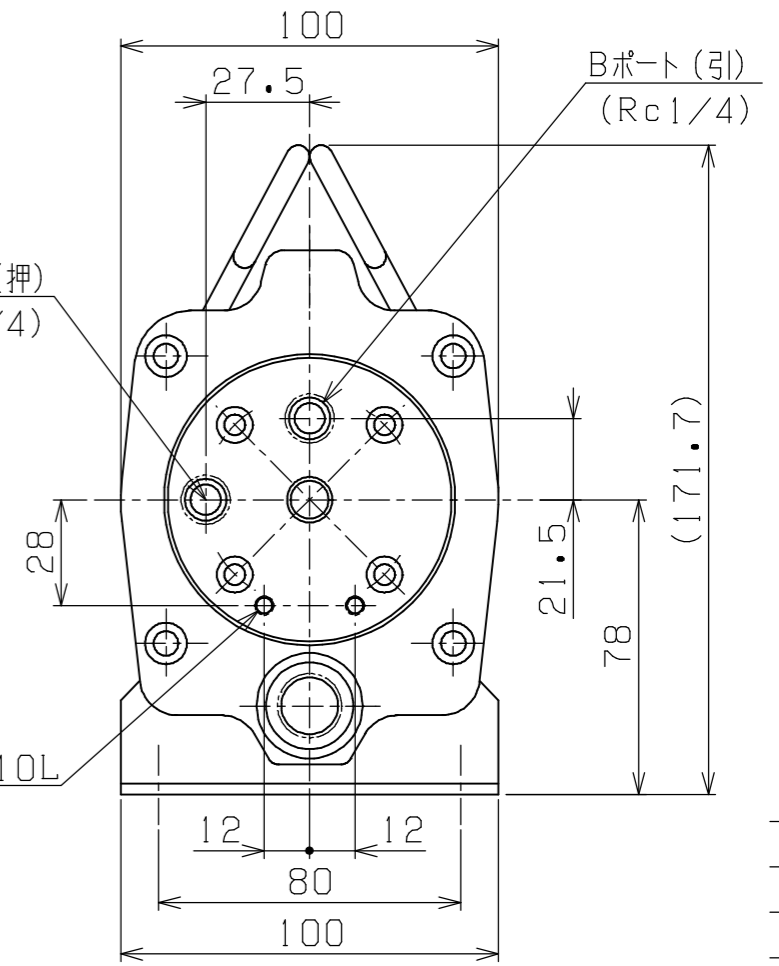
シンボル



Aポート(押)
(Rc1/4)

2-M5タップ10L

Bポート(引)
(Rc1/4)



C・ワンショット・大同・MHP75

主仕様	
型式	MHP75-600EP
増圧比	1:75
最高使用圧力	60MPa
プランジャーXST	押: φ10.0×40mm 引: φ9.93×40mm
使用流体	一般水道水
重量(概算)	4.4kgG

PLAN RECORD	基本仕上	MARK	PARTICULAR	QUAN	MATERIAL	SIZE	WEIGHT	REMARK	
	寸法許容差	C H I E F			MHP75-600EP				
	区分	許容差	H E A D			ハイドロポンプ(定容量制御型)			
	1~4	±0.1	CHECKED BY			DRAWING NO. A3-1415C			
	5~16	±0.2	DRAWN BY						
	17~63	±0.3	DATE DRAWN						
	64~250	±0.5	SCALE 1/2			SAEKI ENGINEERING Co., LTD.			
	250~1000	±0.8							

記号	400S
	100S
	25S
	6.3S
	0.8S