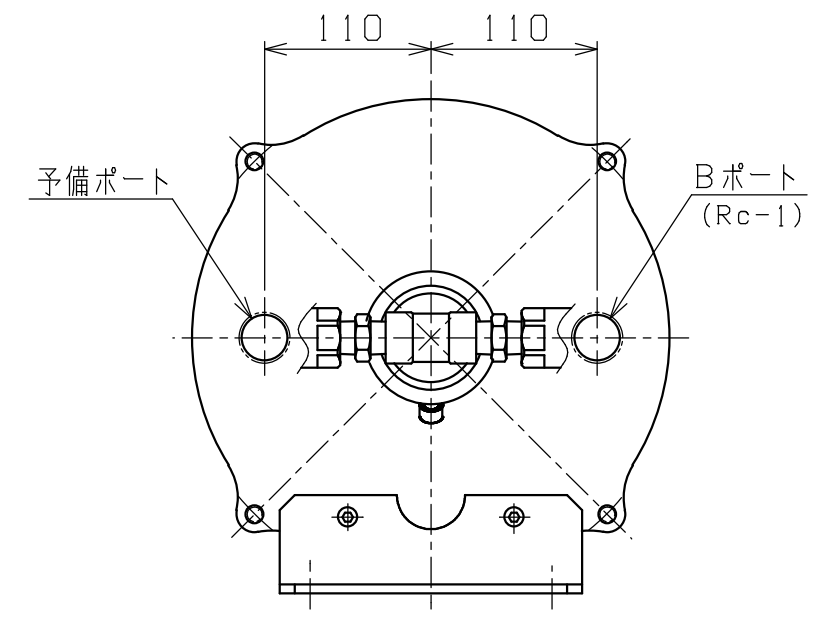
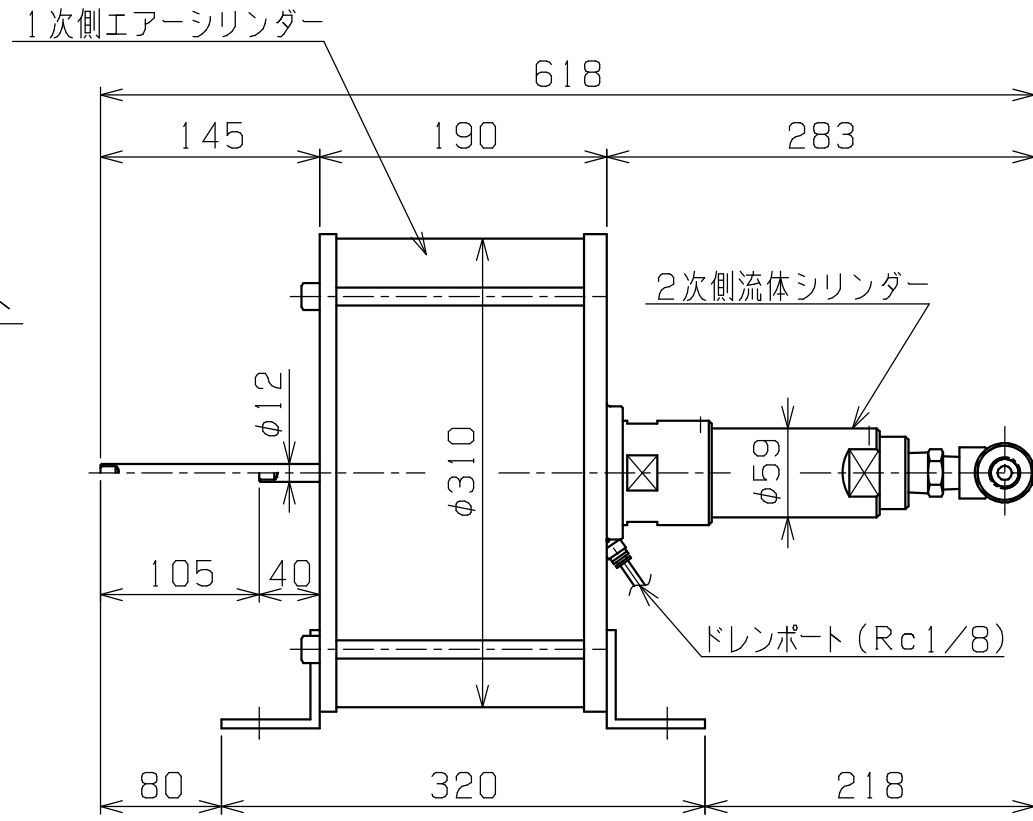
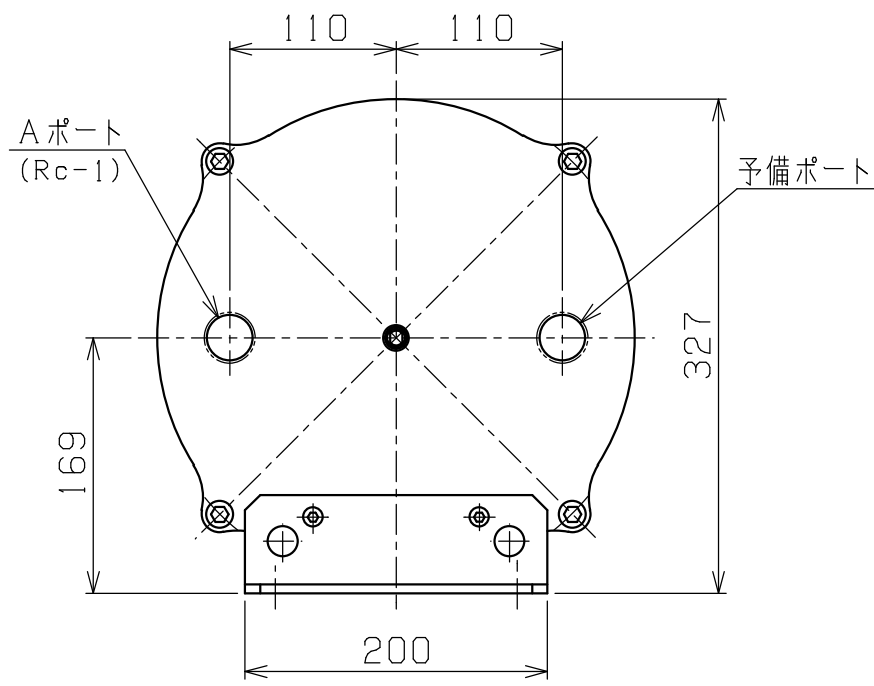
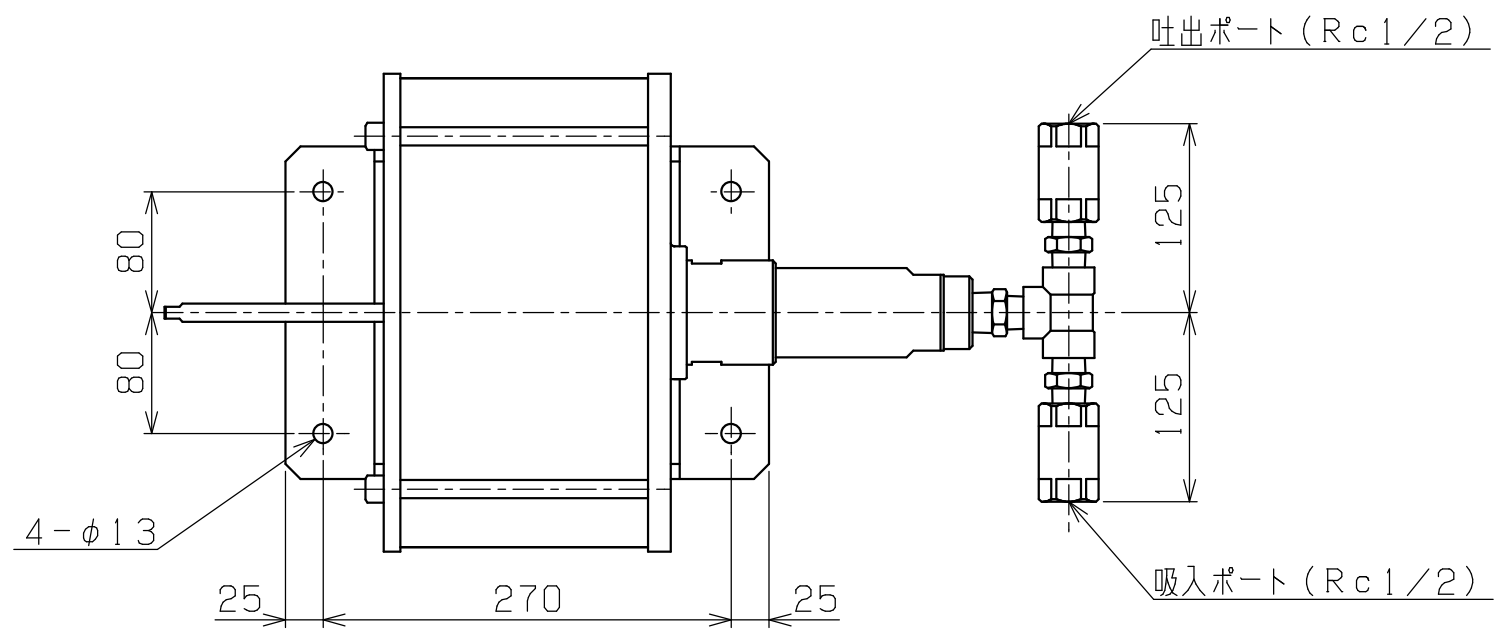
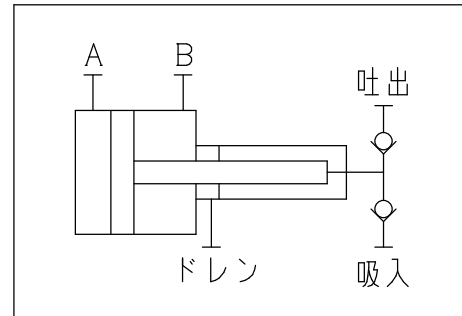


シンボル



主仕様	
最高使用空圧圧力	0.8MPa
最高使用水圧圧力	5.6MPa
圧力比	1対70
容積寸法	φ35×105mm
吐出量(89%)	90cc/ST
使用流体	燃料
重量(実測)	53kgG

PLAN RECORD	基本仕上	MARK	PARTICULAR	QUAN	MATERIAL	SIZE	WEIGHT	REMARK
	寸法許容差	C H I E F			FB70-560S			
	区分	許容差	H E A D			燃料用ブースター		
	1~4	±0.1	CHECKED BY			DRAWING NO. A3-1324B		
	5~16	±0.2	DRAWN BY					
	17~63	±0.3	DATE DRAWN					
	64~250	±0.5	SCALE					
	250~1000	±0.8				SAEKI ENGINEERING Co., LTD.		

記号  
400S  
100S  
25S  
6.3S  
0.8S