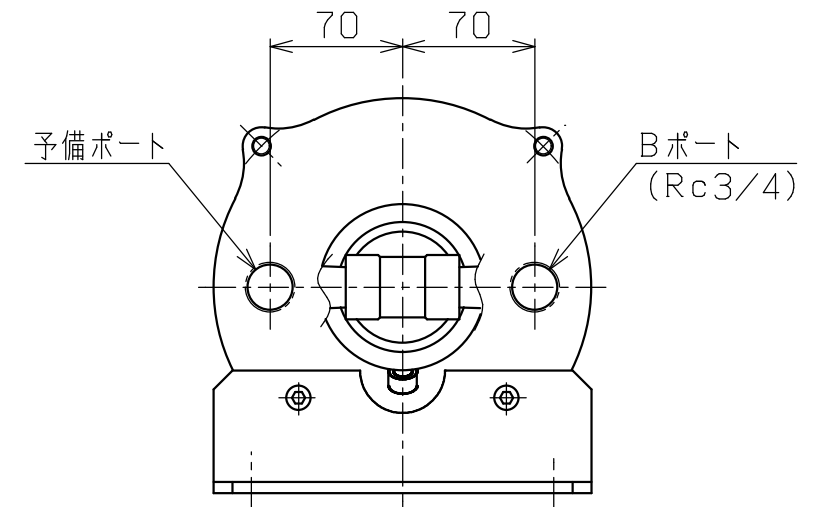
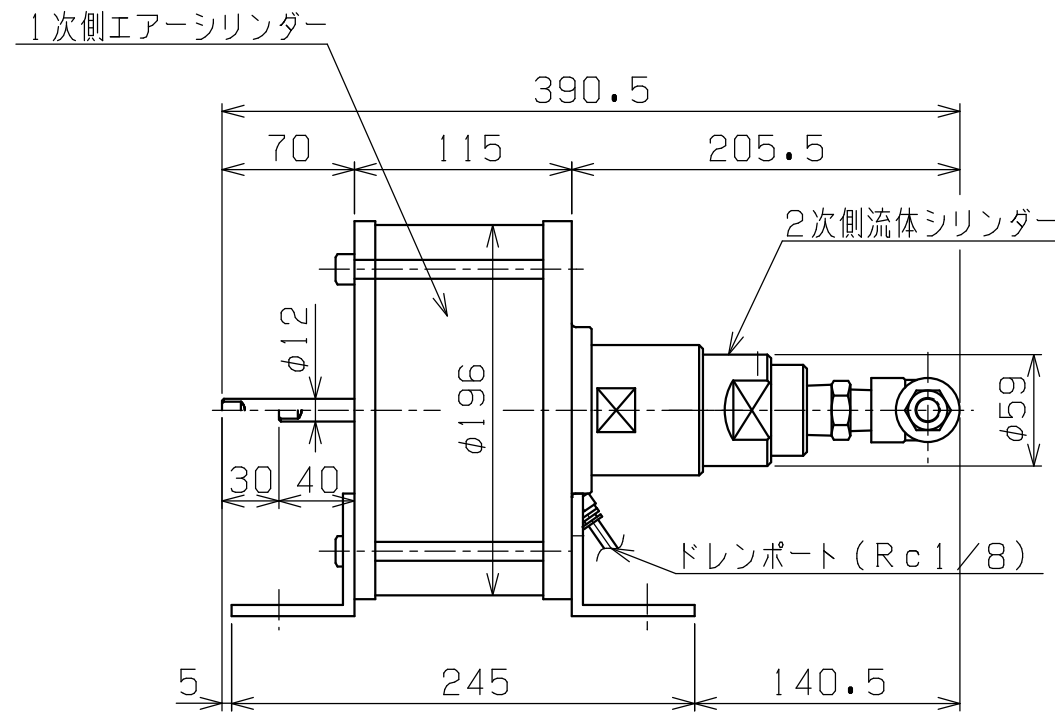
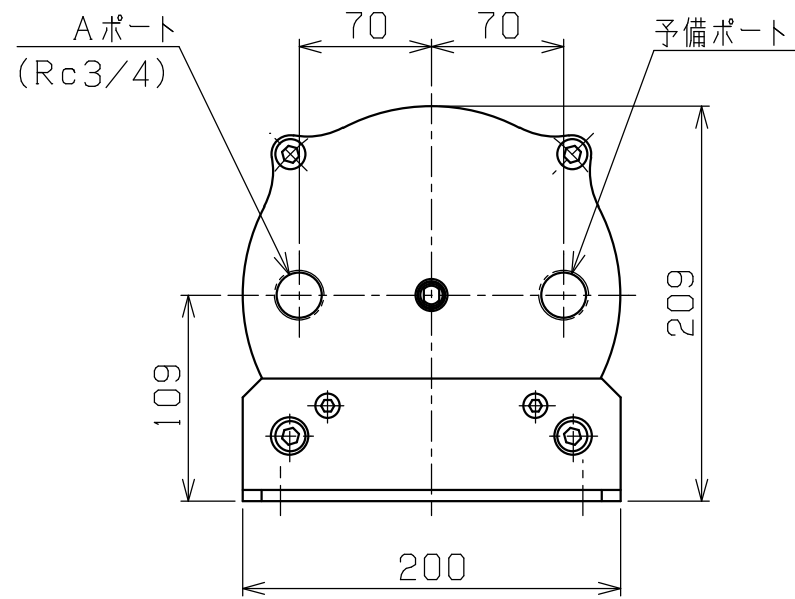
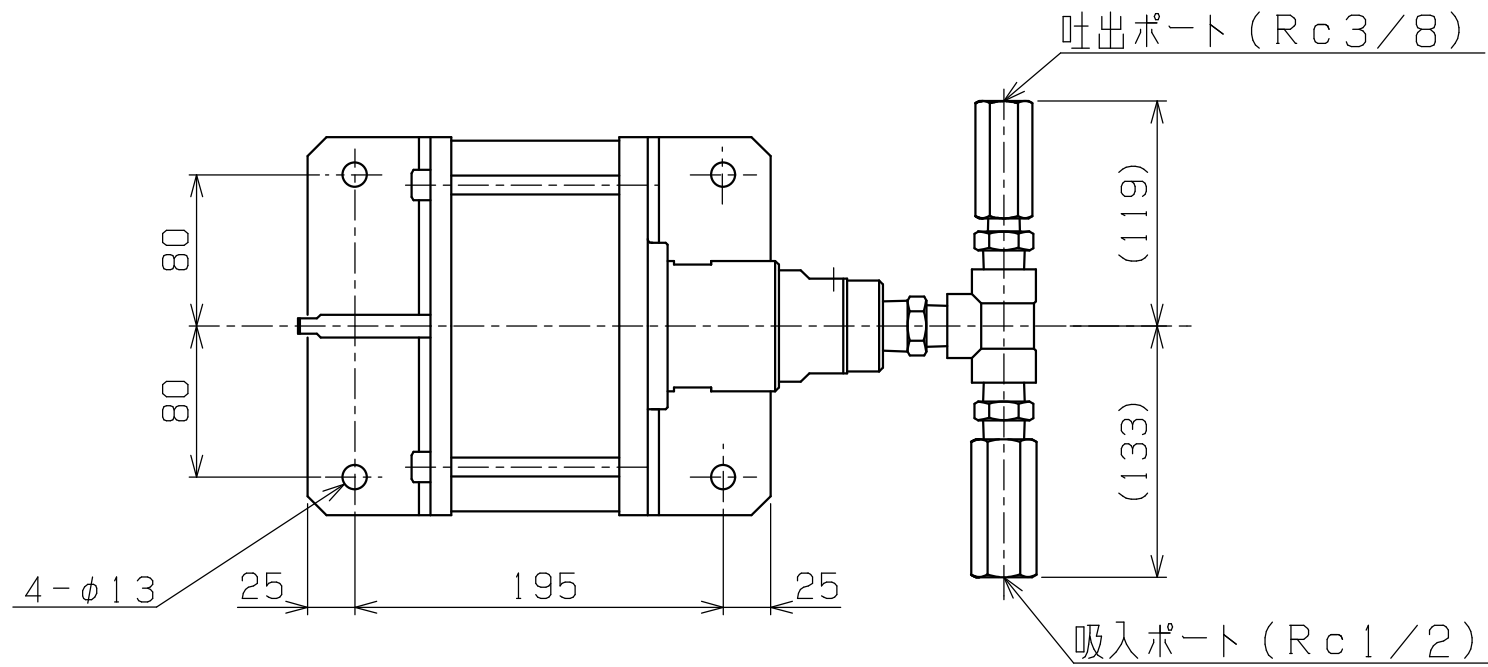
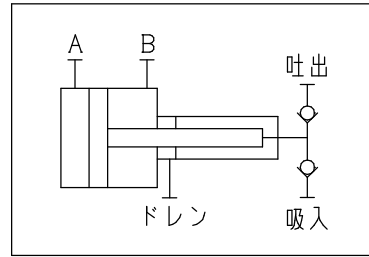


シンボル



主仕様 (油密検査用)	
最高使用空圧圧力	0.8MPa
最高使用水圧圧力	2.6MPa
圧力比	1対30
容積寸法	φ35×30mm
吐出量 (70%)	20cc/ST
使用流体	燃料
重量 (実測)	21kgG

PLAN RECORD	基本仕上	MARK	PARTICULAR	QUAN	MATERIAL	SIZE	WEIGHT	REMARK
	寸法許容差	C H I E F		FB30-260S				
	区分	許容差	H E A D	燃料用ブースター				
	1~4	±0.1	CHECKED BY	DRAWING NO. A3-1325				
	5~16	±0.2	DRAWN BY					
	17~63	±0.3	DATE DRAWN					
	64~250	±0.5	SCALE	SAEKI ENGINEERING Co., LTD.				
	250~1000	±0.8						

記号
400S
100S
25S
6.3S
0.8S