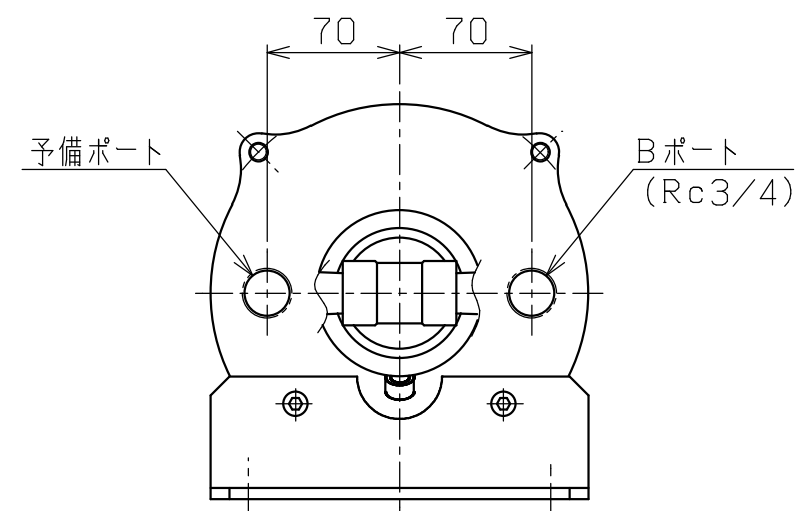
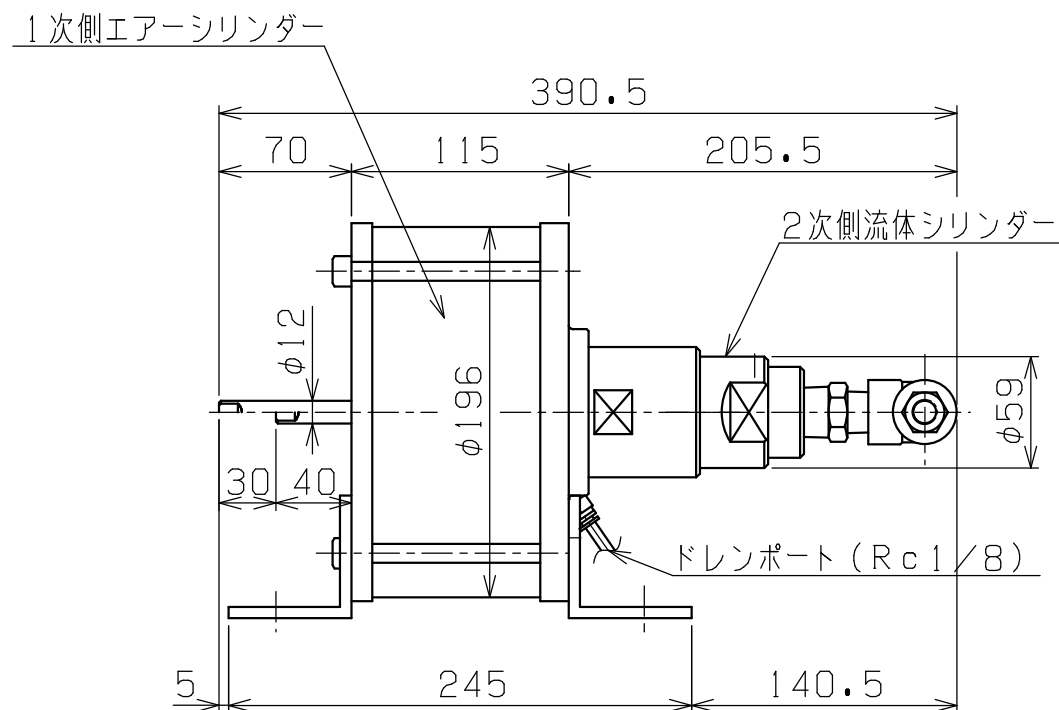
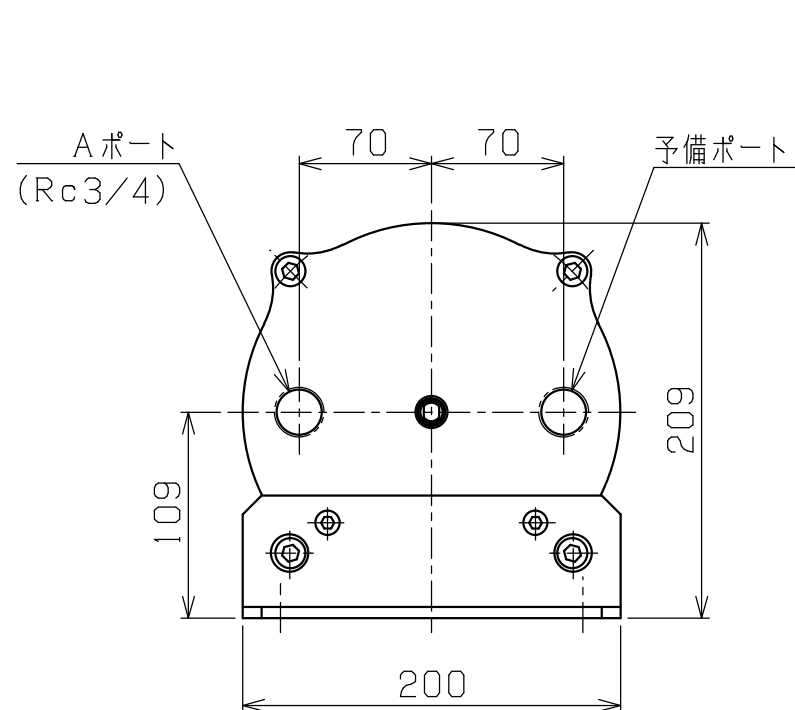
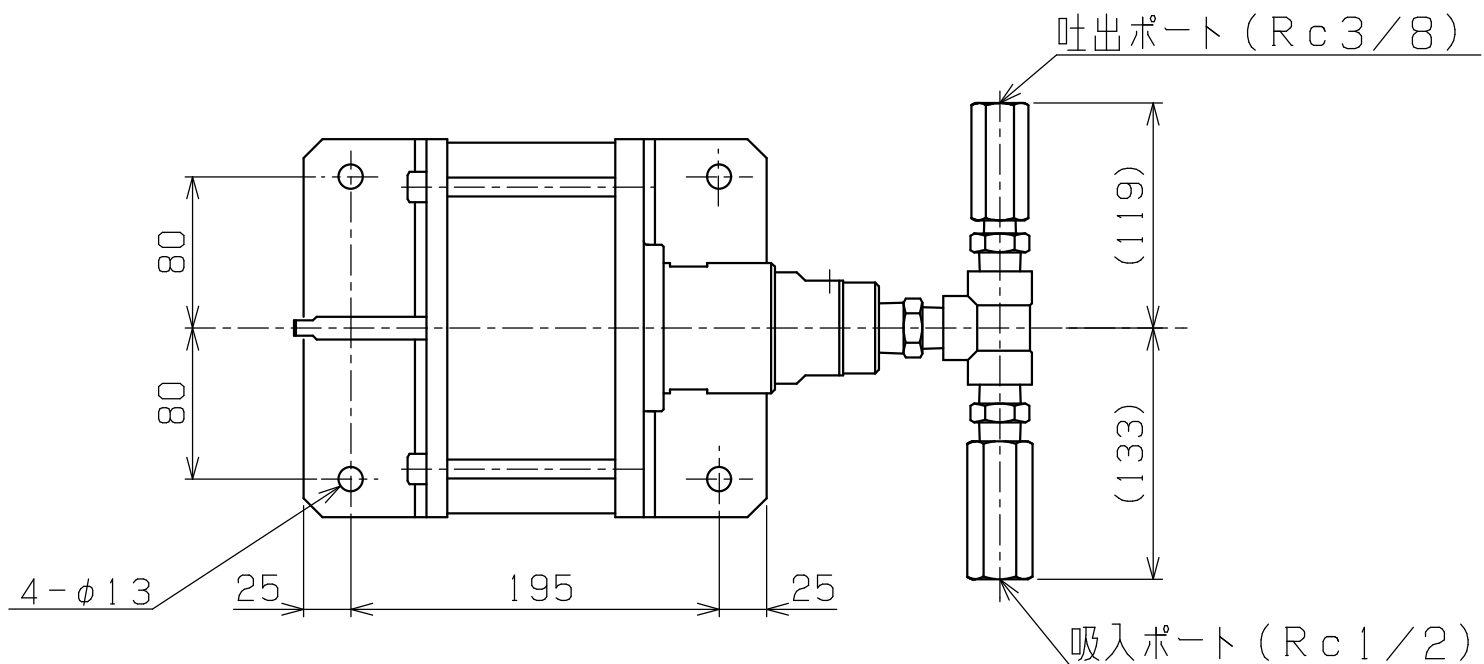
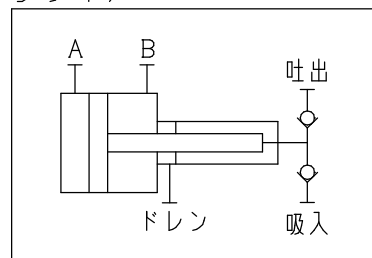


シンボル



主仕様	
最高使用空圧圧力	0.8MPa
最高使用水圧圧力	26MPa
圧力比	1対30
容積寸法	φ35×30mm
吐出量(70%)	20cc/ST
使用流体	一般水道水
重量(実測)	21kgG

PLAN RECORD	基本仕上	MARK	PARTICULAR	QUAN	MATERIAL	SIZE	WEIGHT	REMARK
	寸法許容差	C H I E F		AB30-260S				
	区分許容差	H E A D						
	1~4	±0.1		水圧ブースター				
	5~16	±0.2						
	17~63	±0.3		DRAWING NO. A3-1325B				
	64~250	±0.5						
	250~1000	±0.8		SAEKI ENGINEERING Co., LTD.				
		SCALE						

記号
400S
100S
25S
6.3S
0.8S