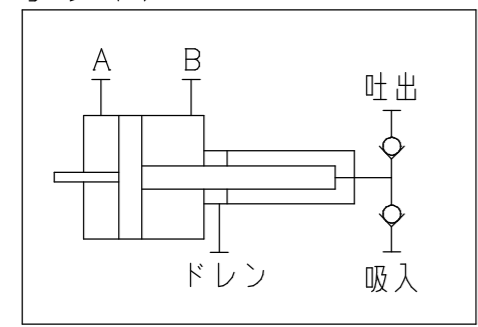


シンボル



主仕様	
最高使用空圧圧力	0.5MPa
最高使用水圧圧力	50MPa
圧力比	1対100
容積寸法	φ28X165mm
吐出量(80%)	80cc/ST
使用流体	一般水道水
重量(実測)	62kgG

PLAN RECORD		基本仕上		MARK	PARTICULAR	QUAN	MATERIAL	SIZE	WEIGHT	REMARK
		寸法許容差		C H I E F		AB100-80S				
		区分	許容差	H E A D		水圧ブースター				
		1~4	±0.1	CHECKED BY		DRAWING NO. A3-1985				
		5~16	±0.2	DRAWN BY						
		17~63	±0.3	DATE DRAWN						
		64~250	±0.5	SCALE						
		250~1000	±0.8			SAEKI ENGINEERING Co., LTD.				

記号
400S
100S
25S
6.3S
0.8S