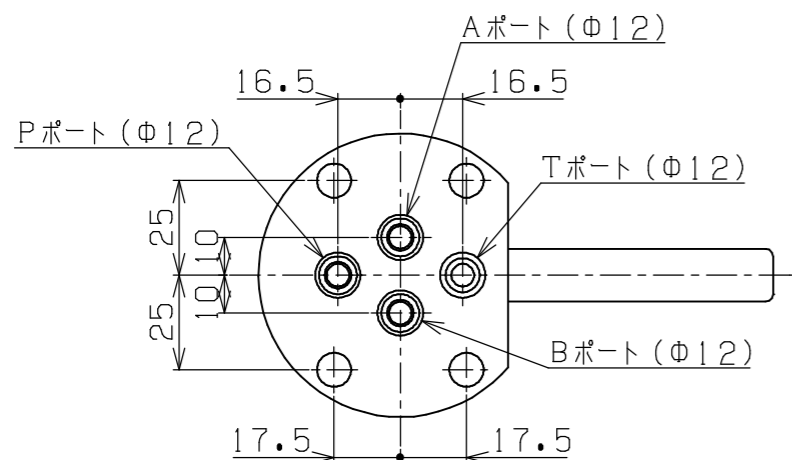
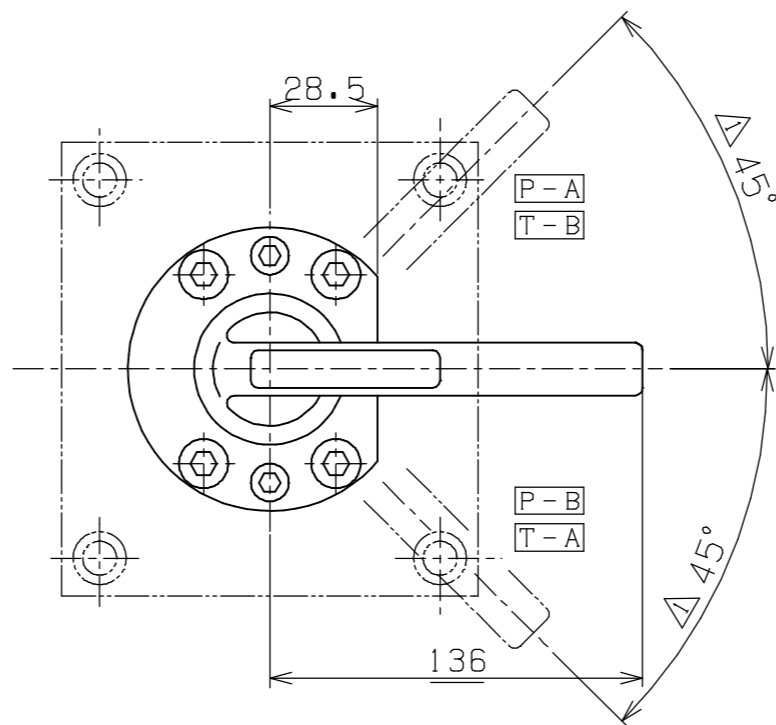


主仕様	
最高使用圧力	70MPa
定格使用圧力	50MPa
最大使用流量	10 LITER/min.
最高使用油温	80℃
使用作動液	一般作動油
レバー切換荷重	kgf
重量(実測)	約9.0 kgG

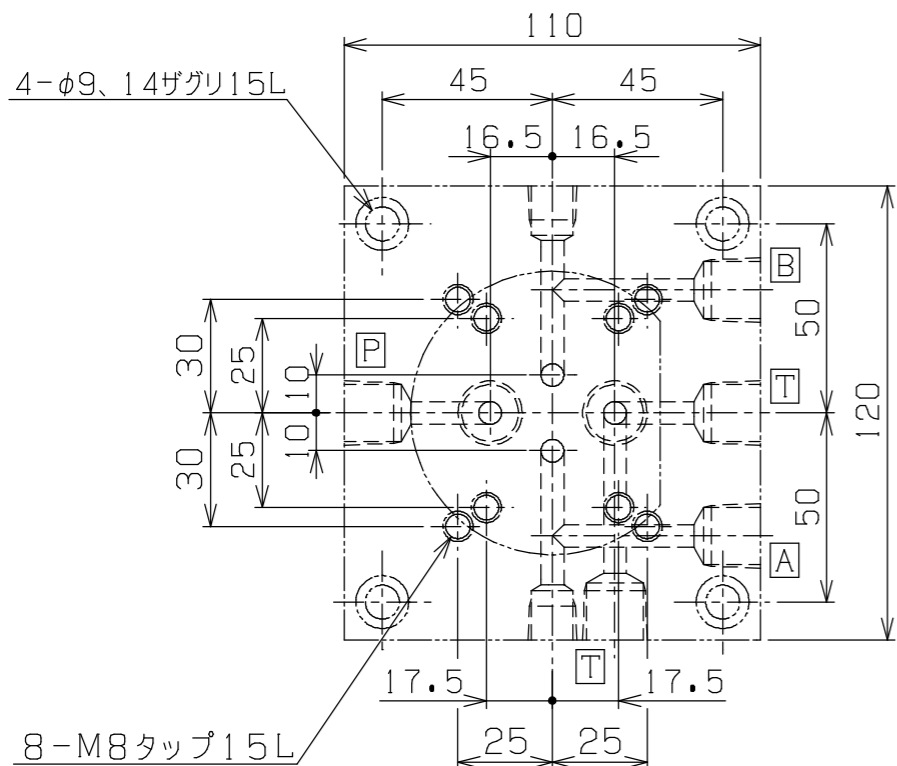


バルブ取付面詳細

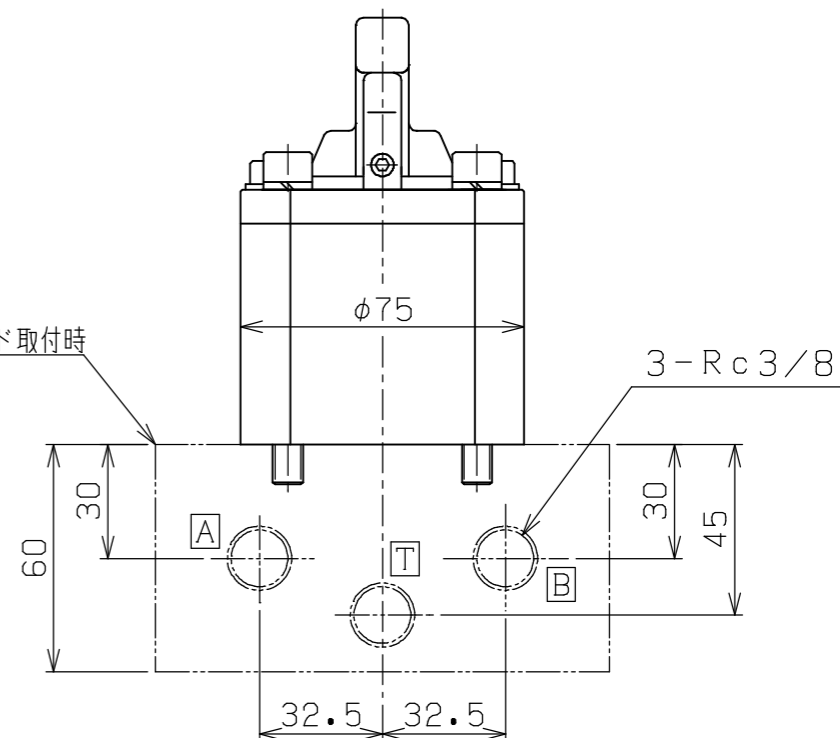
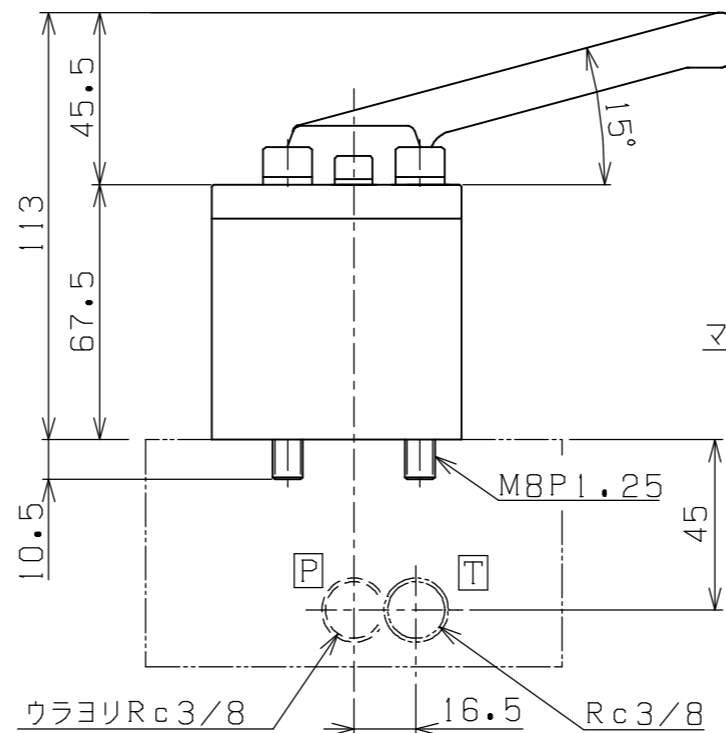


シンボル

MS1-5-5		MS1A-5-5	
MS2-5-5		MS2A-5-5	
MS3-5-5		MS3A-5-5	
MS4-5-5		MS4A-5-5	



マニホールド寸法



PLAN RECORD	基本仕上	MARK	PARTICULAR	QUAN	MATERIAL	SIZE	WEIGHT	REMARK
△追加	H28-1-20	寸法許容差	C H I E F					型式=MS型
	区分	許容差	H E A D					油圧手動切換弁(ロータリーバルブ)
	1~4	±0.1	CHECKED BY					DRAWING NO. A3-0336Z
	5~16	±0.2	DRAWN BY					
	17~63	±0.3	DATE DRAWN					
	64~250	±0.5	SCALE	1				
	250~1000	±0.8		2				SAEKI ENGINEERING Co., LTD.

記号	400S
	100S
	25S
	6.3S
	0.8S