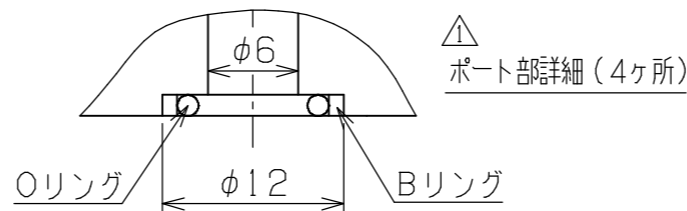
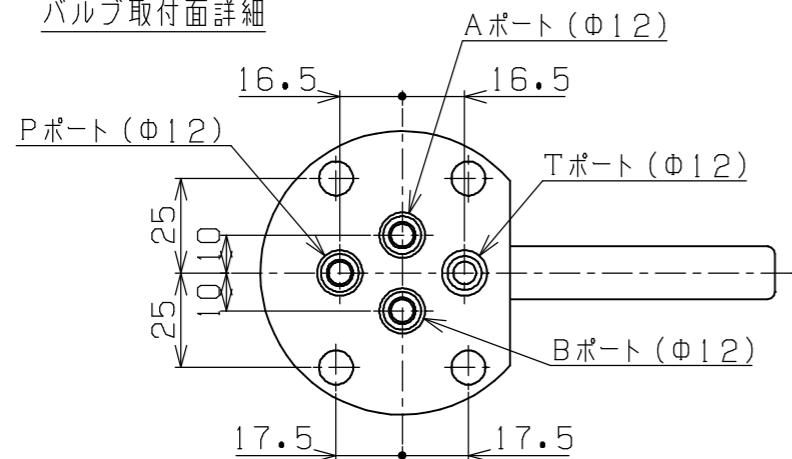


シンボル

MS1-5-5		MS1A-5-5	
MS2-5-5		MS2A-5-5	
MS3-5-5		MS3A-5-5	
MS4-5-5		MS4A-5-5	

主仕様	
最高使用圧力	70MPa
定格使用圧力	50MPa
最大使用流量	10 LITER/min.
最高使用油温	80℃
使用作動液	一般作動油
レバー切替荷重	kgf
重量(実測)	約 2.2 kgG

バルブ取付面詳細



△ 注 記

○リングとBリングハバルブ付属品デス。
 相手マニホールドブロックノ面粗度ハ0.8Sニ仕上テ下サイ。
 2ポジション時ノハンドル操作ハ片方45度デス。

PLAN RECORD		基本仕上		MARK	PARTICULAR	QUAN	MATERIAL	SIZE	WEIGHT	REMARK
△追加	H28-1-20									
寸法許容差		C H I E F		型式 = MS型						
区分	許容差	H E A D		油圧手動切替弁(ロータリーバルブ)						
1 ~ 4	±0.1	CHECKED BY		DRAWING NO. A3-0336V						
5 ~ 16	±0.2	DRAWN BY								
17 ~ 63	±0.3	DATE DRAWN								
64 ~ 250	±0.5	SCALE 1/2		SAEKI ENGINEERING Co., LTD.						
250~1000	±0.8									

記号
 400S
 100S
 25S
 6.3S
 0.8S