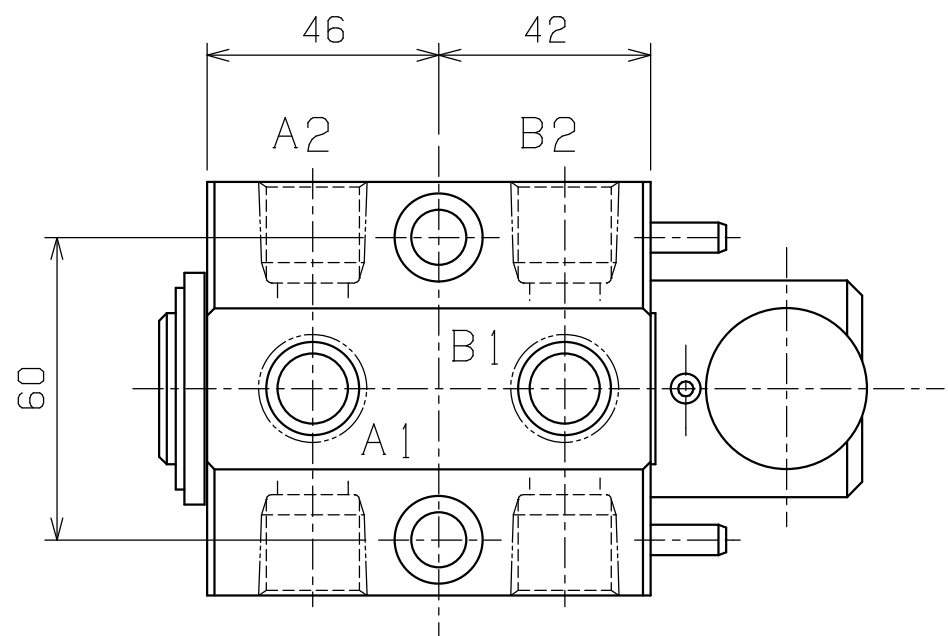
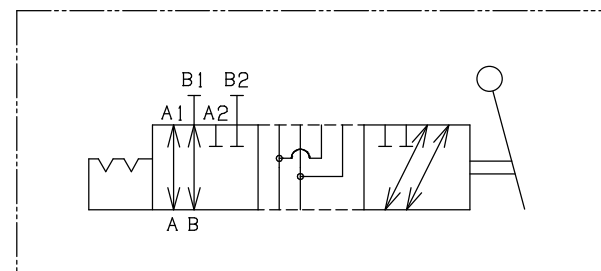


A3-0734

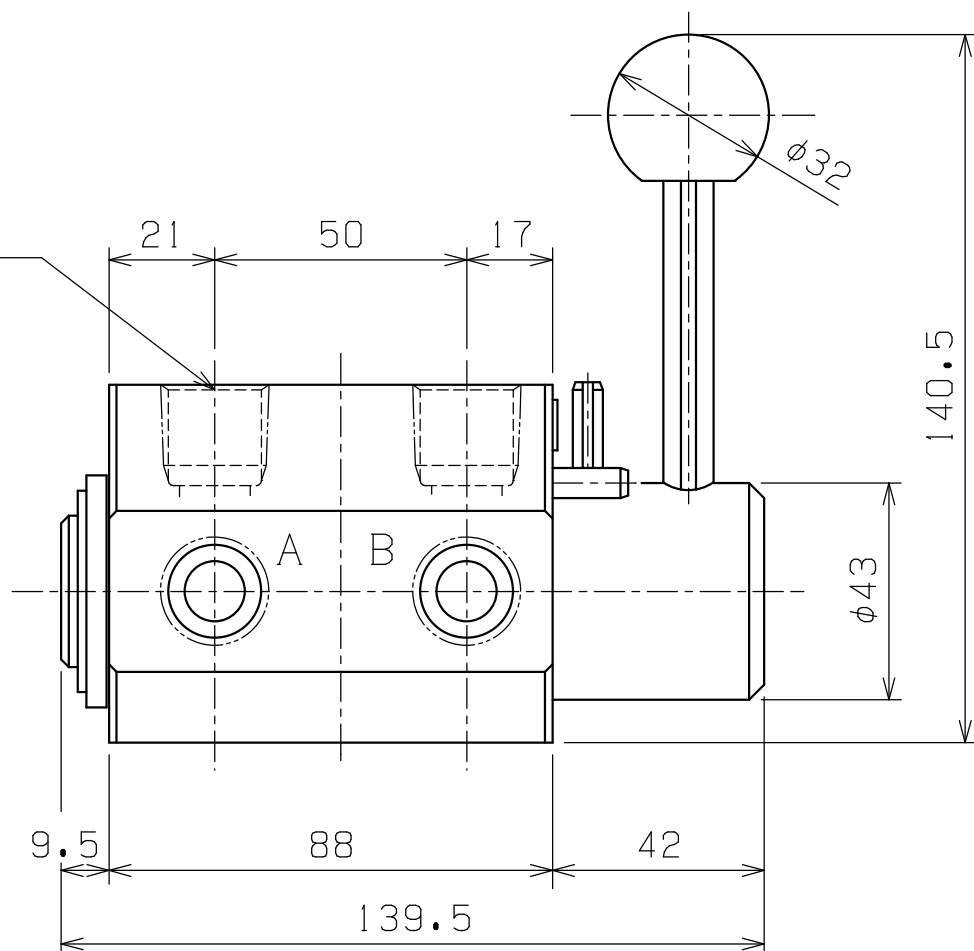


シンボル

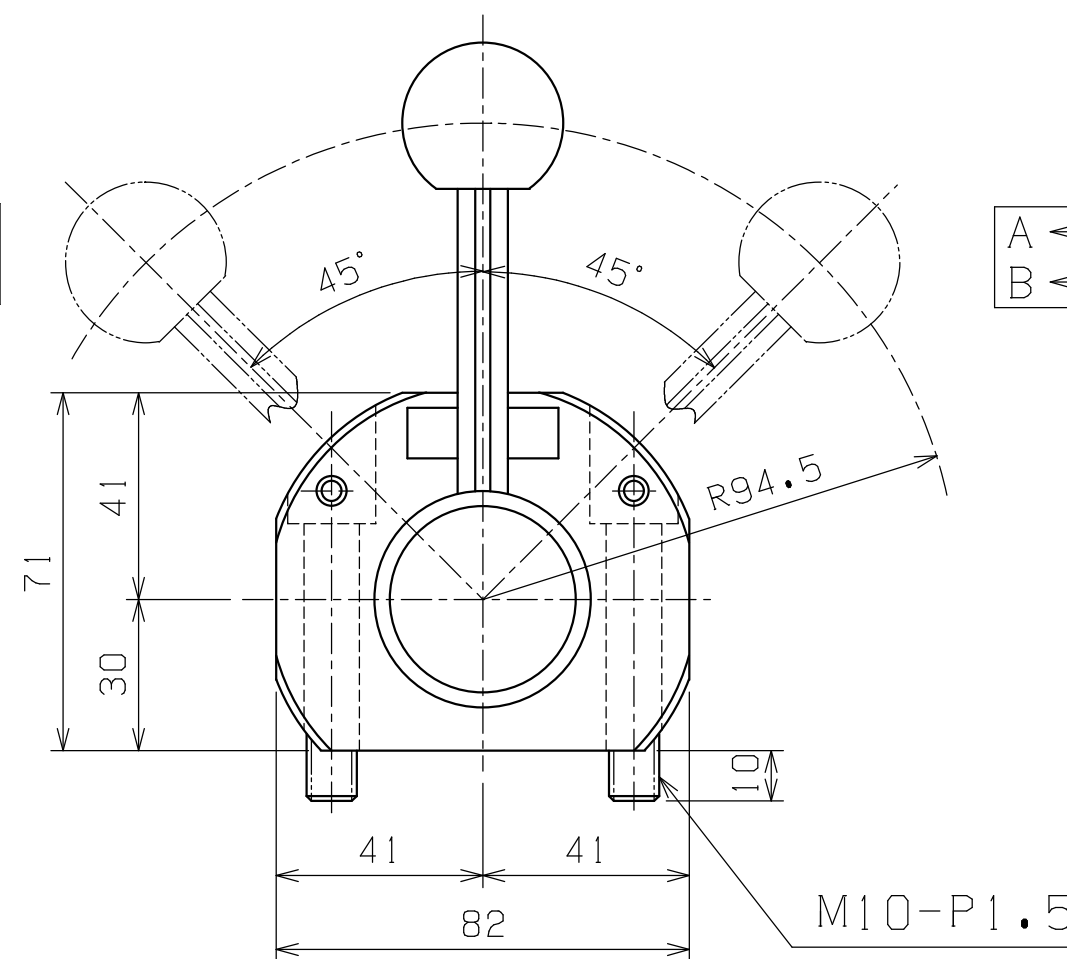


主仕様	
最高使用圧力	50MPa
最大使用流量	80L/min.
最高使用油温	80℃
レバー切換荷重	kgf
重量	3.5kgG

6-Rc1/2



A ↔ A2
B ↔ B2



A ↔ A1
B ↔ B1

【注意】

圧力加圧時のハンドル操作は出来ません
ハンドル操作は無負荷時に行ってください

PLAN RECORD	基本仕上	MARK	PARTICULAR	QUAN	MATERIAL	SIZE	WEIGHT	REMARK
	寸法許容差	C H I E F		HV3-50-80 (1/2)				
	区分許容差	H E A D		手動方向切換弁 (3方コック弁)				
	1 ~ 4 ±0.1	CHECKED BY		DRAWING NO. A3-0734				
	5 ~ 16 ±0.2	DRAWN BY						
	17 ~ 63 ±0.3	DATE DRAWN						
	64 ~ 250 ±0.5	SCALE 1/1.5		SAEKI ENGINEERING Co., LTD.				
	250~1000 ±0.8							

記号
400S
100S
25S
6.3S
0.8S