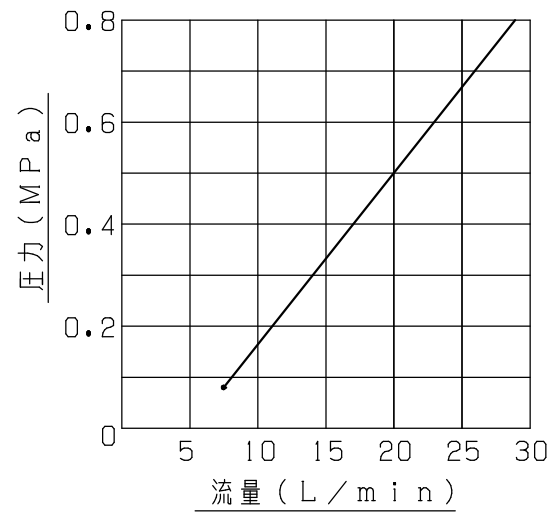
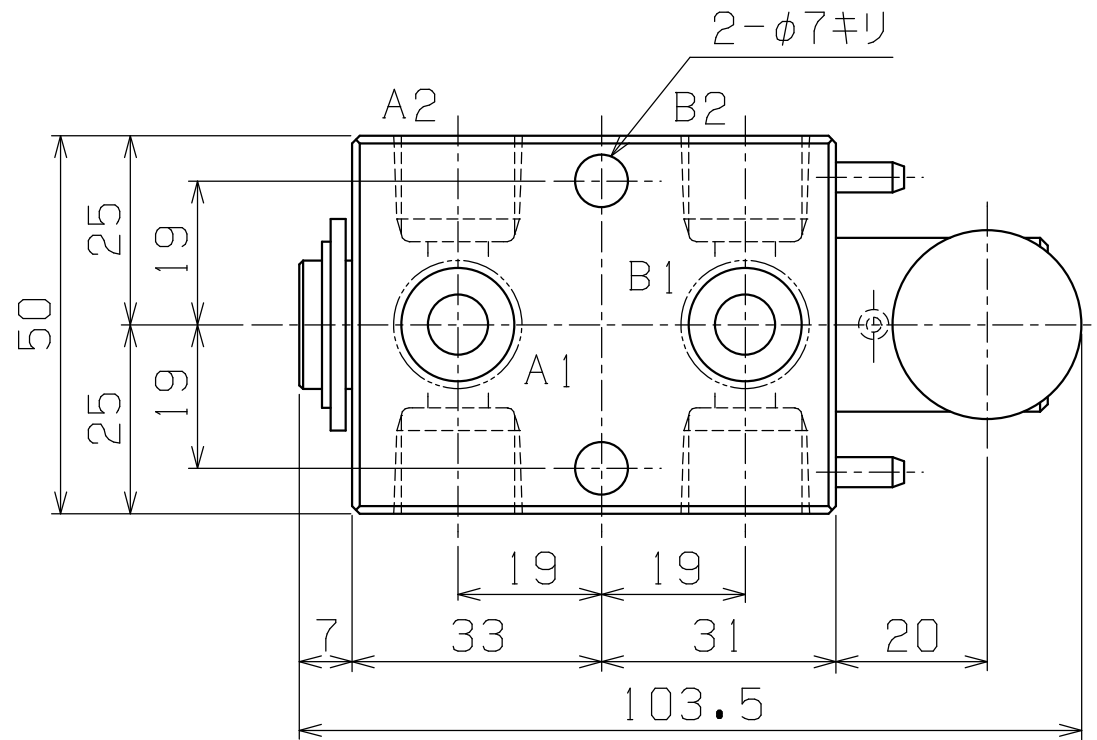
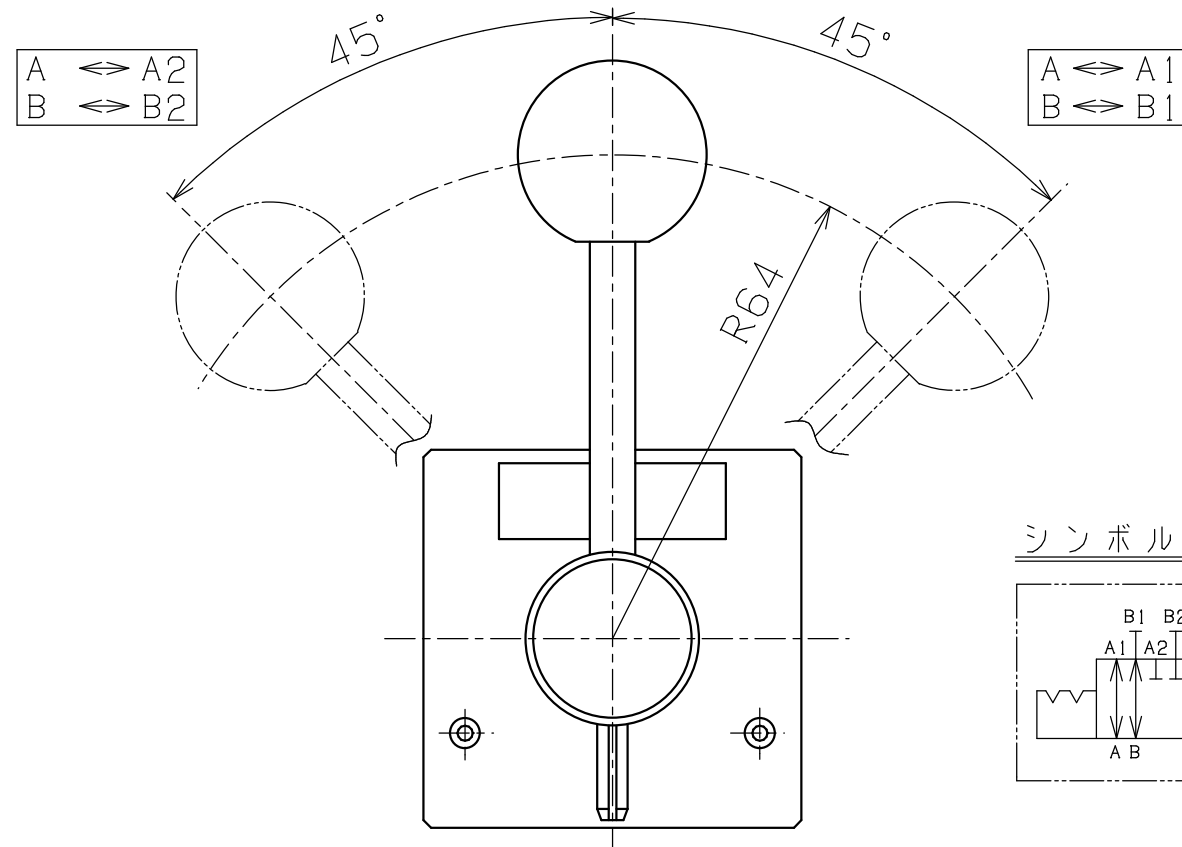
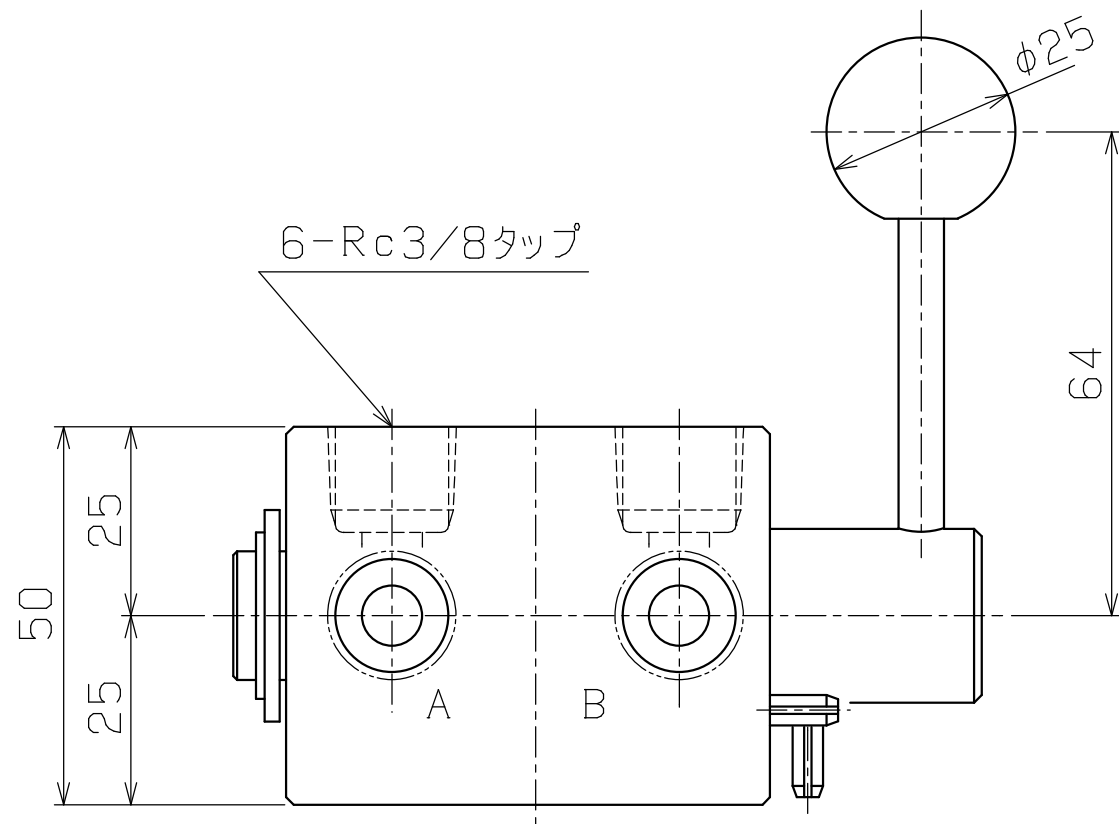


A3-0342F



主仕様	
最高使用圧力	50MPa
最大使用流量	30LITER/min.
最高使用水温	80℃
レバー切換荷重	kgf
重量	1.2kgG
接液部材質	SUS304



【注意】

圧力加圧時のハンドル操作は出来ません
ハンドル操作は無負荷時に行って下さい

PLAN RECORD	基本仕上	MARK	PARTICULAR	QUAN	MATERIAL	SIZE	WEIGHT	REMARK
	寸法許容差	C H I E F		HV3-50-30W(3/8)				
	区分	許容差 H E A D		手動方向切換弁(3方コック弁)				
	1~4	±0.1		DRAWING NO.		A3-0342F		
	5~16	±0.2						
	17~63	±0.3						
	64~250	±0.5		SCALE 1/1				
	250~1000	±0.8		SAEKI ENGINEERING Co., LTD.				

記号
400S
100S
25S
6.3S
0.8S