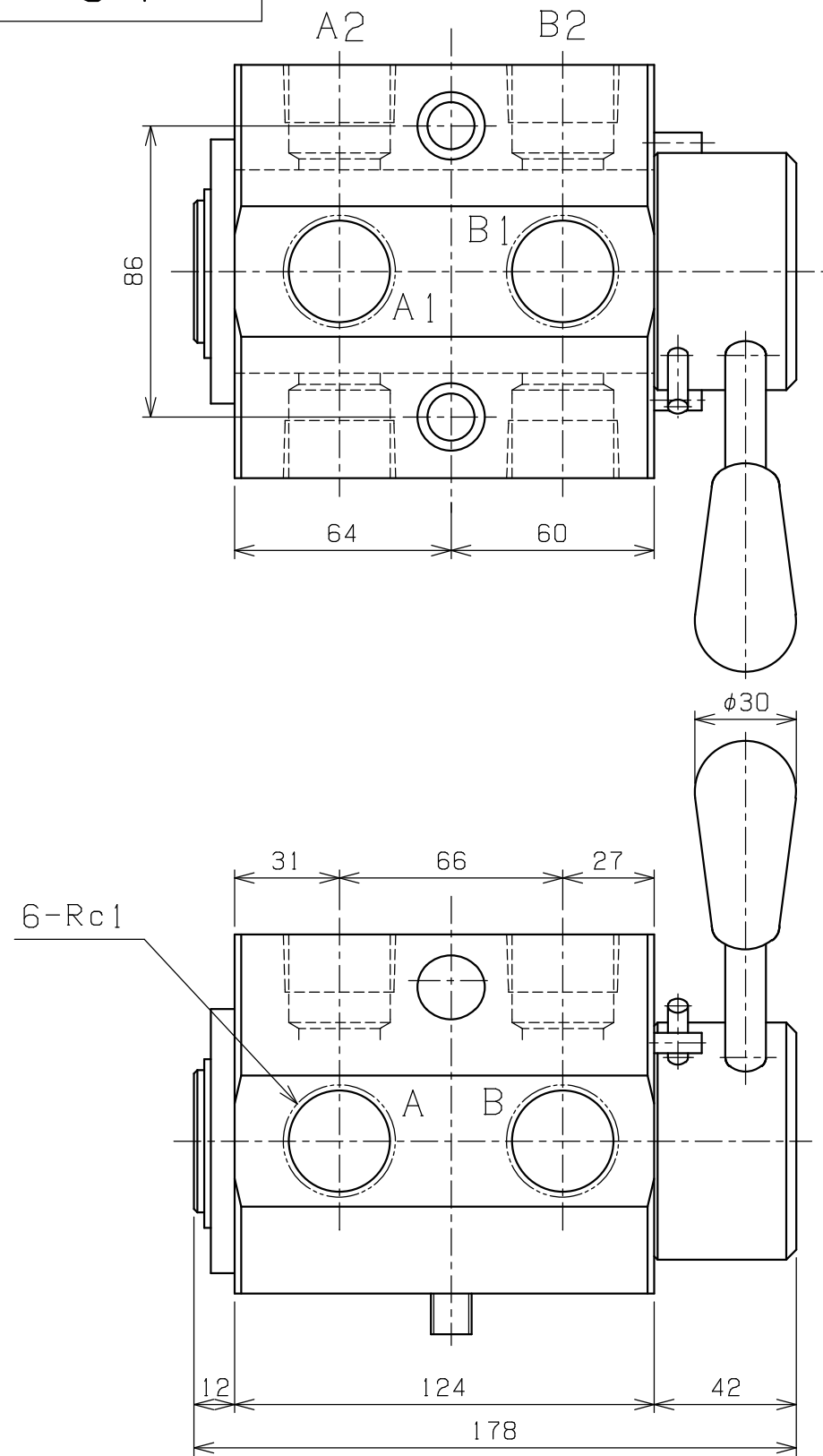
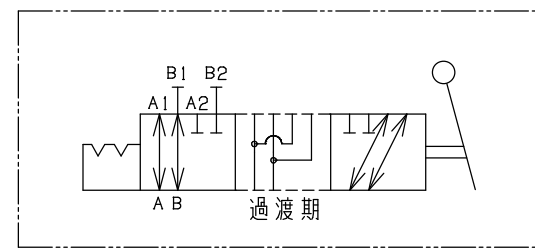


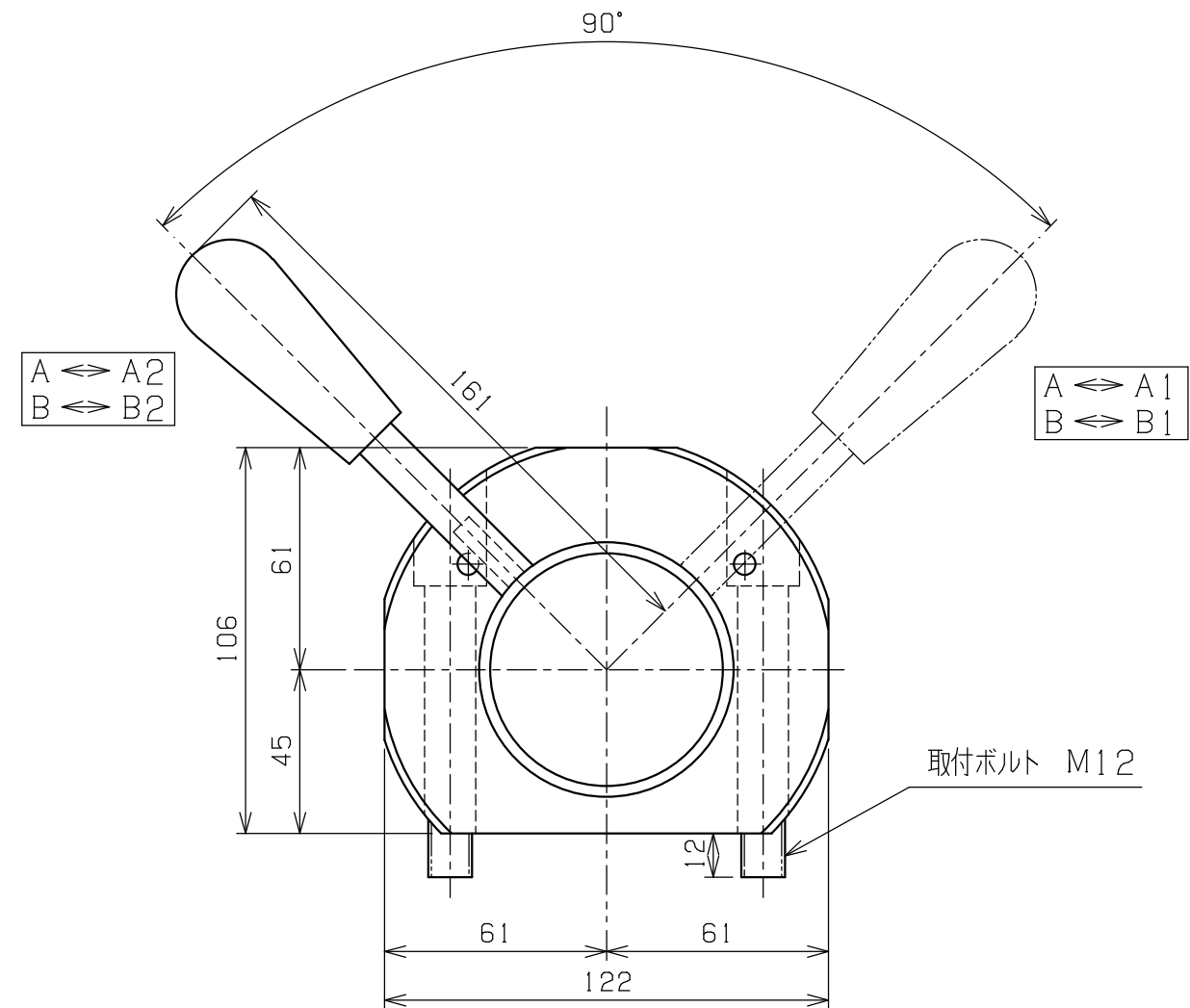
1660-3A



シンボル



主仕様	
最高使用圧力	50MPa
最大使用流量	300L/min.
最高使用油温	80℃
レバー切換荷重	5kgf
重量	11kgG



【注意】

圧力加圧時のハンドル操作は出来ません  
ハンドル操作は無負荷時に行ってください

PLAN RECORD	基本仕上	MARK	PARTICULAR	QUAN	MATERIAL	SIZE	WEIGHT	REMARK
	寸法許容差	C H I E F		HV3-50-300(Rc1)				
	区分	許容差	H E A D	手動方向切換弁(3方コック弁)				
	1~4	±0.1	CHECKED BY	DRAWING NO. A3-0991				
	5~16	±0.2	DRAWN BY					
	17~63	±0.3	DATE DRAWN					
	64~250	±0.5	SCALE 1/2	SAEKI ENGINEERING Co., LTD.				
	250~1000	±0.8						

記号  
400S  
100S  
25S  
6.3S  
0.8S