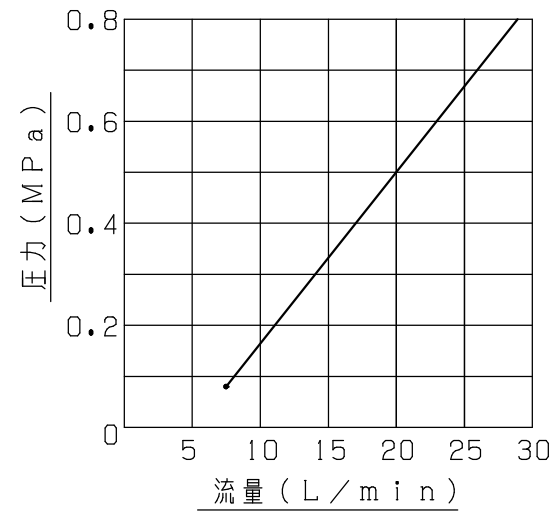
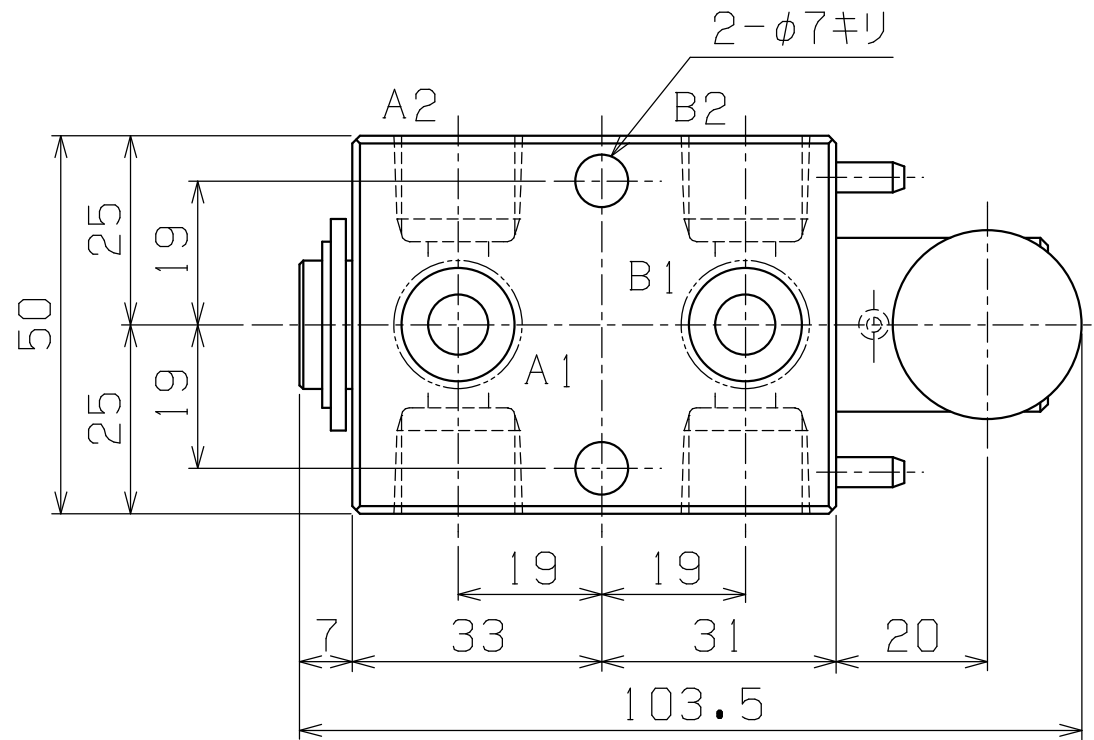
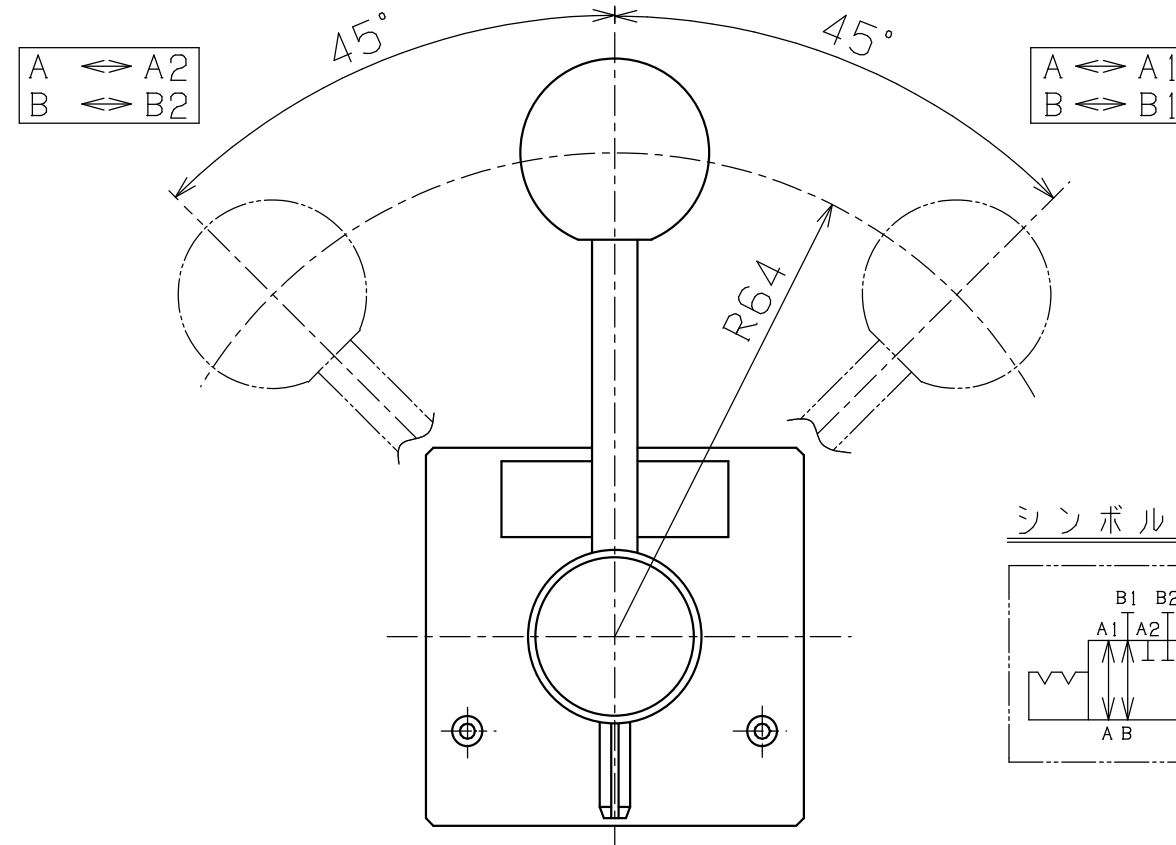
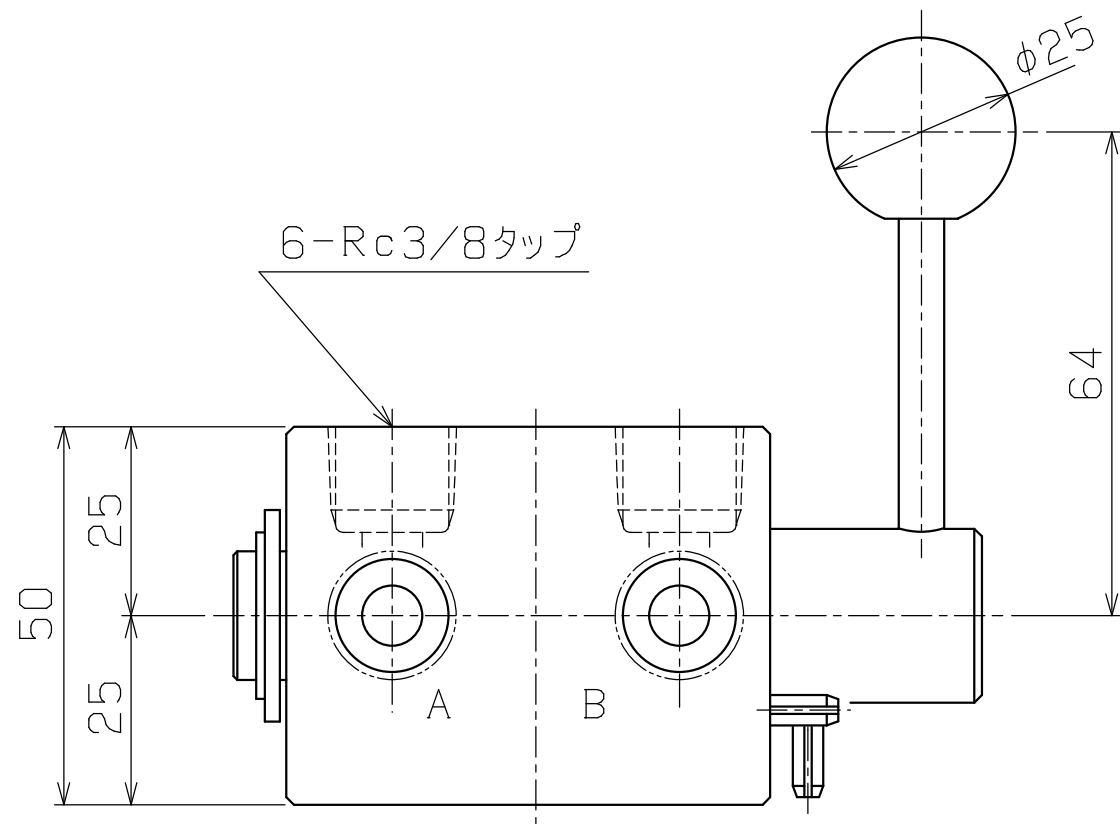


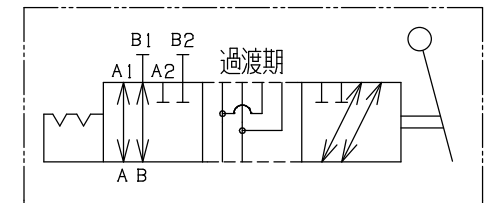
A3-0342E



主仕様	
最高使用圧力	50MPa
最大使用流量	30LITER/min.
最高使用油温	80℃
レバー切換荷重	4kgf (グリップ部)
重量	1.2kgG



シンボル



【注意】

圧力加圧時のハンドル操作は出来ません
ハンドル操作は無負荷時に行ってください

PLAN RECORD	基本仕上	MARK	PARTICULAR	QUAN	MATERIAL	SIZE	WEIGHT	REMARK
	寸法許容差	C H I E F		HV3-50-30(3/8) 手動方向切換弁(3方コック弁)				
	区分許容差	H E A D						
	1 ~ 4 ±0.1	CHECKED BY		DRAWING NO. A3-0342E				
	5 ~ 16 ±0.2	DRAWN BY						
	17 ~ 63 ±0.3	DATE DRAWN		SAEKI ENGINEERING Co., LTD.				
	64 ~ 250 ±0.5	SCALE 1/1						
	250~1000 ±0.8							

記号
400S
100S
25S
6.3S
0.8S