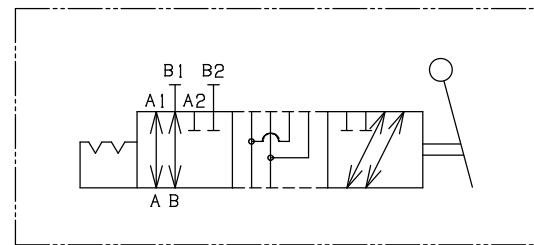
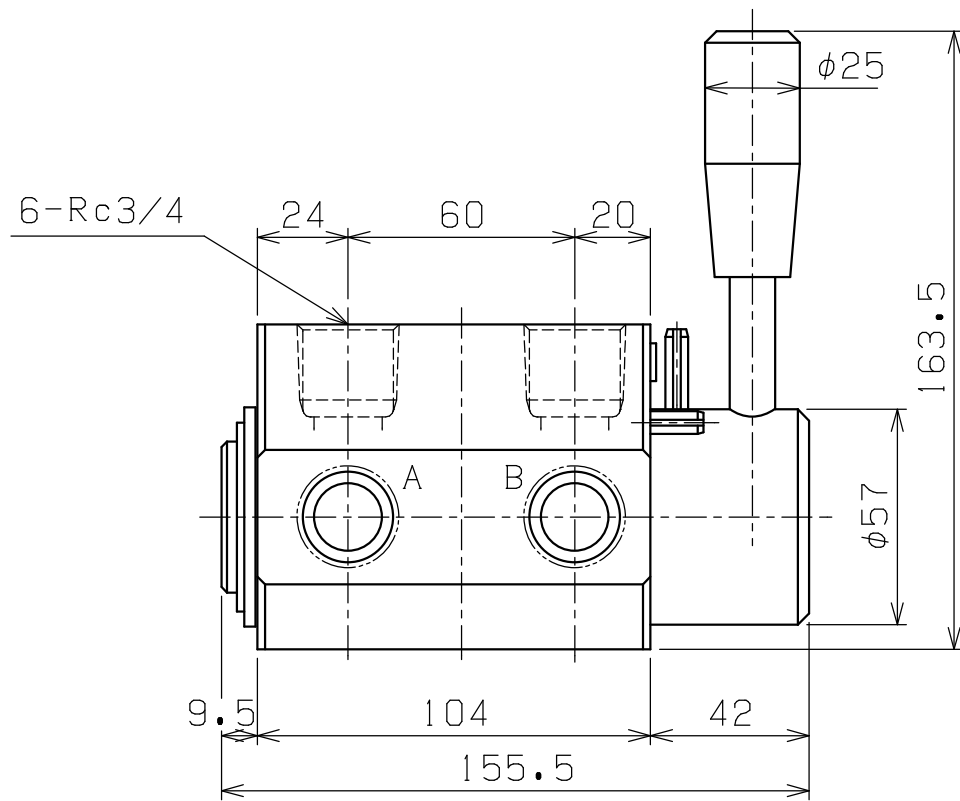


シンボル

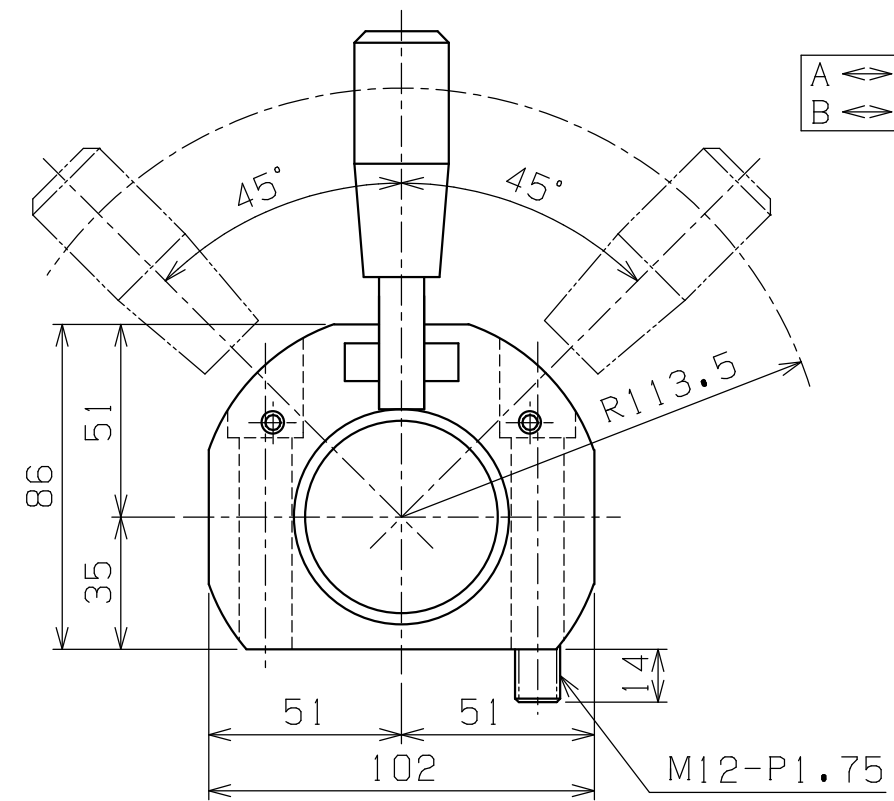


主仕様

最高使用圧力	50MPa
最大使用流量	150L/min.
最高使用油温	80℃
レバー切換荷重	10 kgf
重量	6.5 kgG



A ↔ A2
B ↔ B2



A ↔ A1
B ↔ B1

【注意】

圧力加圧時のハンドル操作は出来ません
ハンドル操作は無負荷時に行ってください

PLAN RECORD	基本仕上	MARK	PARTICULAR	QUAN	MATERIAL	SIZE	WEIGHT	REMARK
	寸法許容差	C H I E F		HV3-50-150(3/4)				
	区分	許容差		手動方向切換弁(3方コック弁)				
	1~4	±0.1	CHECKED BY	DRAWING NO. A3-0751				
	5~16	±0.2	DRAWN BY					
	17~63	±0.3	DATE DRAWN					
	64~250	±0.5	SCALE 1/2	SAEKI ENGINEERING Co., LTD.				
	250~1000	±0.8						

記号
400S
100S
25S
6.3S
0.8S