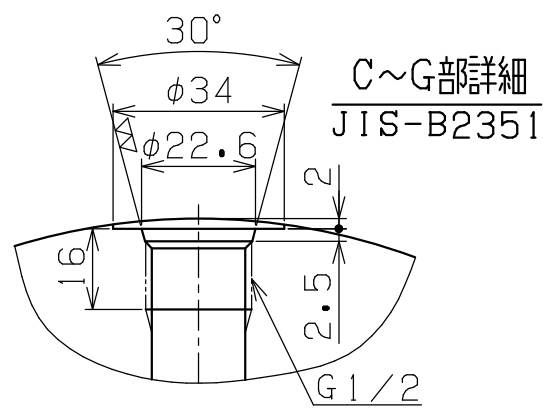
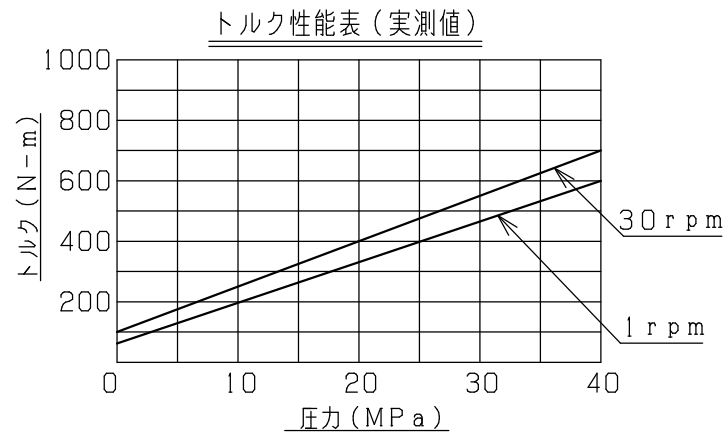


A、B部詳細
JIS-B2351



C~G部詳細
JIS-B2351

記号	ネジ径	最高使用圧力	最大流量	記号	ネジ径	最高使用圧力	最大流量
A	JIS-B2351	30MPa	200L/min.	E	JIS-B2351	30MPa	100L/min.
B	JIS-B2351	30MPa	200L/min.	F	JIS-B2351	30MPa	100L/min.
C	JIS-B2351	30MPa	100L/min.	G	JIS-B2351	30MPa	100L/min.
D	JIS-B2351	30MPa	100L/min.	J	Rc1-1/4	4MPa	360L/min.



試験圧力	40 MPa
最高使用圧力	30 MPa
最高使用回転数	30 rpm
使用流体	一般鉱物油
最高使用油温	80度C
回転条件	負荷回転
回転トルク(無負荷)	性能表参照
総重量	約80 kgG

基本仕上		MARK	PARTICULAR	QUAN	MATERIAL	SIZE	WEIGHT	REMARK
寸法許容差	C H I E F	R J 8 - 3 0 - 1 2 0 N 2 6 B						
区分	許容差 H E A D	ロータリージョイント						
1 ~ 4	±0.1	CHECKED BY		DRAWING NO. A3-1782				
5 ~ 16	±0.2	DRAWN BY						
17 ~ 63	±0.3	DATE DRAWN						
64 ~ 250	±0.5	SCALE						
250~1000	±0.8	SAEKI ENGINEERING Co., LTD.						

記号
400S
100S
25S
6.3S
0.8S