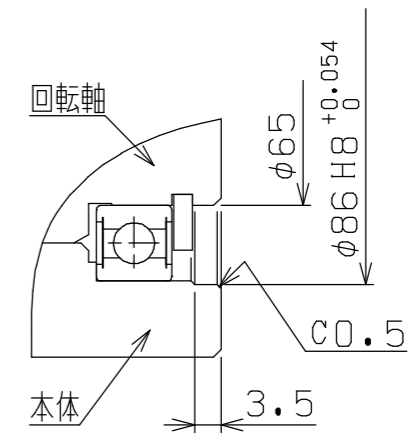
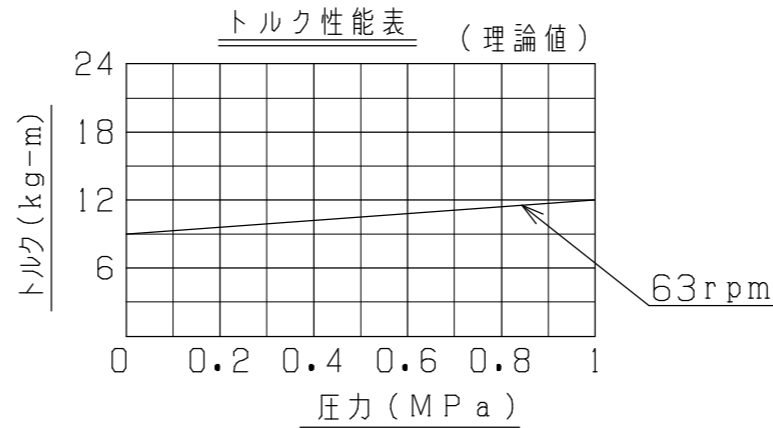


主仕様	
最高使用圧力	14 MPa
最大使用流量	25L/min
最高使用回転数	63 rpm
使用流体	一般作動油
最高使用温度	80度C
総重量(実測)	約11 kgG



PLAN RECORD	基本仕上	MARK	PARTICULAR	QUAN	MATERIAL	SIZE	WEIGHT	REMARK
	寸法許容差	C H I E F		RJ8-14-25N-22BE				
	区分	許容差	H E A D					
	1 ~ 4	±0.1	CHECKED BY	DRAWING NO. A3-2018E				
	5 ~ 16	±0.2	DRAWN BY					
	17 ~ 63	±0.3	DATE DRAWN	SAEKI ENGINEERING Co., LTD.				
	64 ~ 250	±0.5	SCALE 1/2					
	250~1000	±0.8						

記号
400S
100S
25S
6.3S
0.8S