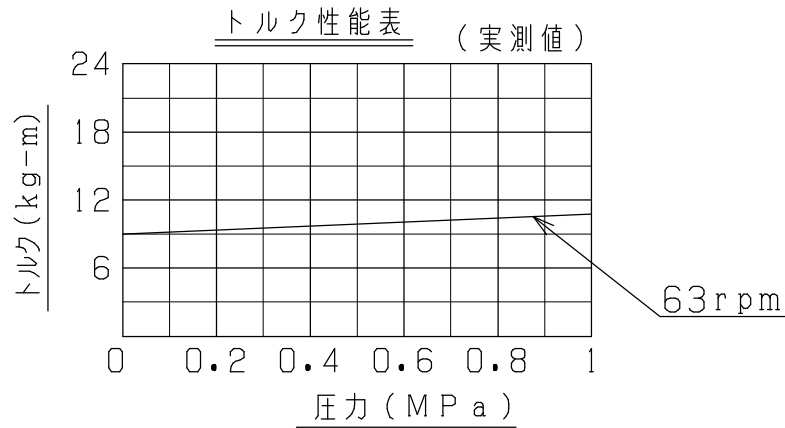
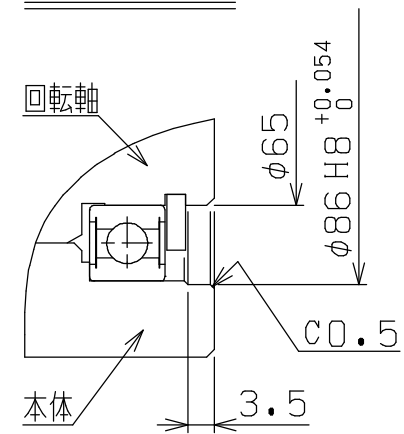


主 仕 様	
試験圧力	1.5 MPa
最高使用圧力	1.0 MPa
最高使用揺動数	180° / 0.7秒 / 10秒
使用流体	空圧
ポート最小断面積/φ	50mm <sup>2</sup> / φ8
最高使用温度	-10~80度C
回転条件	負荷回転
回転トルク(負荷時)	トルク性能表参照
総重量(実測)	約 11 kgG



本体インロー詳細



PLAN RECORD	基本仕上	MARK	PARTICULAR	QUAN	MATERIAL	SIZE	WEIGHT	REMARK
	寸法許容差	C H I E F			RJ8-1-1500A-22BE			
	区分	H E A D						
	1 ~ 4	±0.1	CHECKED BY			DRAWING NO. A3-2018A		
	5 ~ 16	±0.2	DRAWN BY					
	17 ~ 63	±0.3	DATE DRAWN			SAEKI ENGINEERING Co., LTD.		
	64 ~ 250	±0.5	SCALE 1/2					
	250~1000	±0.8						

記号  
400S  
100S  
25S  
6.3S  
0.8S