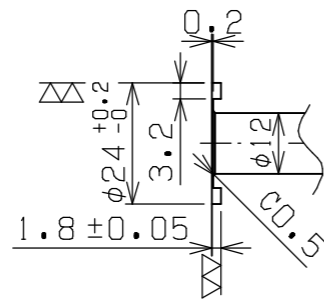
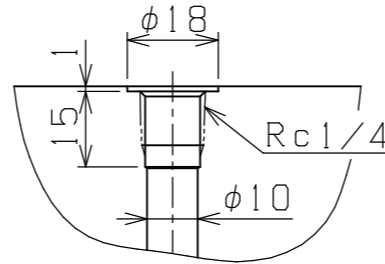


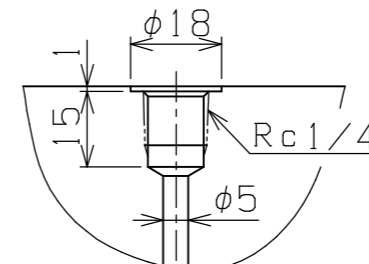
ポート詳細：C、F、G
(3ヶ所)



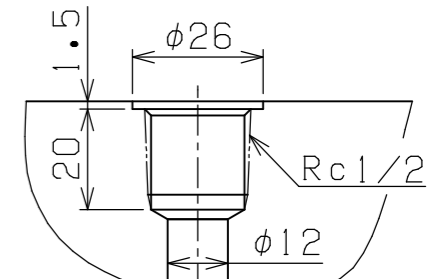
ポート詳細：A、B、D、E
(4ヶ所)



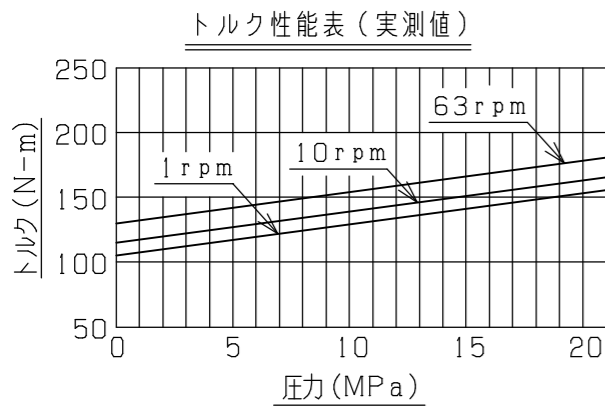
ネジ詳細 (C、F、G)



ネジ詳細 (Dr 3ヶ所)



ネジ詳細 (A、B、D、E)



主仕様	
試験圧力	30MPa
最高使用圧力	21MPa
最大使用流量	54L/min
最高使用回転数	10rpm
使用流体	一般鉱物油 (VG32~46) グリース (粘度0~2)
最高使用油温	80度C
回転条件	負荷回転
許容ラジアル荷重	25.0 kN
許容スラスト荷重	6.3 kN
回転トルク	トルク性能表参照
総重量 (実測)	73 kgG

- 1) 右側面図口ノ記号ハ、ポート取出シ方向ヲ示ス。
- 2) 反力受金具φ19キリノ芯出シハ、溶接時φ19シャフトヲ通シ施工ノ事。

PLAN RECORD	基本仕上	MARK	PARTICULAR	QUAN	MATERIAL	SIZE	WEIGHT	REMARK	
	寸法許容差	C H I E F			RJ7-21-54N21-BE				
	区分	許容差	H E A D			ロータリージョイント			
	1 ~ 4	±0.1	CHECKED BY	DRAWING NO. A3-2000A					
	5 ~ 16	±0.2	DRAWN BY						
	17 ~ 63	±0.3	DATE DRAWN						
	64 ~ 250	±0.5	SCALE 1/4	SAEKI ENGINEERING Co., LTD.					
	250~1000	±0.8							

記号
400S
100S
25S
6.3S
0.8S