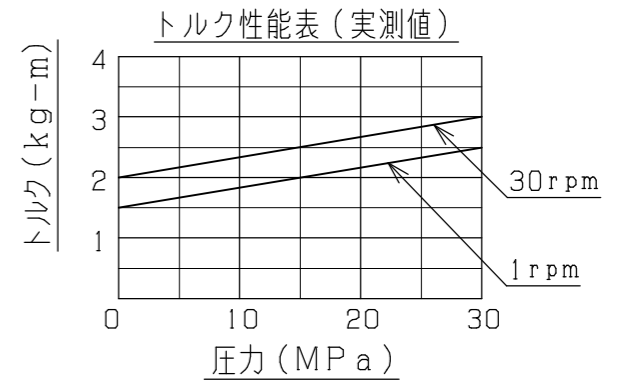
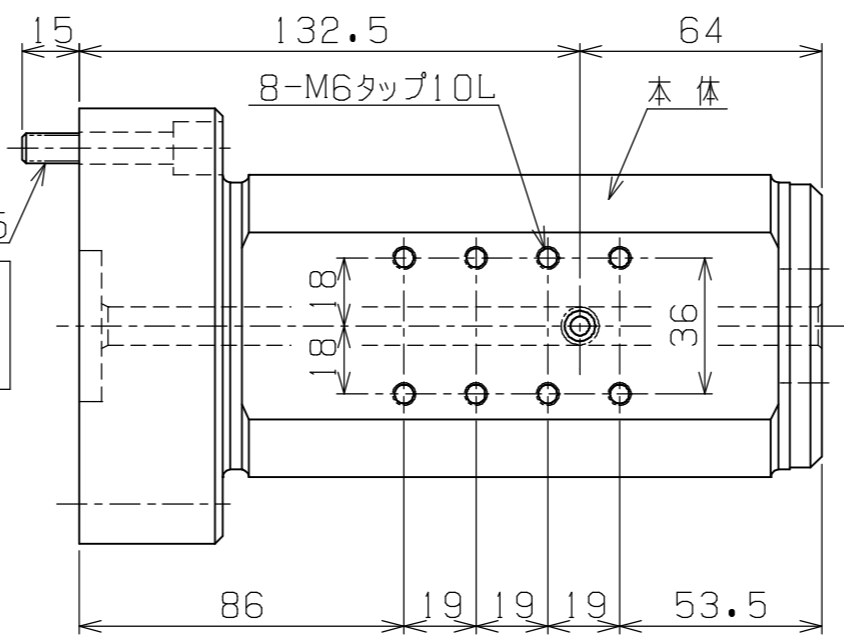
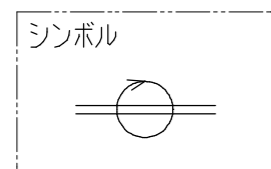


4-M8XP1.25

コノボルトヲ取付ケル場合ハ本体ヲ回転サセナガラボルト穴ニボルトガ入ル位置デ2本ズツ締付ケテ下サイ。



仕様		
	油圧	空圧
最高使用圧力	30MPa	1 MPa
最大使用流量	30L/min.	1.5m <sup>3</sup> /min.
使用流体	一般鉱物油	一般圧縮空気
ポート記号	A B	C D E F
最高使用回転数	30rpm	
最高使用油温	80度C	
総重量	約9kgG	

C, D, E, Fノ空圧ポートモ、A, Bノ油圧ト同仕様可能デス。

PLAN RECORD	基本仕上	MARK	PARTICULAR	QUAN	MATERIAL	SIZE	WEIGHT	REMARK
	寸法許容差	C H I E F		RJ6-30-30N2A4				
	区分	許容差	H E A D	ロータリージョイント				
	1 ~ 4	±0.1	CHECKED BY	DRAWING NO. A3-1840				
	5 ~ 16	±0.2	DRAWN BY	SAEKI ENGINEERING Co., LTD.				
	17 ~ 63	±0.3	DATE DRAWN					
	64 ~ 250	±0.5	SCALE 1/2					
	250~1000	±0.8						

記号	400S
	100S
	25S
	6.3S
	0.8S