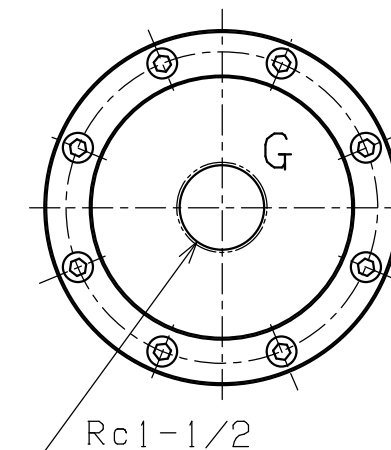
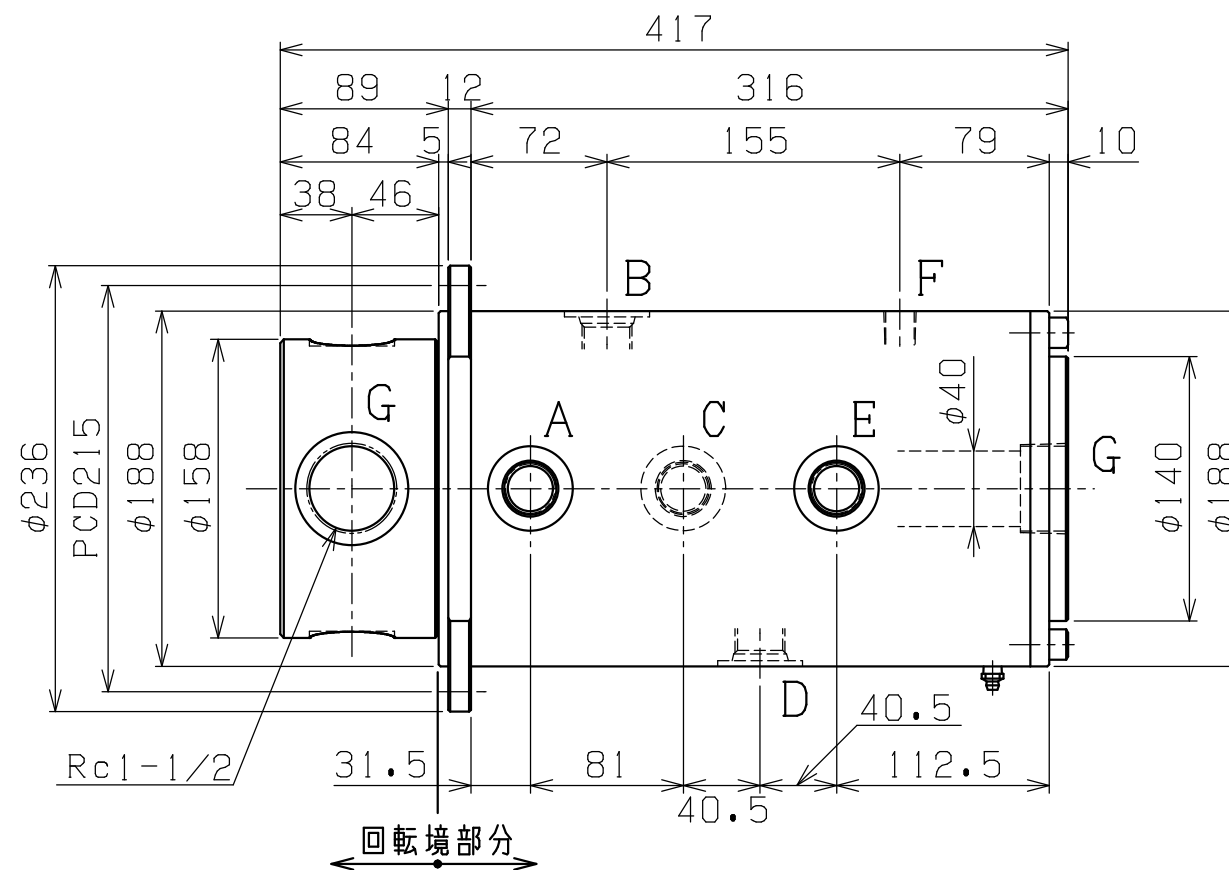
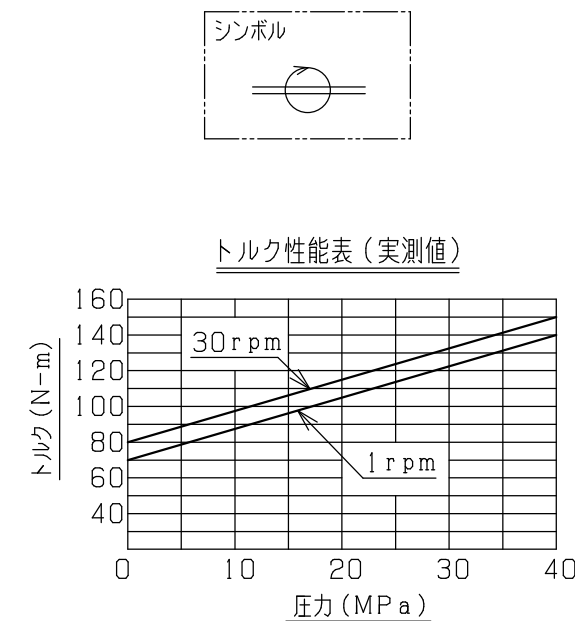
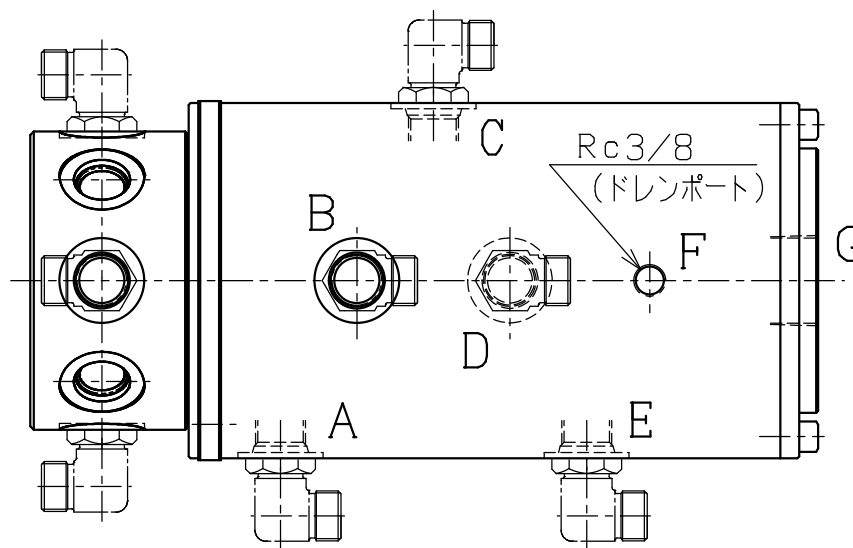
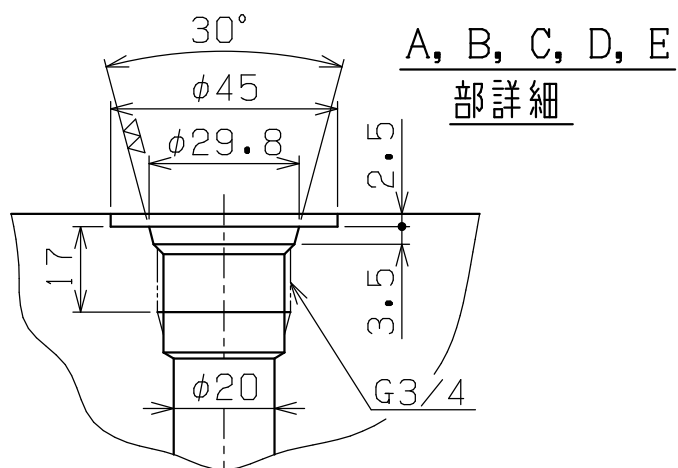
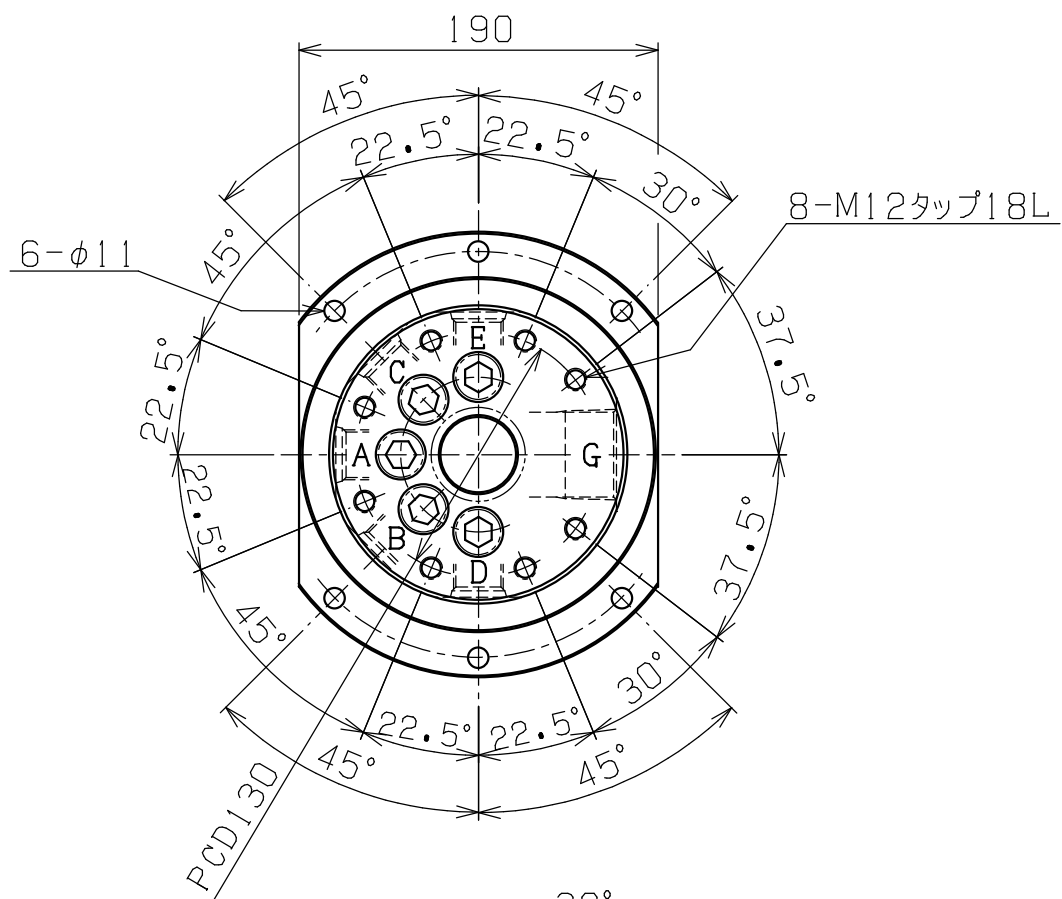


主仕様	
最高使用圧力	G3/4=30 MPa
	Rc1-1/2=5 MPa
最大使用流量	G3/4=300L/min.
	Rc1-1/2=10m ³ /min.
使用流体	一般作動油・一般エア
最高使用回転数	30 rpm
材質	STEEL (シールを除く)
重量	約 72Kg



PLAN RECORD	基本仕上	MARK	PARTICULAR	QUAN	MATERIAL	SIZE	WEIGHT	REMARK
	寸法許容差	C H I E F		R J 6 - 3 0 - 3 0 0 N 2 2 B				
	区分許容差	H E A D		ロータリージョイント				
	1 ~ 4 ±0.1	CHECKED BY		DRAWING NO. A 3 - 1 8 3 8 A				
	5 ~ 16 ±0.2	DRAWN BY						
	17 ~ 63 ±0.3	DATE DRAWN						
	64 ~ 250 ±0.5	SCALE		SAEKI ENGINEERING Co., LTD.				
	250~1000 ±0.8							

記号
4005
1005
255
6.35
0.85