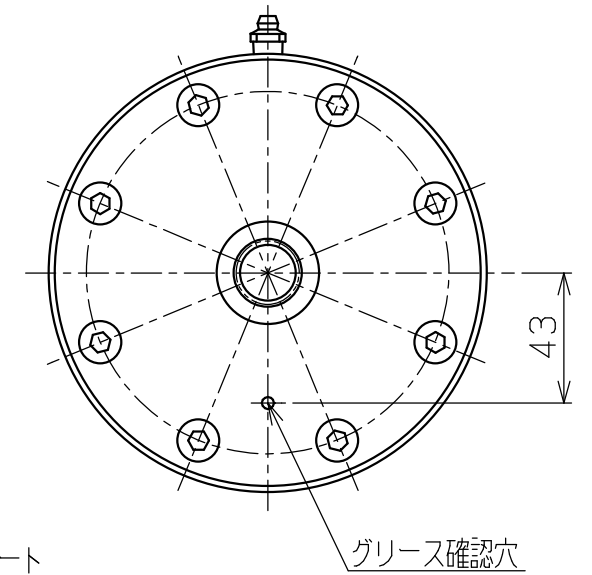
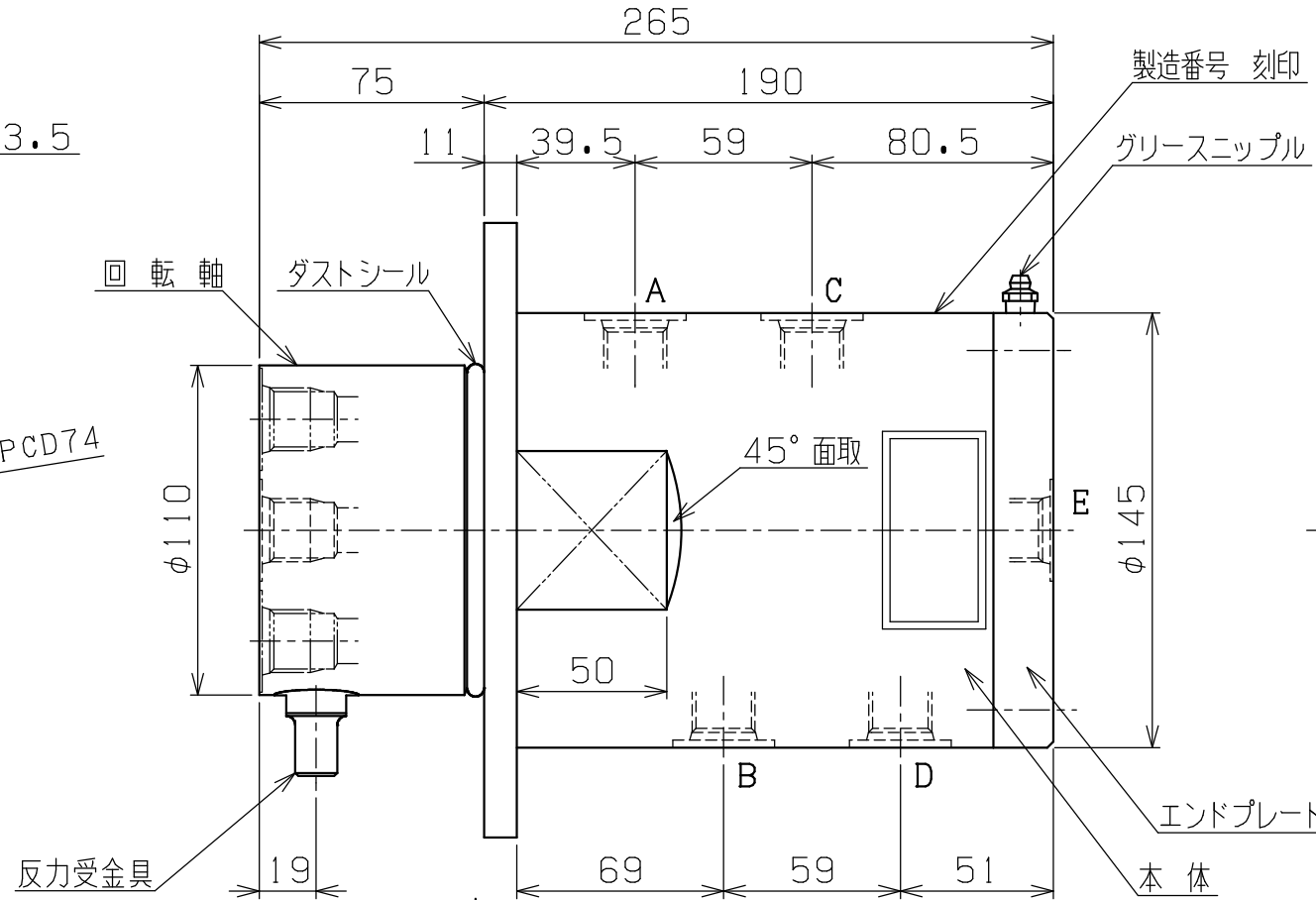
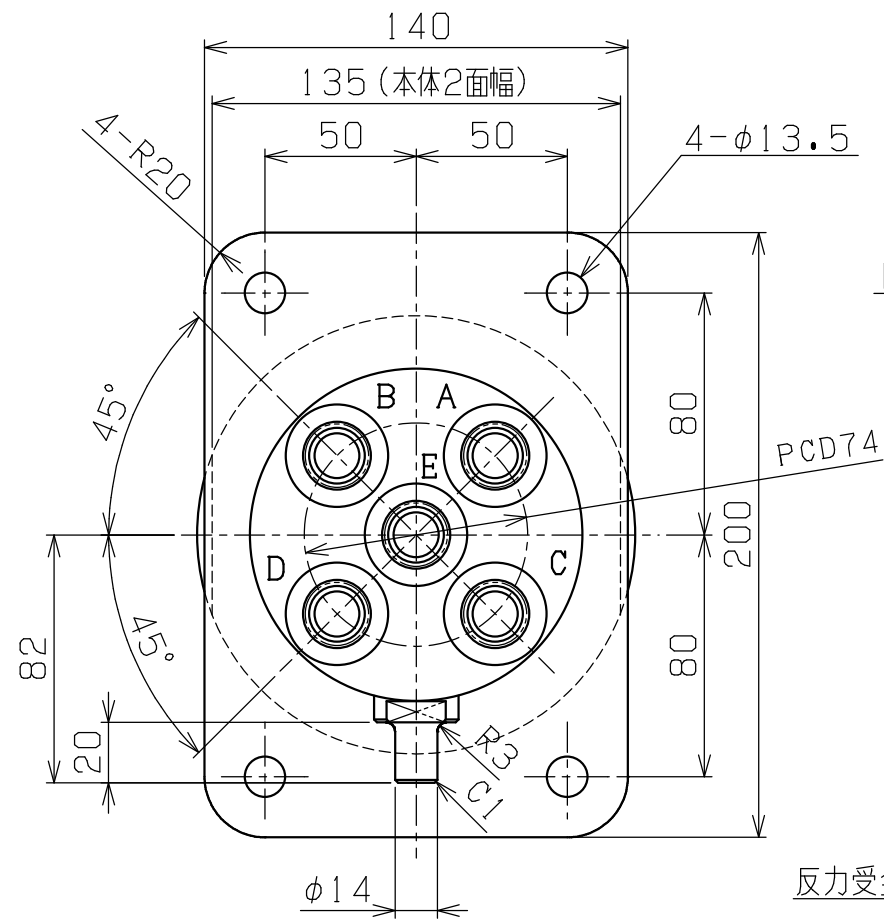
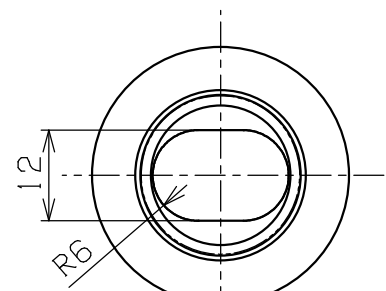


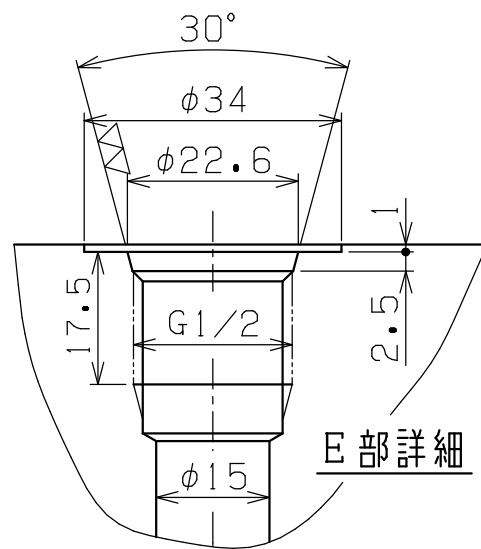
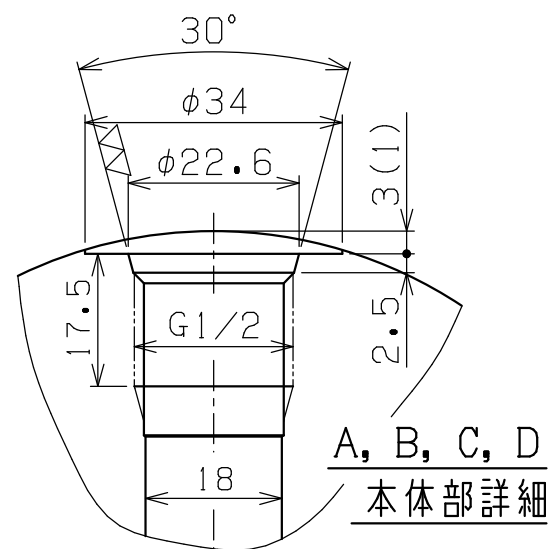
V0681-3V



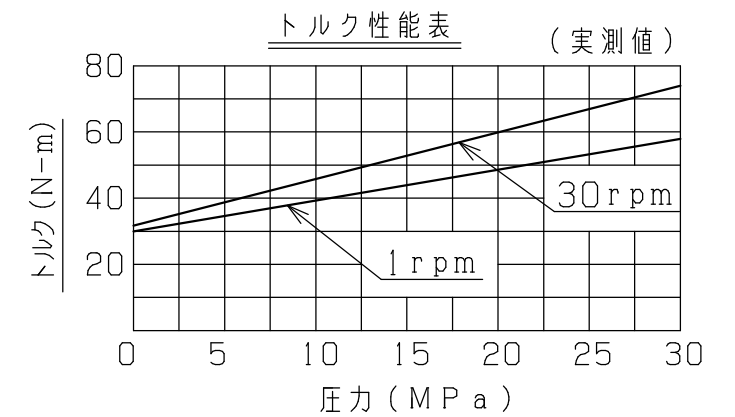
回転部分



() 寸法は回転軸端面ザグリ深サ



主仕様	
最高使用圧力	A, B, C, D = 30 MPa E (エア) = 1 MPa
最大使用流量	A, B, C, D = 80L/min. E = 3000L/min.
使用流体	一般作動油・一般エア
最高使用回転数	30 rpm
材質	STEEL (シールを除く)
重量	約 28KgG



PLAN RECORD	基本仕上	MARK	PARTICULAR	QUAN	SCM435	MATERIAL	SIZE	WEIGHT	REMARK
	寸法許容差	C H I E F			RJ5-30-80NA-26BA				
	区分	許容差 H E A D			ロータリージョイント				
	1 ~ 4	±0.1		CHECKED BY	DRAWING NO. A3-1890A				
	5 ~ 16	±0.2		DRAWN BY					
	17 ~ 63	±0.3		DATE DRAWN					
	64 ~ 250	±0.5		SCALE	SAEKI ENGINEERING Co., LTD.				
	250~1000	±0.8							

記号
400S
100S
25S
6.3S
0.8S