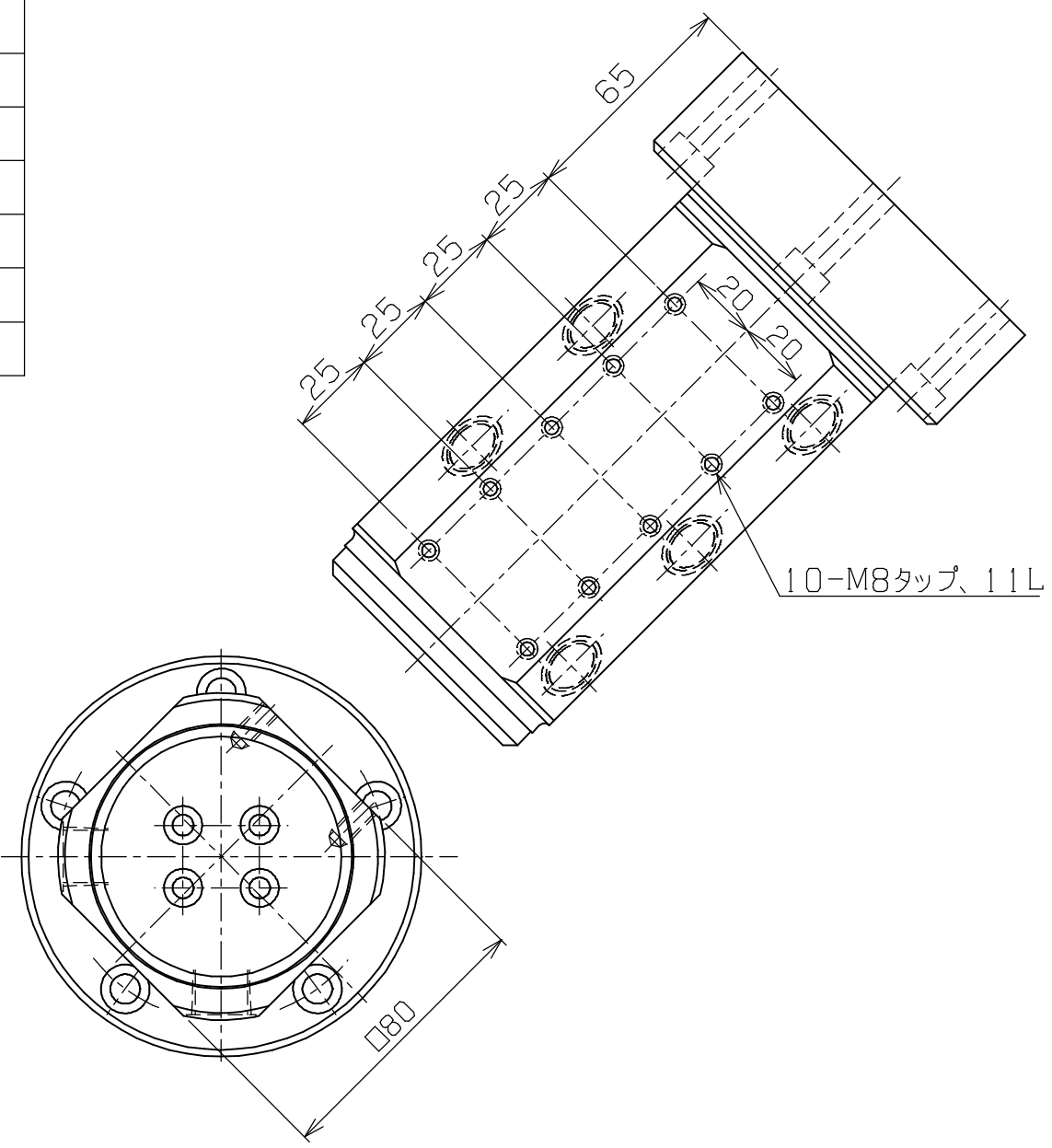
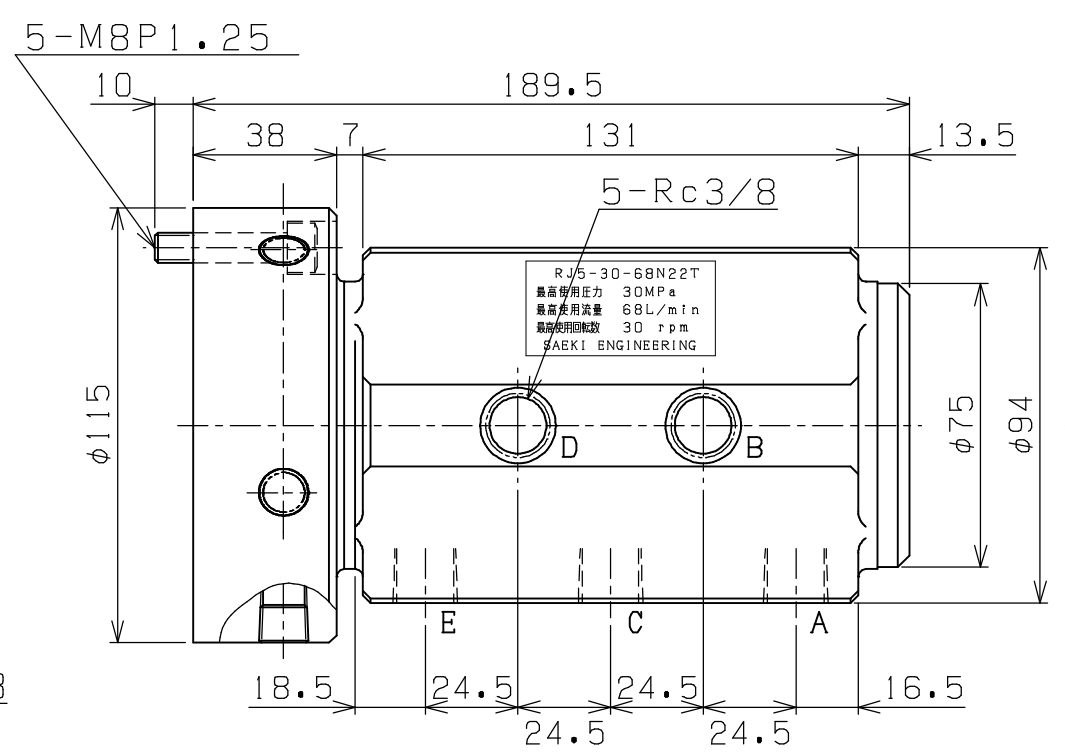
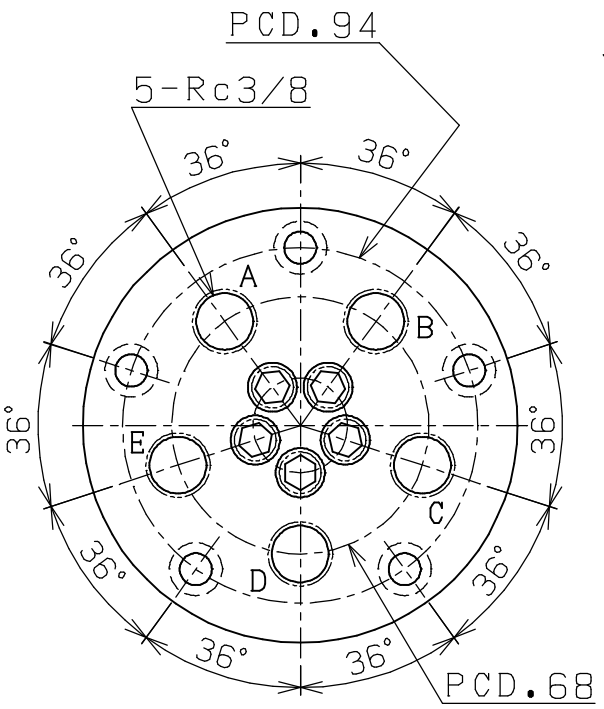
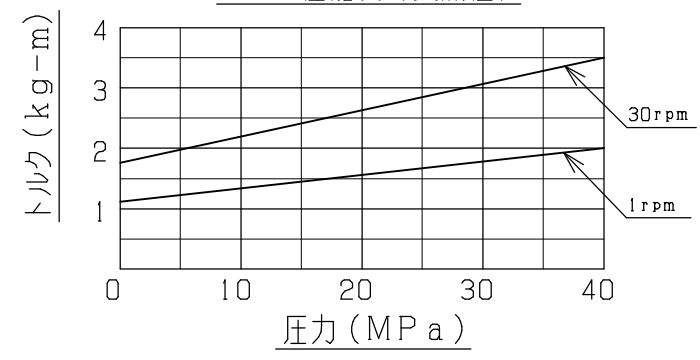


仕様	
最高使用圧力	30 MPa
最大使用流量	68 L/min.
最高使用回転数	30 rpm
使用流体	一般鉱物油
最高使用油温	60 度 C
総重量	8.5 kgG



トルク性能表 (実測値)



PLAN RECORD		基本仕上		MARK	PARTICULAR	QUAN	MATERIAL	SIZE	WEIGHT	REMARK
寸法許容差		C H I E F		RJ5-30-68N22 (T)						
区分	許容差	H E A D		ロータリージョイント						
1 ~ 4	±0.1	CHECKED BY		DRAWING NO. A3-1999A						
5 ~ 16	±0.2	DRAWN BY		SAEKI ENGINEERING Co., LTD.						
17 ~ 63	±0.3	DATE DRAWN								
64 ~ 250	±0.5	SCALE 1 / 2								
250 ~ 1000	±0.8									

記号	400S
	100S
	25S
	6.3S
	0.8S
	▽▽▽