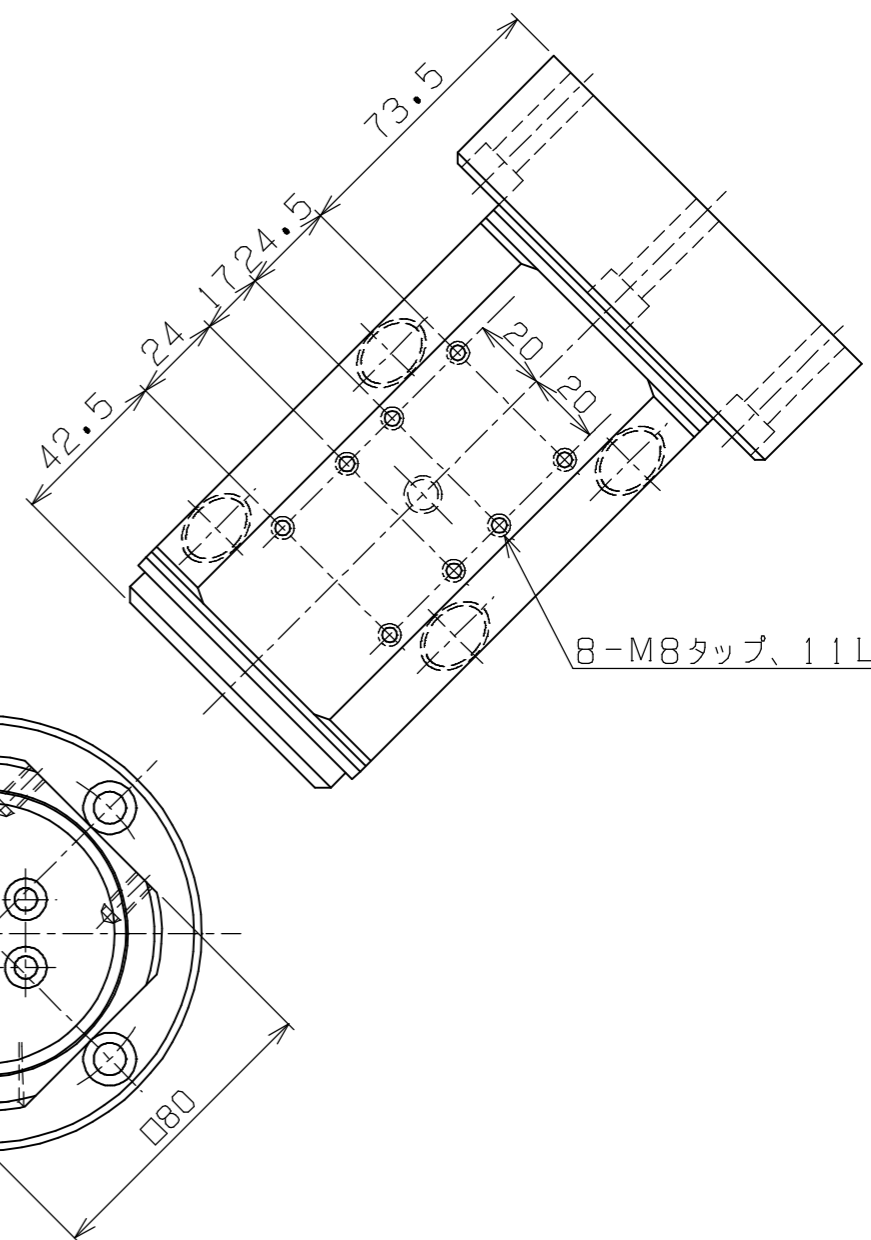
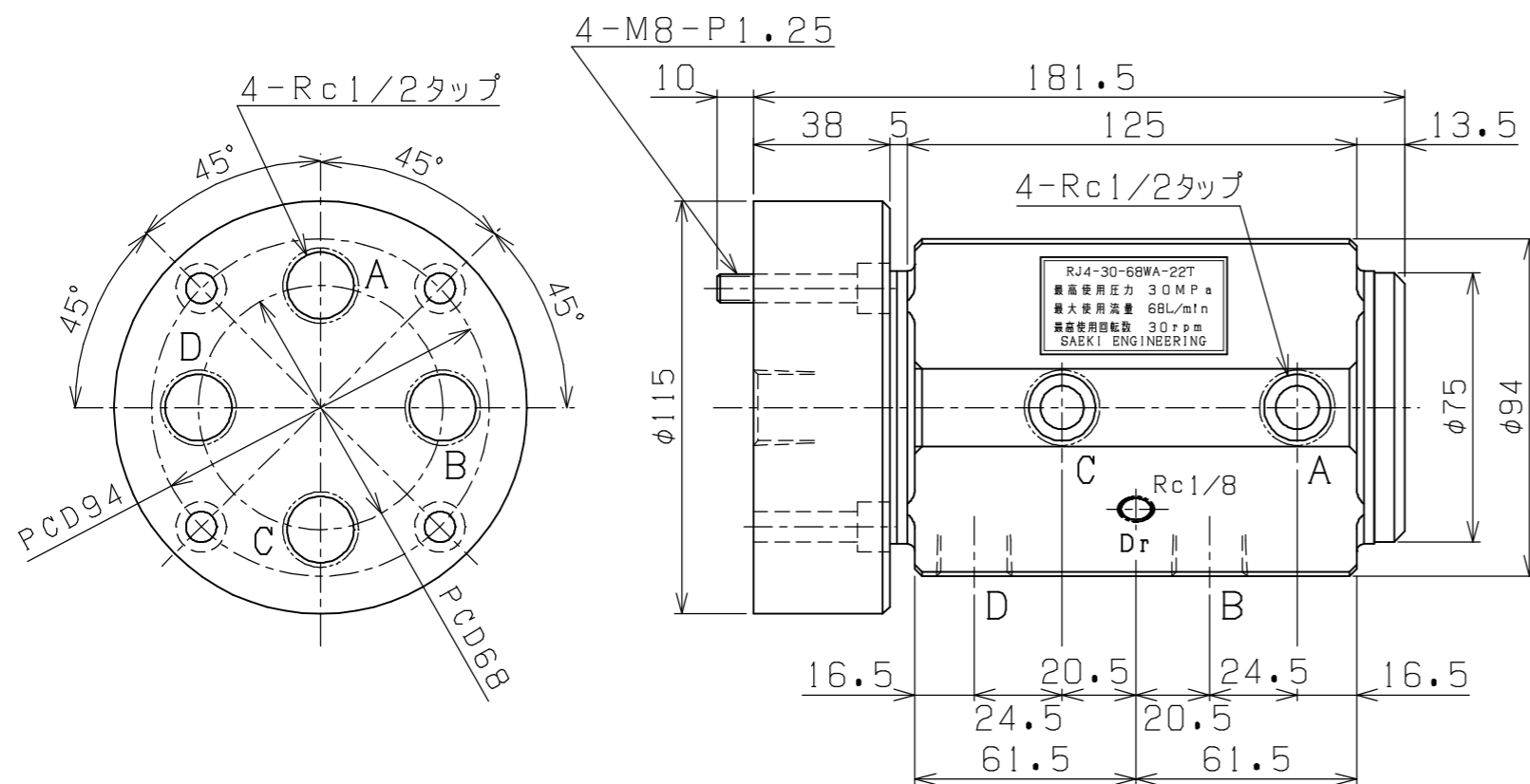
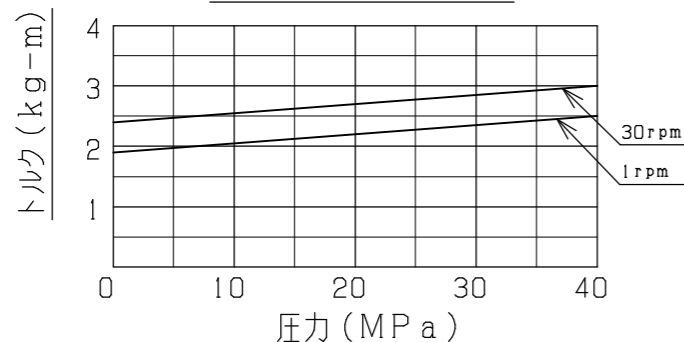


仕様	
最高使用圧力	30 MPa
最大使用流量	68L/min.
最高使用回転数	30rpm
使用流体	一般水道水
最高使用油温	60度C
総重量(実測)	8.5 kgG



トルク性能表(実測値)



PLAN RECORD		基本仕上	MARK	PARTICULAR	QUAN	MATERIAL	SIZE	WEIGHT	REMARK
寸法許容差		C H I E F			RJ4-30-68WA-22T				
区分	許容差	H E A D			ロータリージョイント				
1 ~ 4	±0.1	CHECKED BY			DRAWING NO. A3-1988				
5 ~ 16	±0.2	DRAWN BY k. saeki							
17 ~ 63	±0.3	DATE DRAWN							
64 ~ 250	±0.5	SCALE 1 / 2			SAEKI ENGINEERING Co., LTD.				
250~1000	±0.8								

記号
400S
100S
25S
6.3S
0.8S