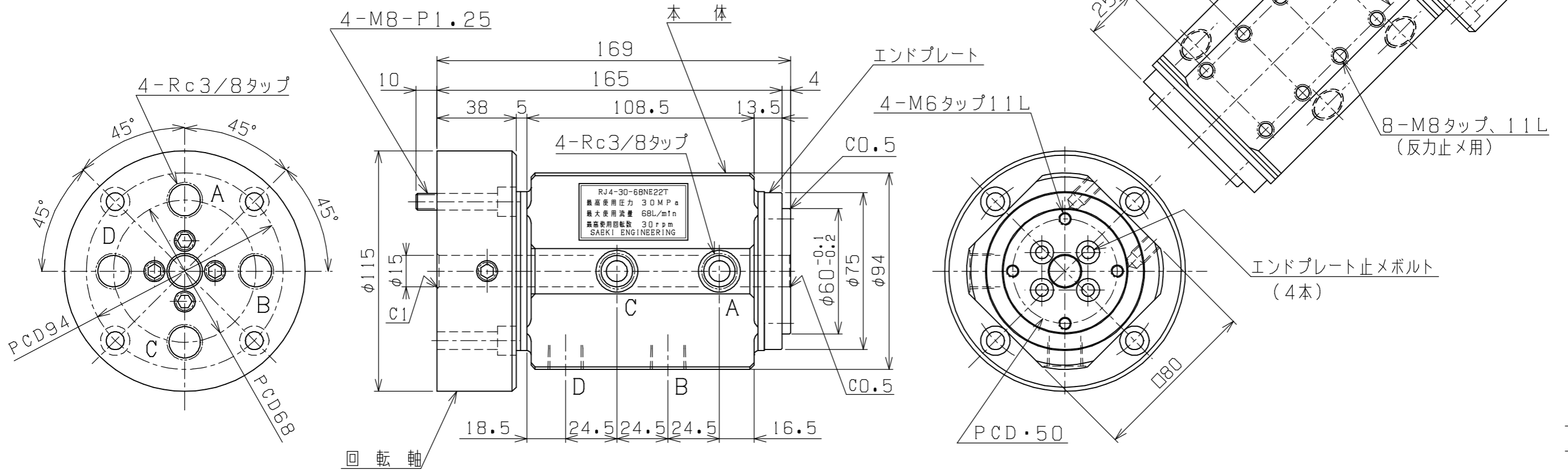
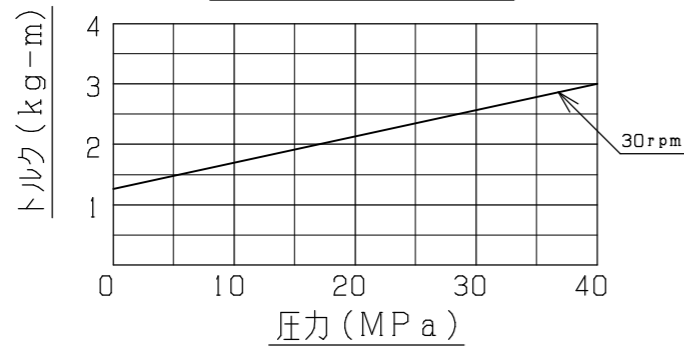


仕 様	
最高使用圧力	30 MPa
最大使用流量	68L/min.
最高使用回転数	30rpm
使用流体	一般鉱物油
最高使用油温	60度C
総重量	7.5kgG



- 1) 回転軸トエンドプレートハ連結サレテイマス。
- 2) 本体ハ反力止メ用タップテ固定シマス。

トルク性能表 (実測値)



PLAN RECORD		基本仕上		MARK	PARTICULAR	QUAN	MATERIAL	SIZE	WEIGHT	REMARK
△追加	H29-5-15									
△実施	H19-7-1	寸法許容差	C H I E F							
		区分	許容差	H E A D						
		1 ~ 4	±0.1	CHECKED BY						
		5 ~ 16	±0.2	DRAWN BY						
		17 ~ 63	±0.3	DATE DRAWN						
		64 ~ 250	±0.5	SCALE	1 / 2					
		250~1000	±0.8							
						DRAWING NO.		A3-1574R		
						SAEKI ENGINEERING Co., LTD.				

記号
400S
100S
25S
6.3S
0.8S