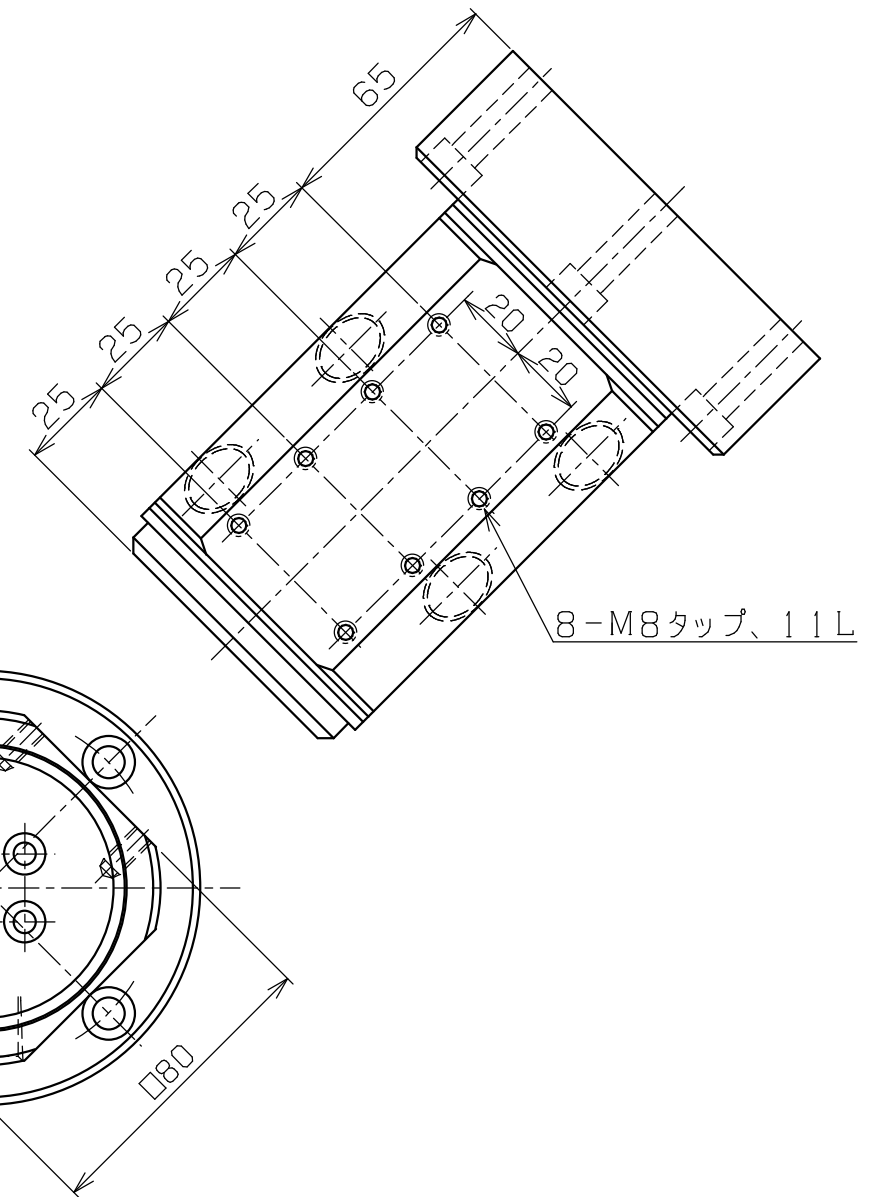
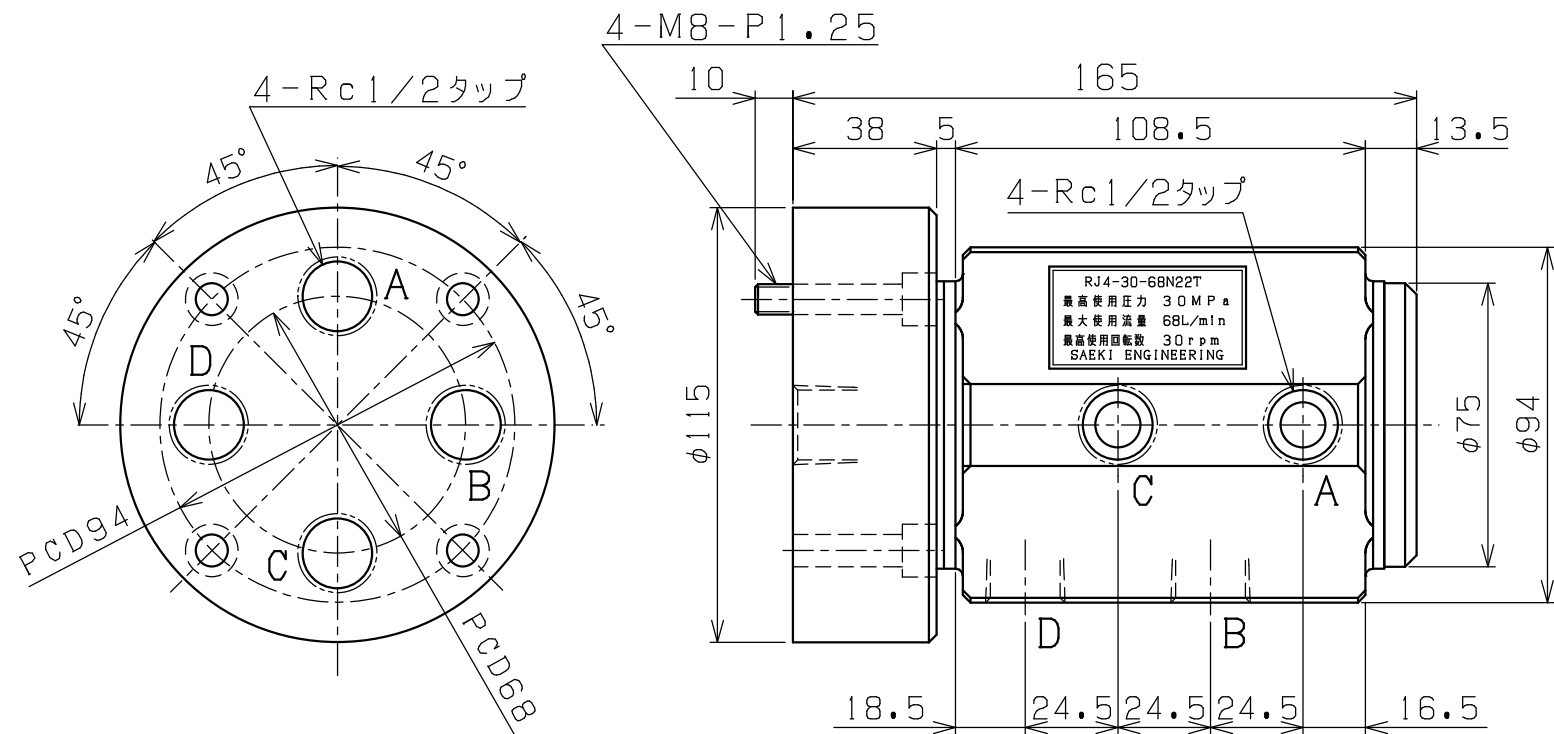
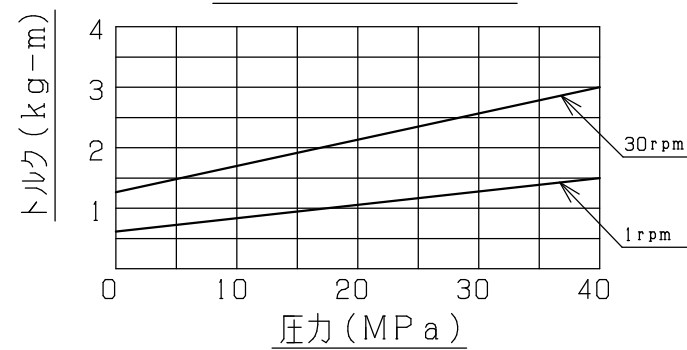


仕様	
最高使用圧力	30 MPa
最大使用流量	68L/min.
最高使用回転数	30rpm
使用流体	一般鉱物油
最高使用油温	60度C
総重量	7.5kgG



トルク性能表 (実測値)



PLAN RECORD	基本仕上	MARK	PARTICULAR	QUAN	MATERIAL	SIZE	WEIGHT	REMARK
	寸法許容差	C H I E F		R J 4 - 3 0 - 6 8 N 2 2 (T)				
	区分	許容差		ロータリージョイント				
	1 ~ 4	±0.1		DRAWING NO.		A 3 - 1 5 7 4 G		
	5 ~ 16	±0.2		SAEKI ENGINEERING Co., LTD.				
	17 ~ 63	±0.3						
	64 ~ 250	±0.5						
	250~1000	±0.8						

記号
4005
1005
255
6.35
0.85