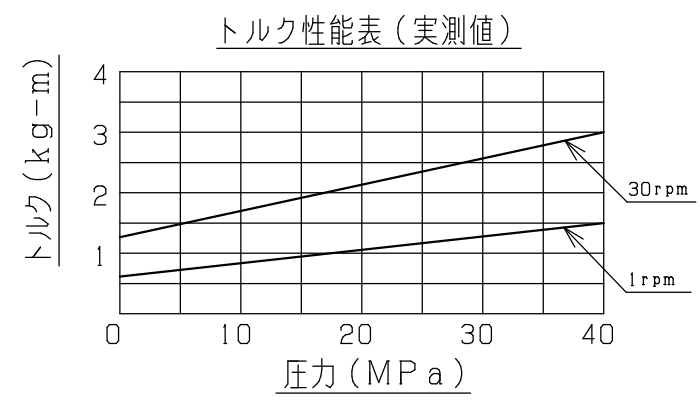
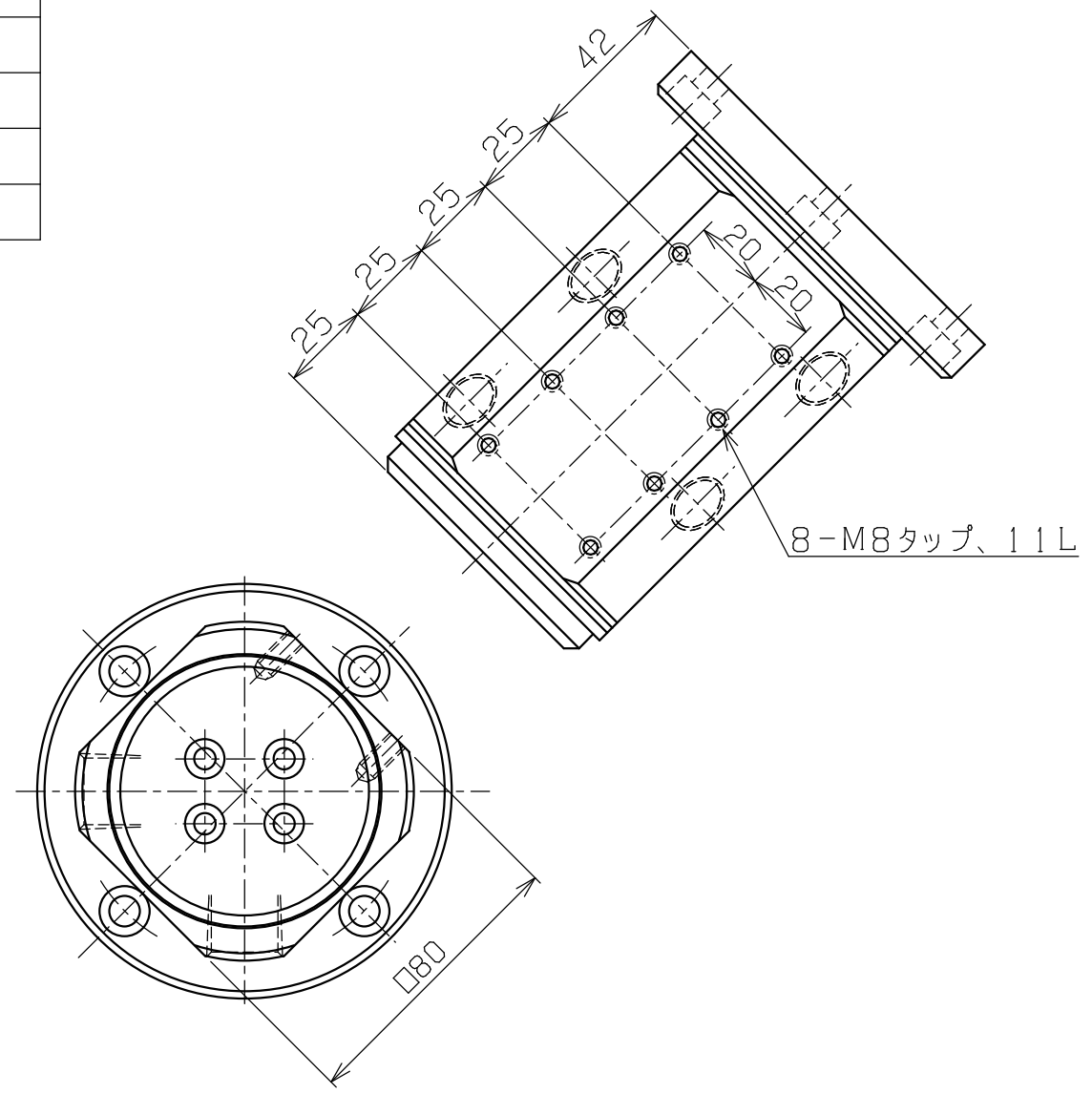
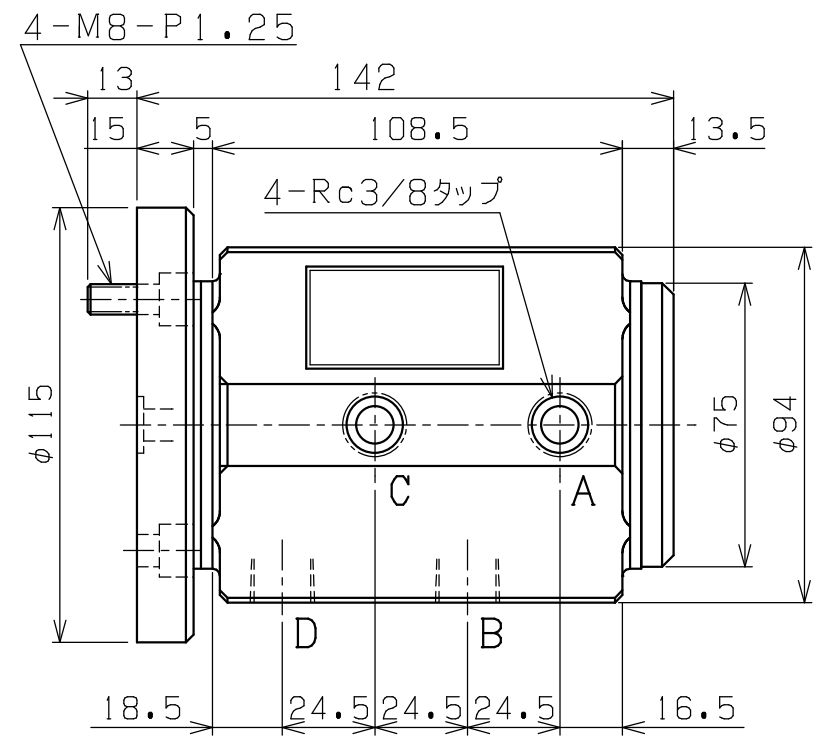
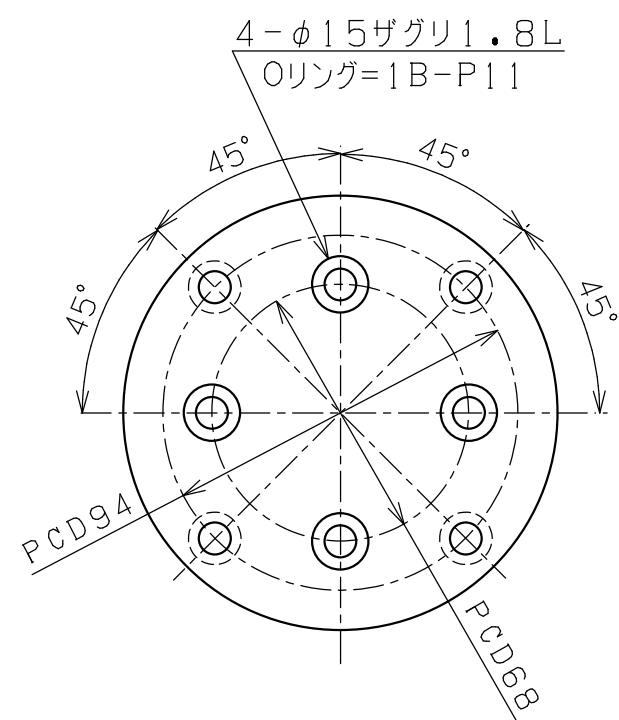


仕 様	
最高使用圧力	30 MPa
最大使用流量	40L/min.
最高使用回転数	30 rpm
使用流体	一般鉱物油
最高使用油温	80度C
総重量	6.0kgG



PLAN RECORD		基本仕上		MARK	PARTICULAR	QUAN	MATERIAL	SIZE	WEIGHT	REMARK
寸法許容差		C H I E F		R J 4 - 3 0 - 4 0 N - 2 1						
区 分		許容差		ロータリージョイント						
1 ~ 4		±0.1		DRAWING NO. A 3 - 1 5 7 4 Y						
5 ~ 16		±0.2		SAEKI ENGINEERING Co., LTD.						
17 ~ 63		±0.3		SCALE 1 / 2						
64 ~ 250		±0.5								
250~1000		±0.8								

記号
4005
1005
255
6.3S
0.8S