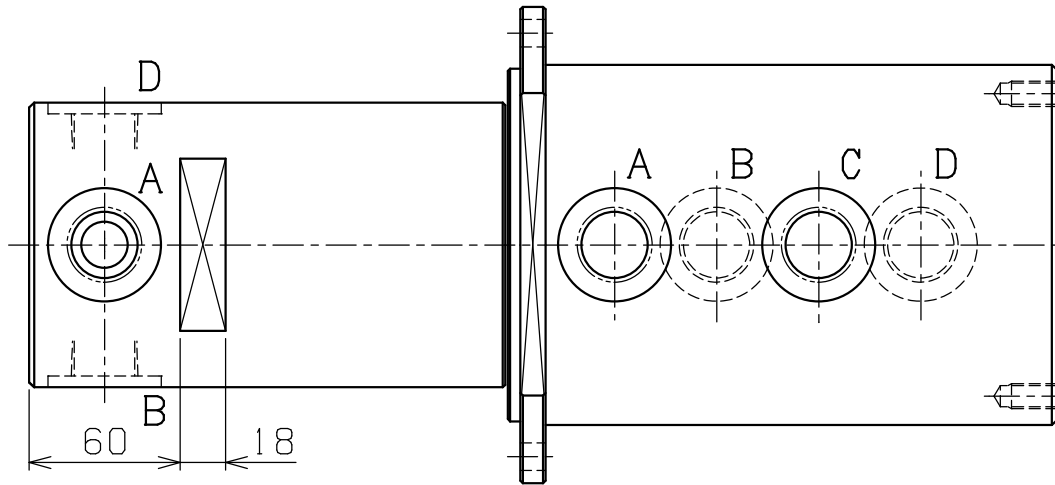
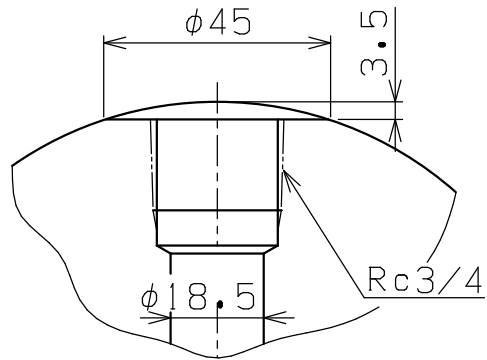
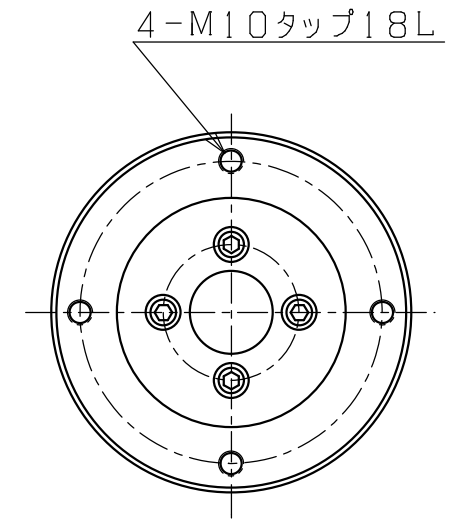
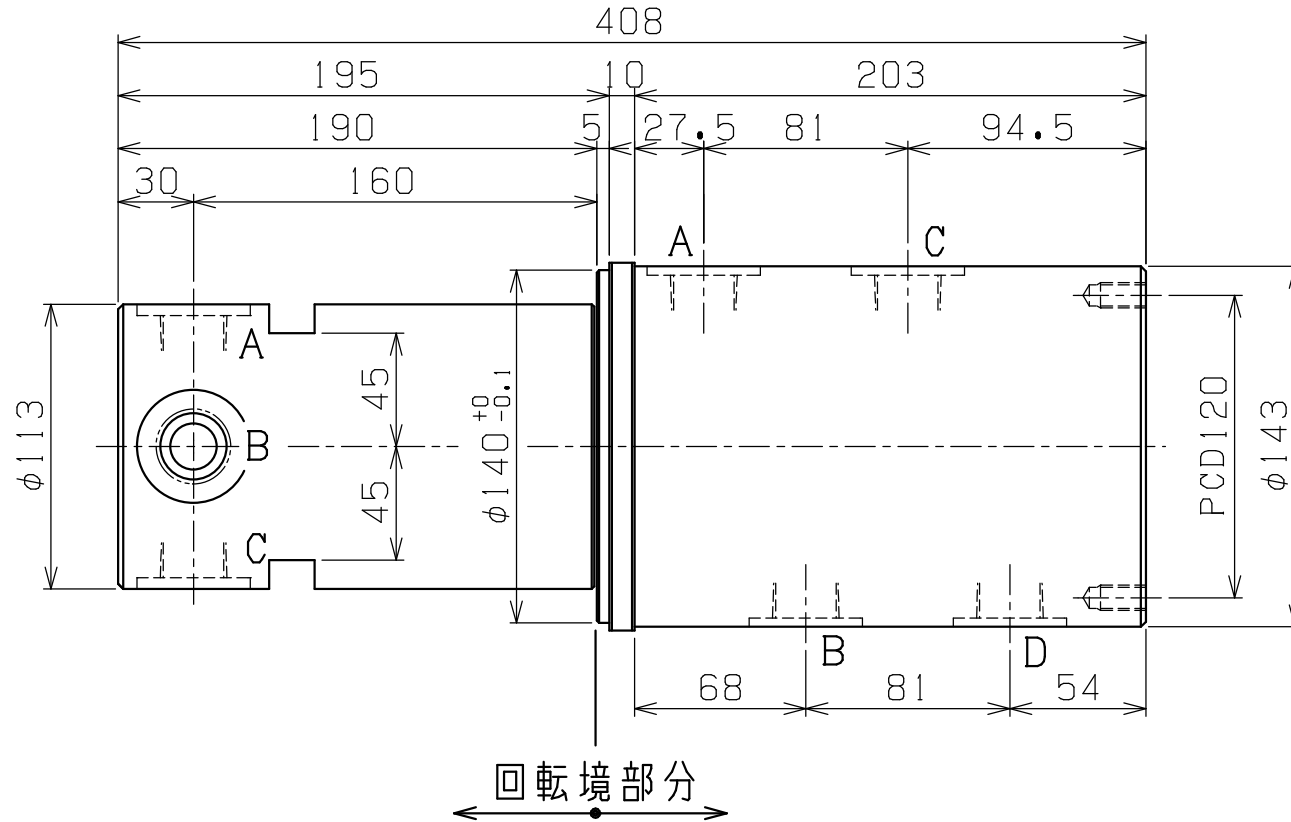
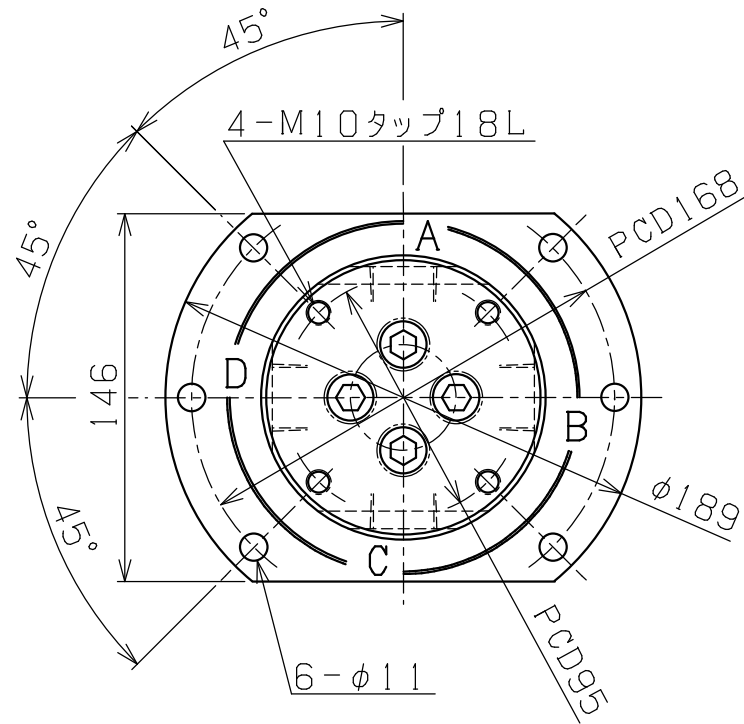


A~D部詳細

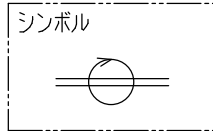
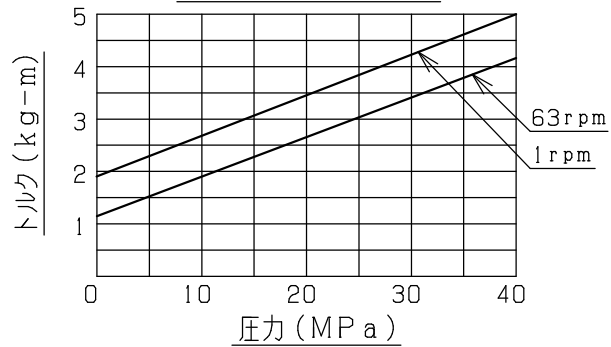


主仕様	
最高使用圧力	30 MPa
最大使用流量	300L/min.
使用流体	一般作動油
最高使用回転数	30 rpm
材質	STEEL (シールを除く)
重量(実測)	39Kg



回転部分

トルク性能表(実測値)



PLAN RECORD	基本仕上	MARK	PARTICULAR	QUAN	MATERIAL	SIZE	WEIGHT	REMARK
	寸法許容差	C H I E F		RJ4-30-300N22BU				
	区分	許容差		ロータリージョイント				
	1~4	±0.1		DRAWING NO. A3-1867				
	5~16	±0.2		SAEKI ENGINEERING Co., LTD.				
	17~63	±0.3						
	64~250	±0.5						
	250~1000	±0.8						

記号  
4005  
1005  
255  
6.3S  
0.8S