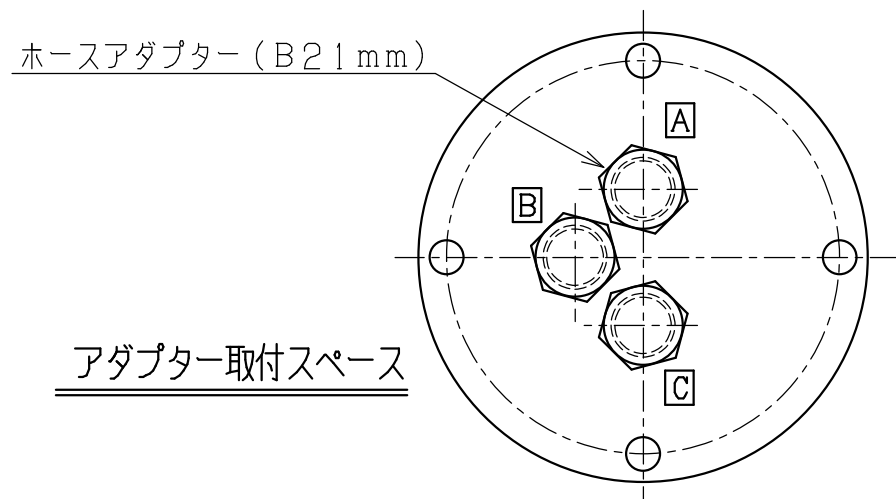
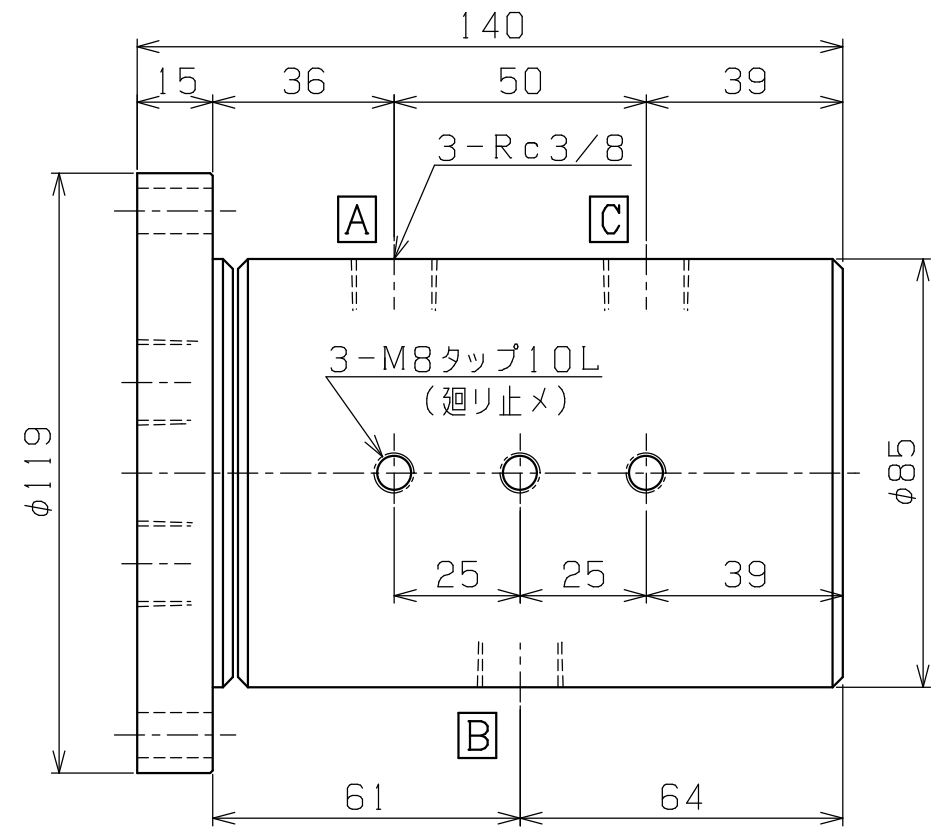
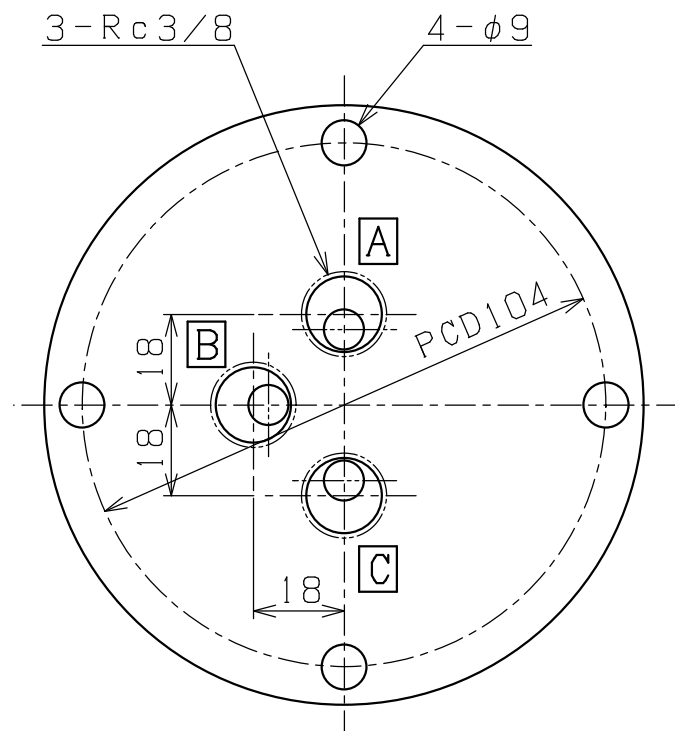
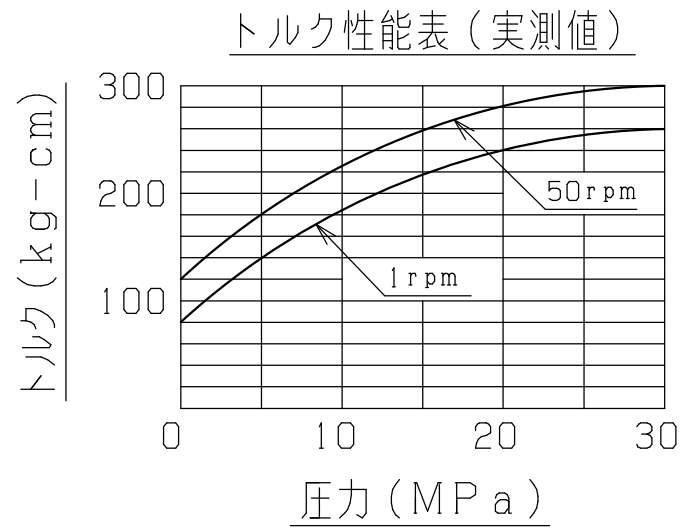
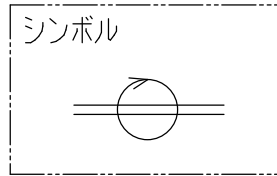


主仕様	
最高使用圧力	30 MPa
最大使用流量	30L/min.
使用流体	一般水道水
最高使用回転数	50rpm
重量(実測)	6.3KgG



PLAN RECORD	基本仕上	MARK	PARTICULAR	QUAN	MATERIAL	SIZE	WEIGHT	REMARK
	寸法許容差	C H I E F		R J 3 - 3 0 - 3 0 W - 2 2 B				
	区分許容差	H E A D		R O T A R Y J O I N T				
	1 ~ 4 ±0.1	CHECKED BY		D R A W I N G N O . A 3 - 1 8 0 0 A				
	5 ~ 16 ±0.2	DRAWN BY						
	17 ~ 63 ±0.3	DATE DRAWN						
	64 ~ 250 ±0.5	SCALE 1/1		S A E K I E N G I N E E R I N G C o . , L T D .				
	250~1000 ±0.8							

記号
4005
1005
255
6.3S
0.8S