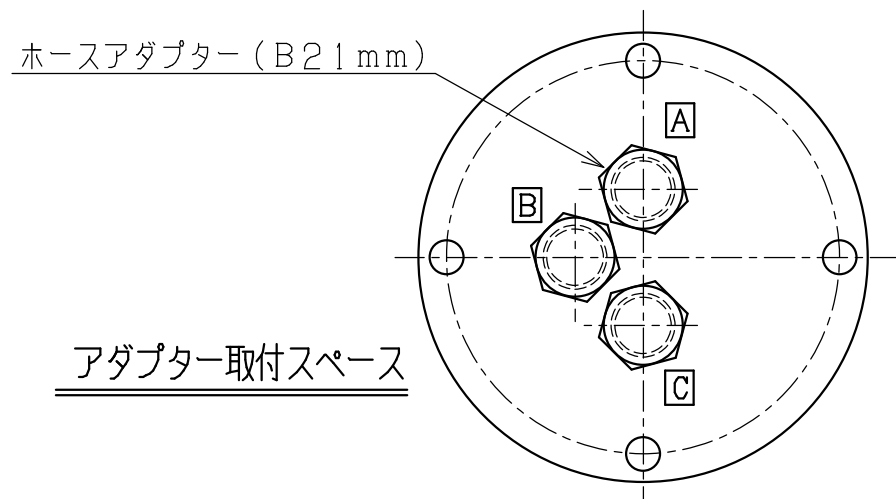
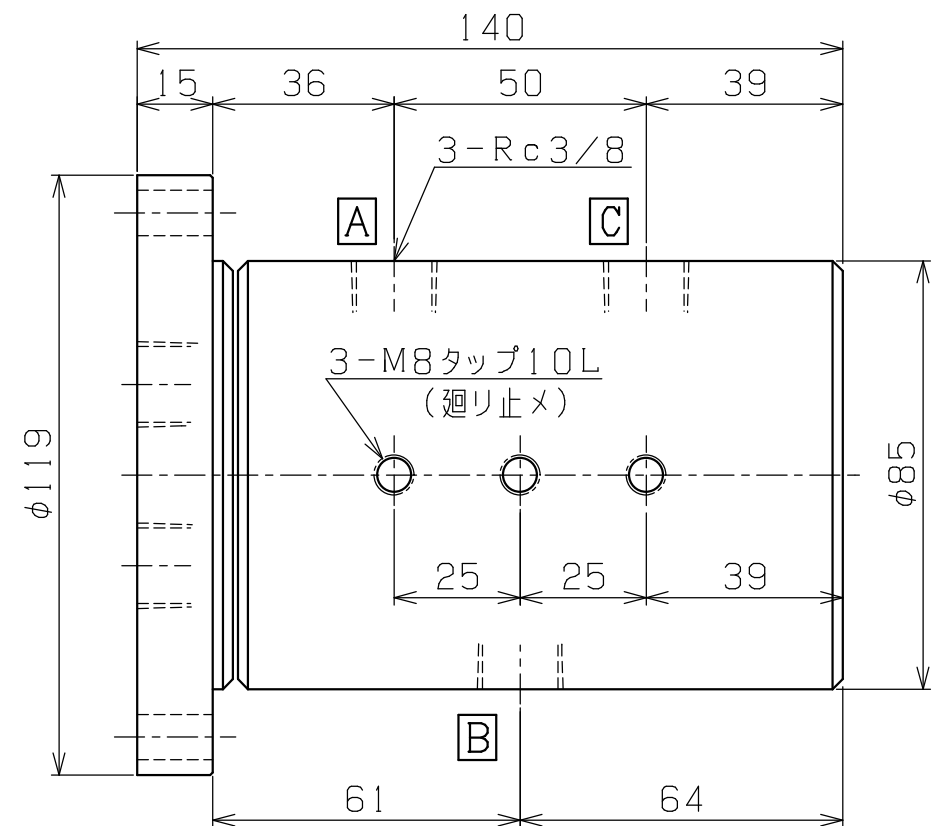
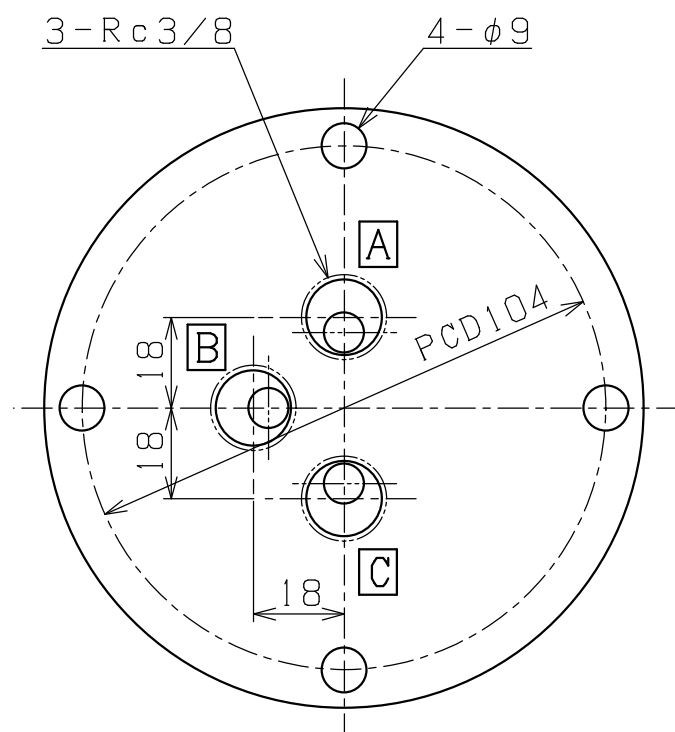
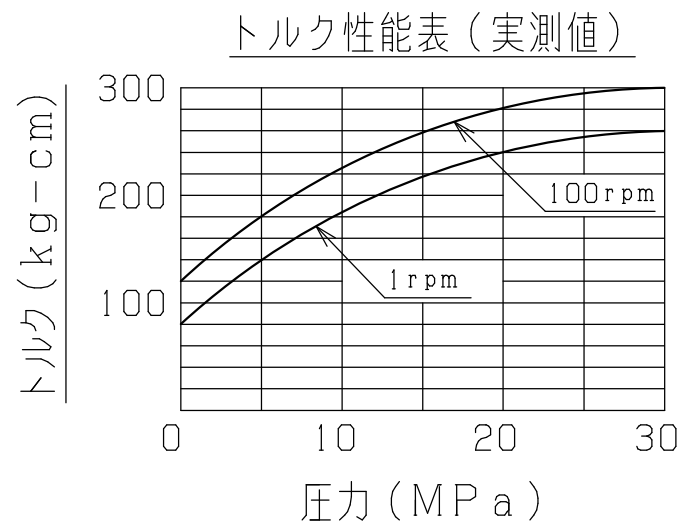
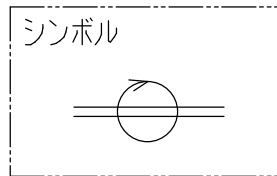


主仕様	
最高使用圧力	30 MPa
最大使用流量	30L/min.
使用流体	一般鉱物油 (MAX. 80℃)
最高使用回転数	100rpm
重量 (実測)	6.3KgG



PLAN RECORD	基本仕上	MARK	PARTICULAR	QUAN	MATERIAL	SIZE	WEIGHT	REMARK
	寸法許容差	C H I E F		RJ3-30-30N-22B				
	区分	許容差	H E A D	ROTARY JOINT				
	1 ~ 4	±0.1	CHECKED BY	DRAWING NO. A3-1800				
	5 ~ 16	±0.2	DRAWN BY					
	17 ~ 63	±0.3	DATE DRAWN					
	64 ~ 250	±0.5	SCALE 1/1	SAEKI ENGINEERING Co., LTD.				
	250~1000	±0.8						

記号
400S
100S
25S
6.3S
0.8S