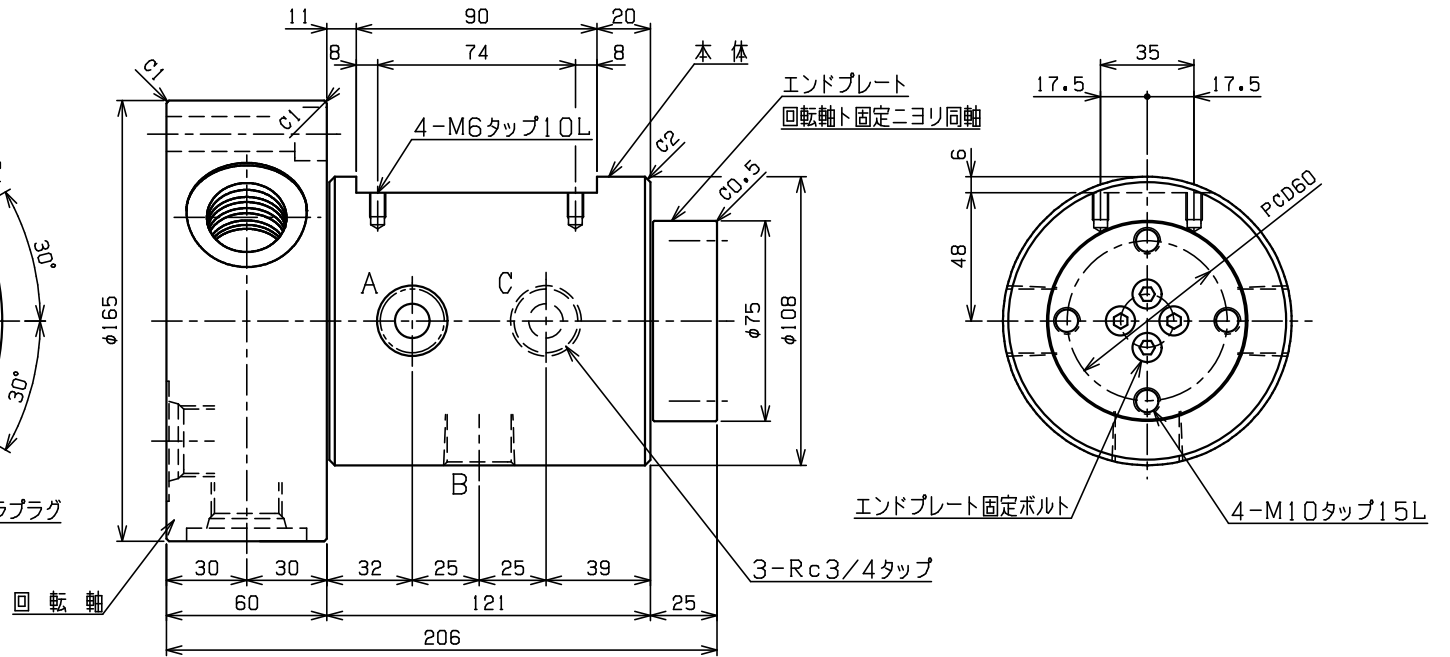
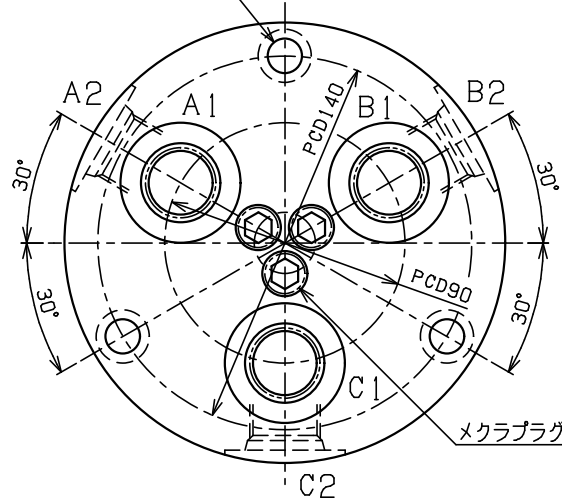
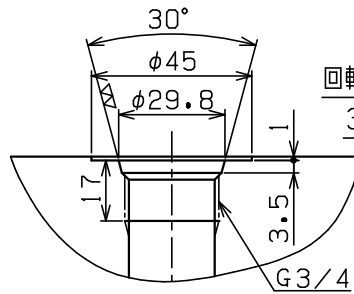
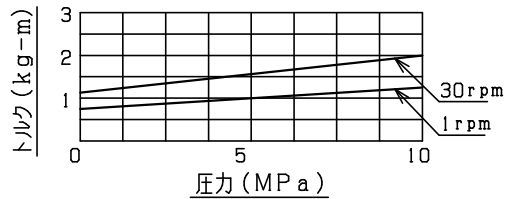


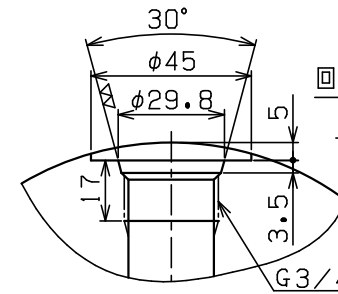
ウラヨリ3-φ13キリ通シ
φ20ザグリ深サ12L



トルク性能表 (実測値)

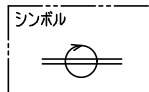


回転軸端面ホート詳細
3ヶ所 (A1、B1、C1)



回転軸円周ホート詳細
3ヶ所 (A2、B2、C2)

仕様	
最高使用圧力	10 MPa
最大使用流量	68L/min.
最高使用回転数	30rpm
使用流体	一般水道水
最高使用油温	60度C
総重量	17 kgG



PLAN RECORD	基本仕上	MARK	PARTICULAR	QUAN	MATERIAL	SIZE	WEIGHT	REMARK
	寸法許容差	C H I E F K, saeki		RJ3-10-68W23BT				
	区分許容差	H E A D		ロータリージョイント				
	1 ~ 4 ±0.1	CHECKED BY		DRAWING NO. A3-2004A				
	5 ~ 16 ±0.2	DRAWN BY o. anai						
	17 ~ 63 ±0.3	DATE DRAWN						
	64 ~ 250 ±0.5	SCALE 1/2		SAEKI ENGINEERING Co., LTD.				
	250~1000 ±0.8							

記号	4005
1005	255
6.35	0.85
0.85	