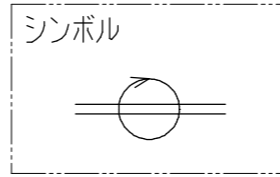
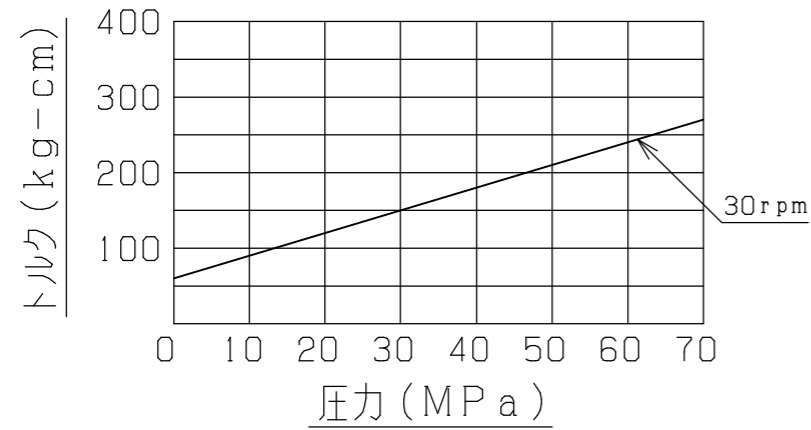
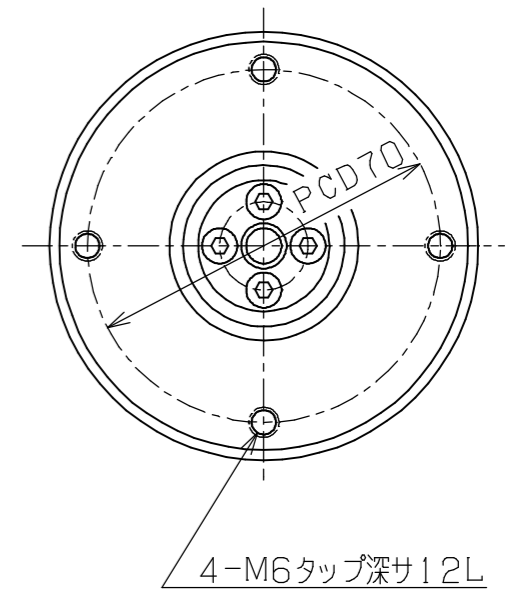
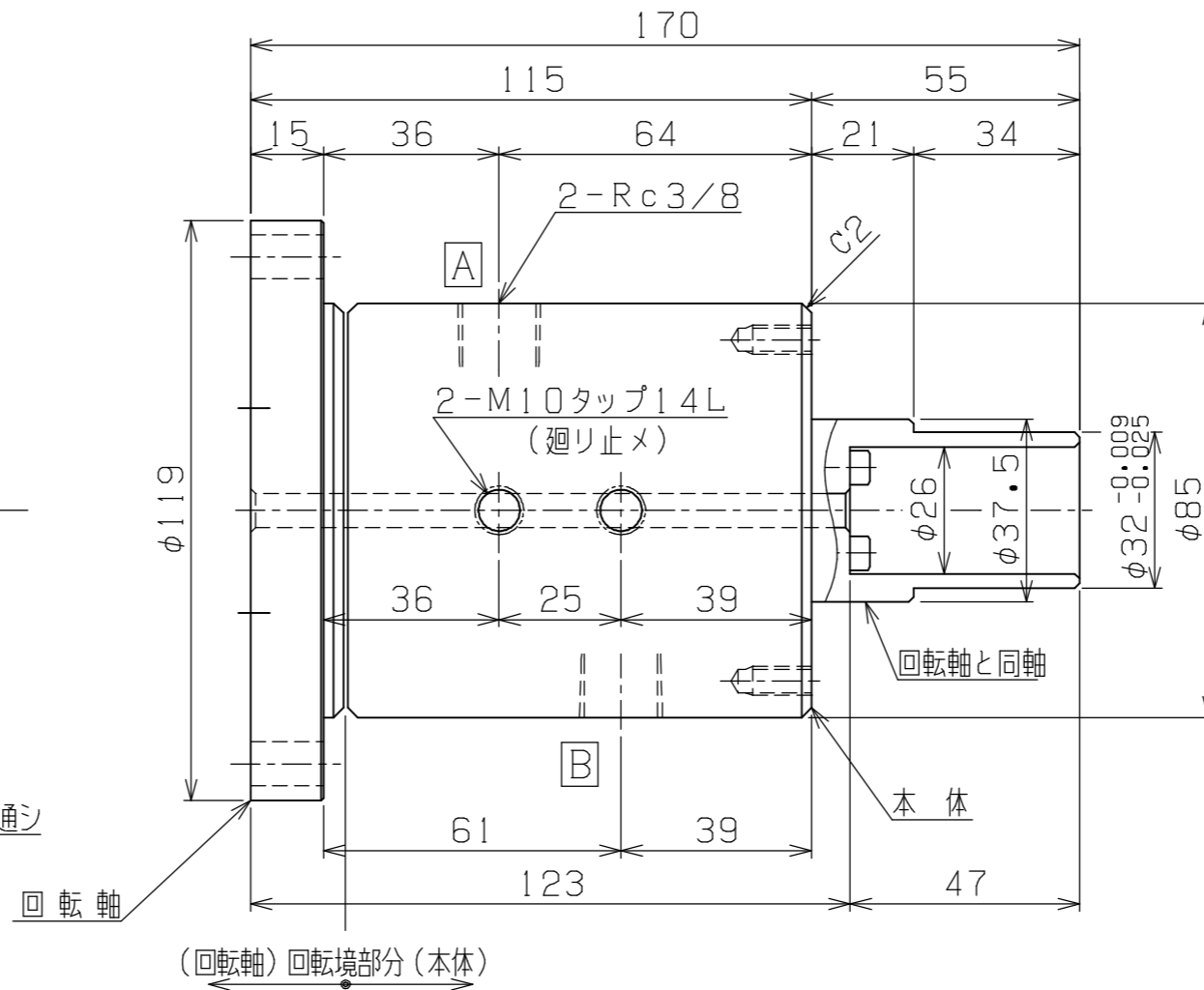
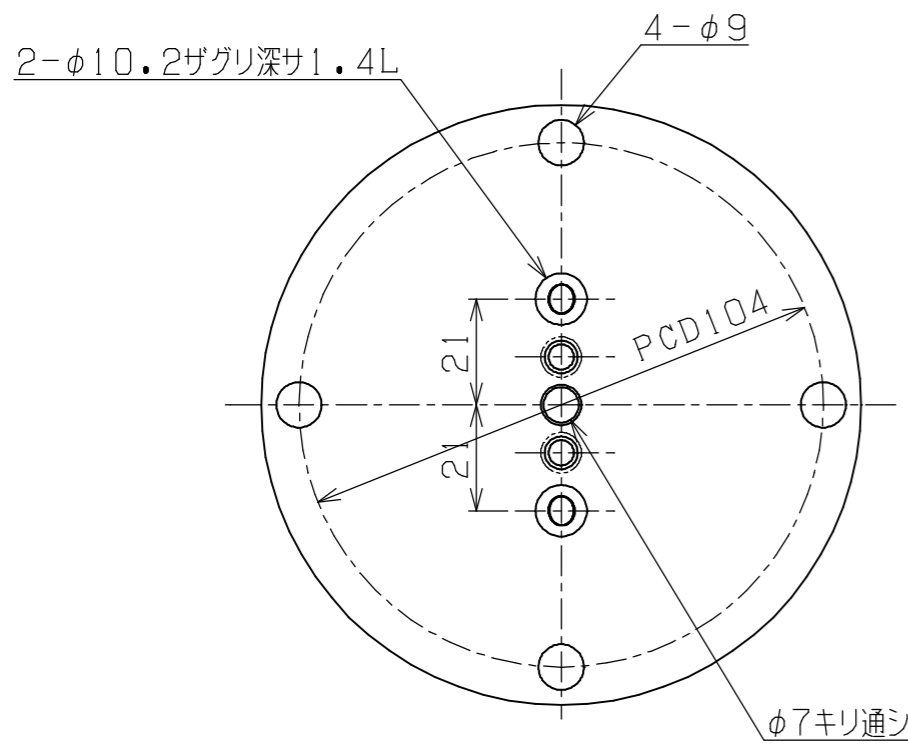


トルク性能表 (実測値)



主仕様	
最高使用圧力	70 MPa
最大使用流量	10 L/min.
使用流体	一般鉱物油VG32相当
最大使用油温	MAX. 80°C
最高使用回転数	30 rpm
重量 (実測)	約 6KgG



PLAN RECORD	基本仕上	1	MARK	PARTICULAR	QUAN	MATERIAL	SIZE	WEIGHT	REMARK
	寸法許容差		C H I E F						
	区分	許容差	H E A D						
	1 ~ 4	±0.1	CHECKED BY						
	5 ~ 16	±0.2	DRAWN BY						
	17 ~ 63	±0.3	DATE DRAWN						
	64 ~ 250	±0.5	SCALE						
	250~1000	±0.8							
					RJ2-70-5N-21BET				
					ROTARY JOINT				
					DRAWING NO. A3-1648G				
					SAEKI ENGINEERING Co., LTD.				

記号
400S
100S
25S
6.3S
0.8S