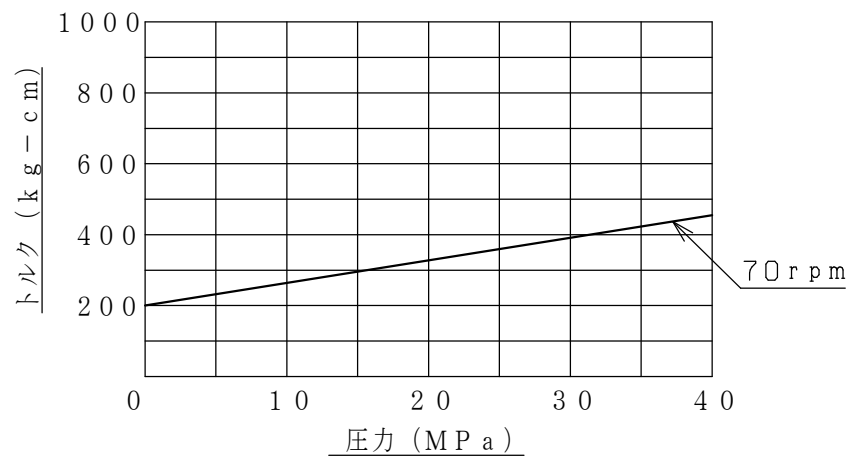
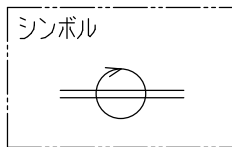
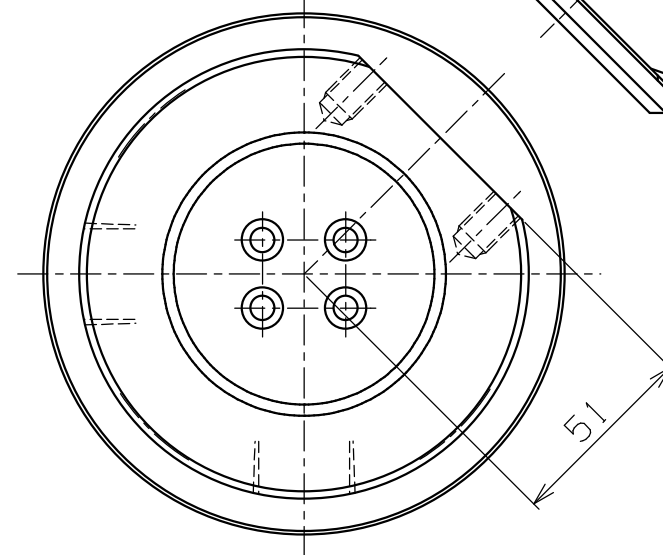
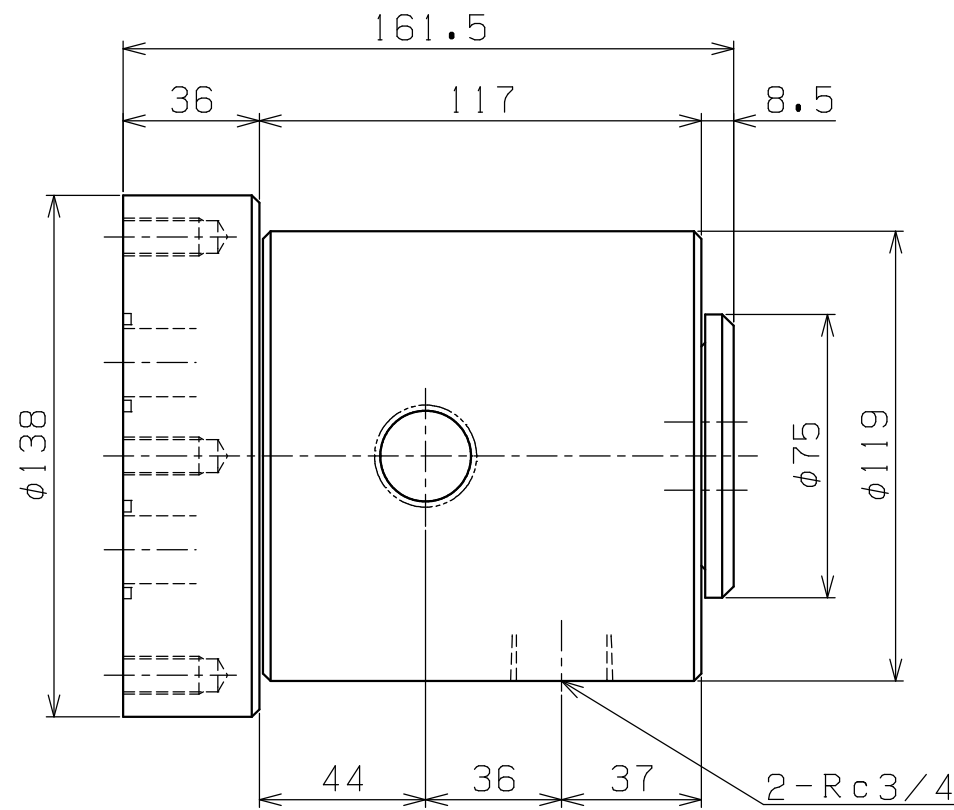
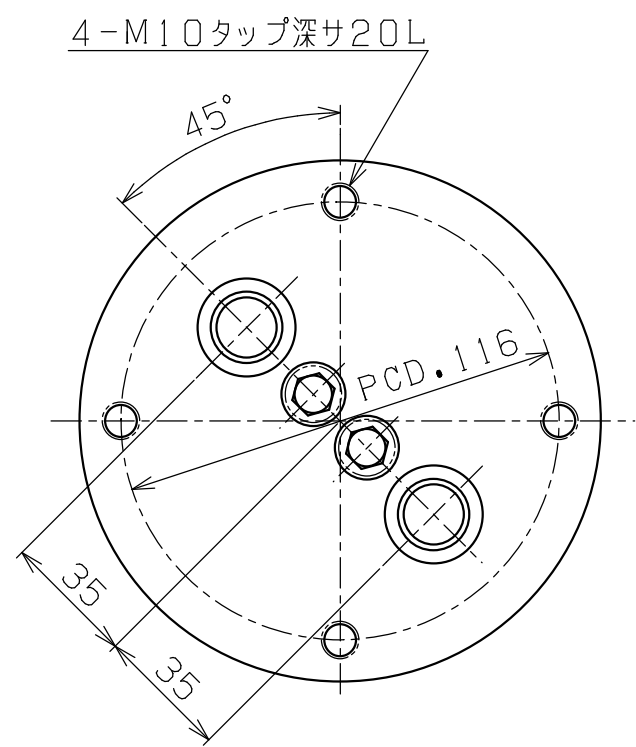
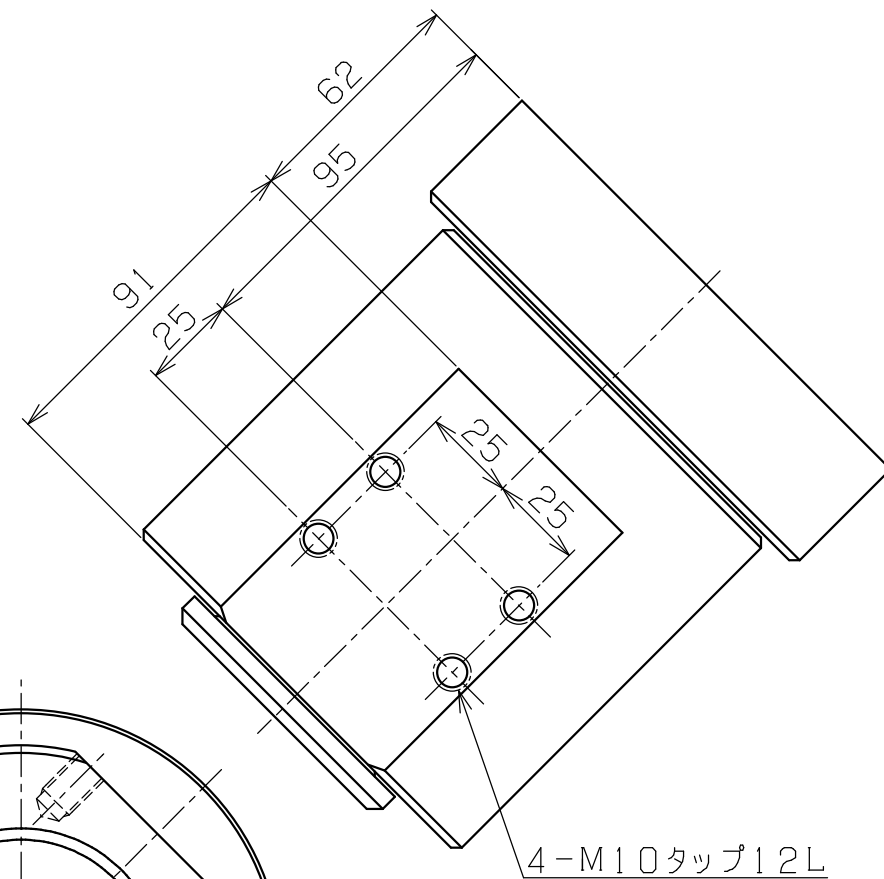


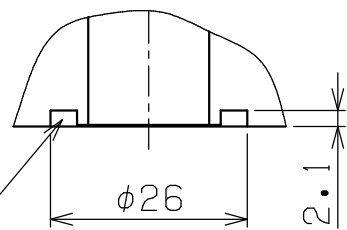
トルク性能表 (実験値)



仕様	
最高使用圧力	35 MPa
最大使用流量	100 L/min.
最高使用回転数	100 rpm
使用流体	一般鉱物油 (油圧)
最高使用水温	80 度 C
総重量	13 kgG



Oリング溝詳細 (2ヶ所)



Oリング JIS B2401-1BP22 (2箇所)

PLAN RECORD	基本仕上	MARK	PARTICULAR	QUAN	MATERIAL	SIZE	WEIGHT	REMARK
	寸法許容差	C H I E F		RJ2-35-100N23B				
	区分	許容差	H E A D	ロータリージョイント				
	1 ~ 4	±0.1	CHECKED BY	DRAWING NO. A3-1626C				
	5 ~ 16	±0.2	DRAWN BY					
	17 ~ 63	±0.3	DATE DRAWN					
	64 ~ 250	±0.5	SCALE 1/2	SAEKI ENGINEERING Co., LTD.				
	250~1000	±0.8						

記号
400S
100S
25S
6.3S
0.8S