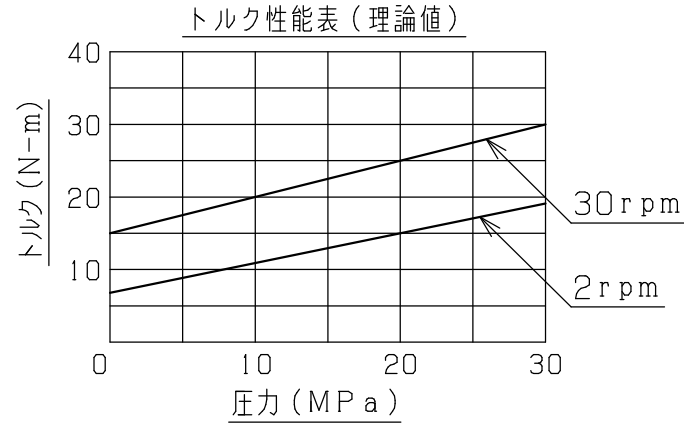
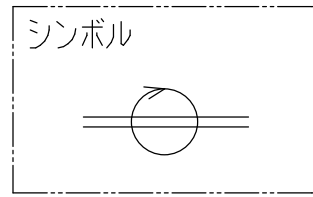
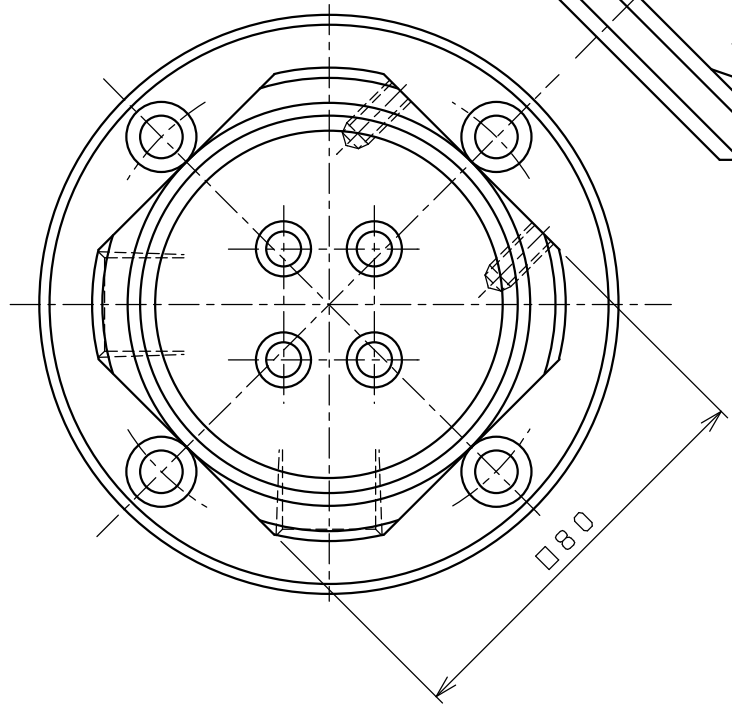
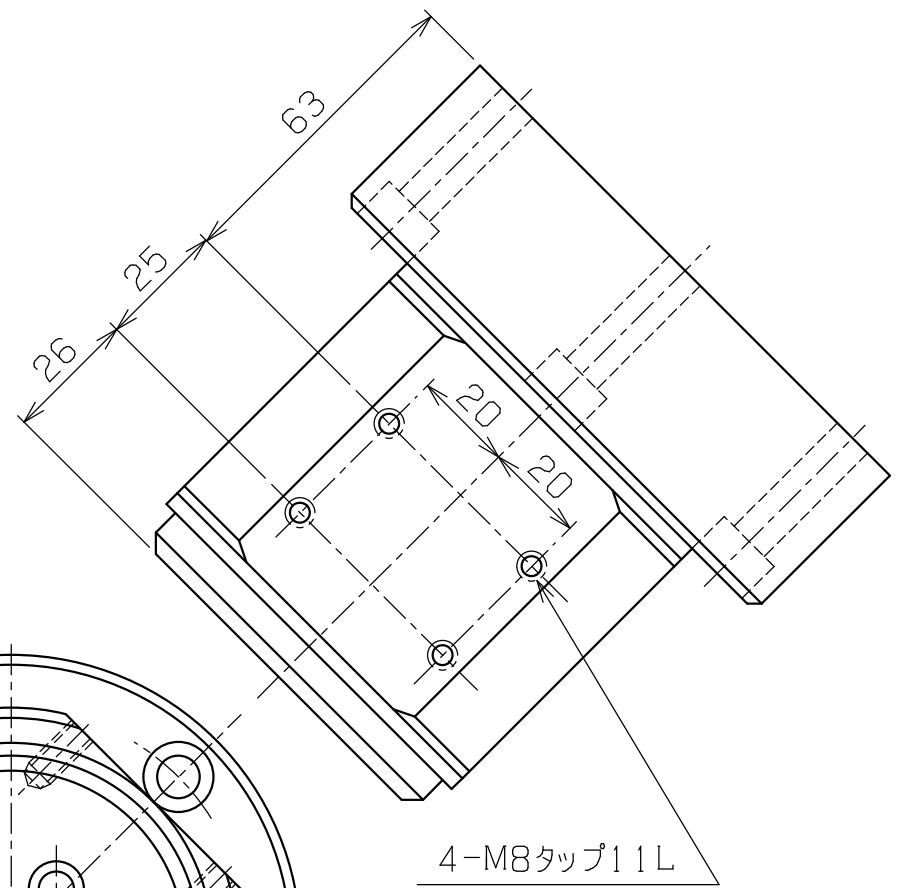
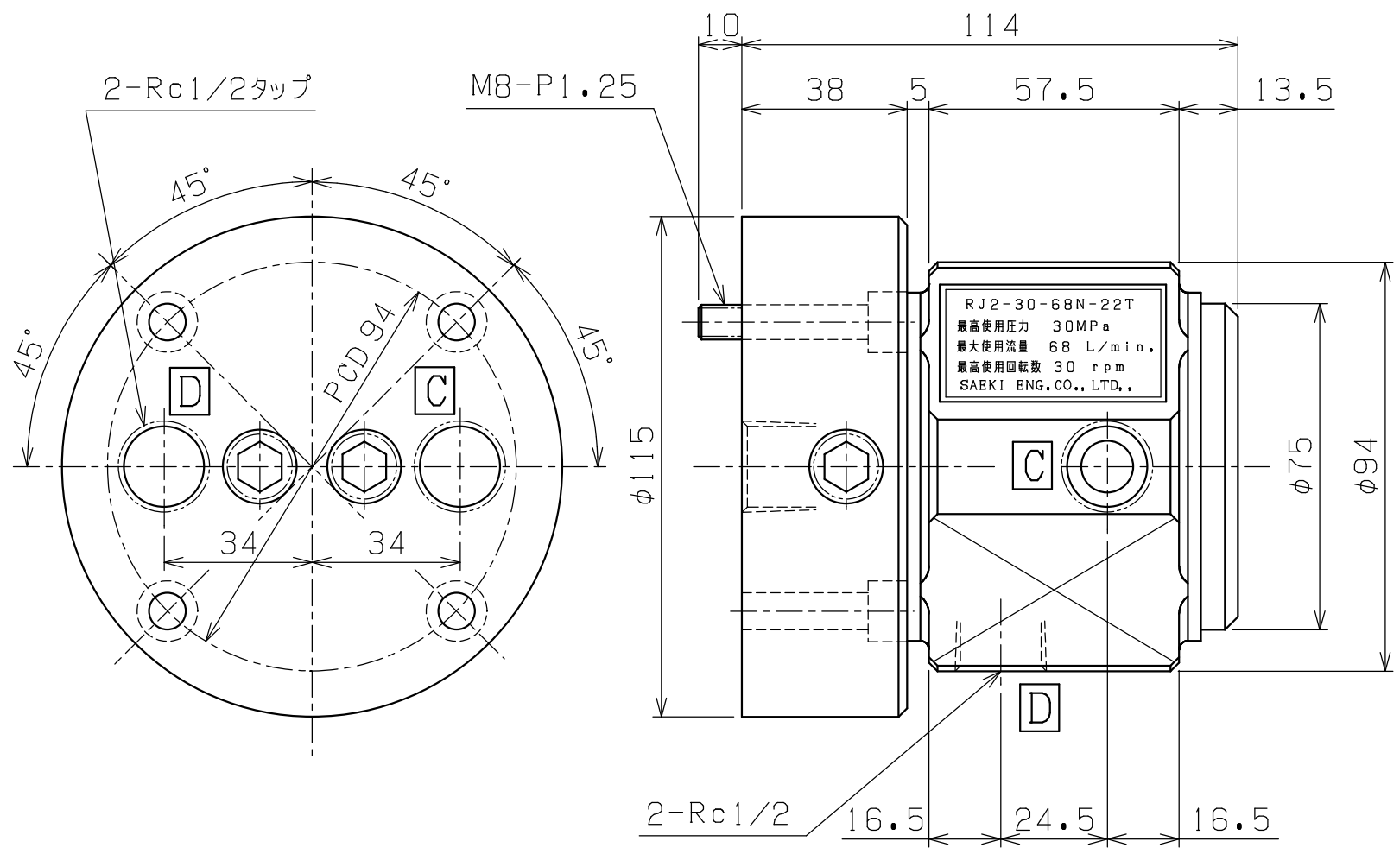


A3-0777B



仕 様	
最高使用圧力	30MPa
最大使用流量 (油圧)	68L/min.
最大使用流量 (空圧)	3000L/min.
最高使用回転数	30rpm
使用流体	一般鉱物油・エア
最高使用油温	60度C
総重量	約 8 kgG



PLAN RECORD	基本仕上	MARK	PARTICULAR	QUAN	MATERIAL	SIZE	WEIGHT	REMARK
	寸法許容差	C H I E F		RJ2-30-68N22T ロータリージョイント				
	区分許容差	H E A D						
	1 ~ 4 ±0.1	CHECKED BY		DRAWING NO. A3-0777B				
	5 ~ 16 ±0.2	DRAWN BY						
	17 ~ 63 ±0.3	DATE DRAWN						
	64 ~ 250 ±0.5	SCALE 1/1.5		SAEKI ENGINEERING Co., LTD.				
	250~1000 ±0.8							

記号
4005
1005
255
6.35
0.85