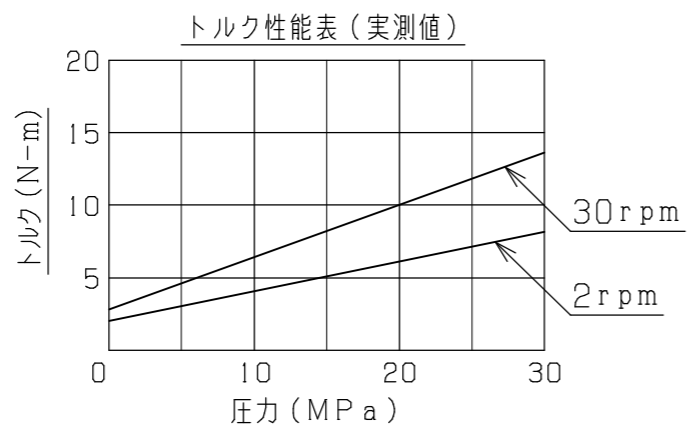
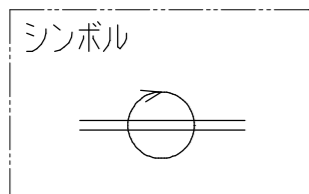
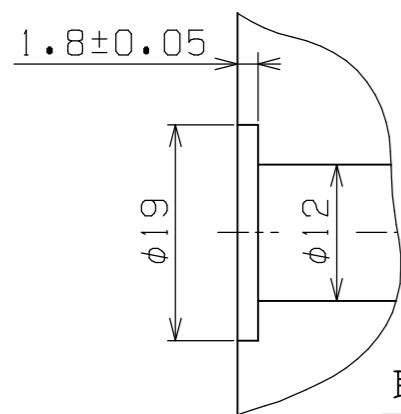
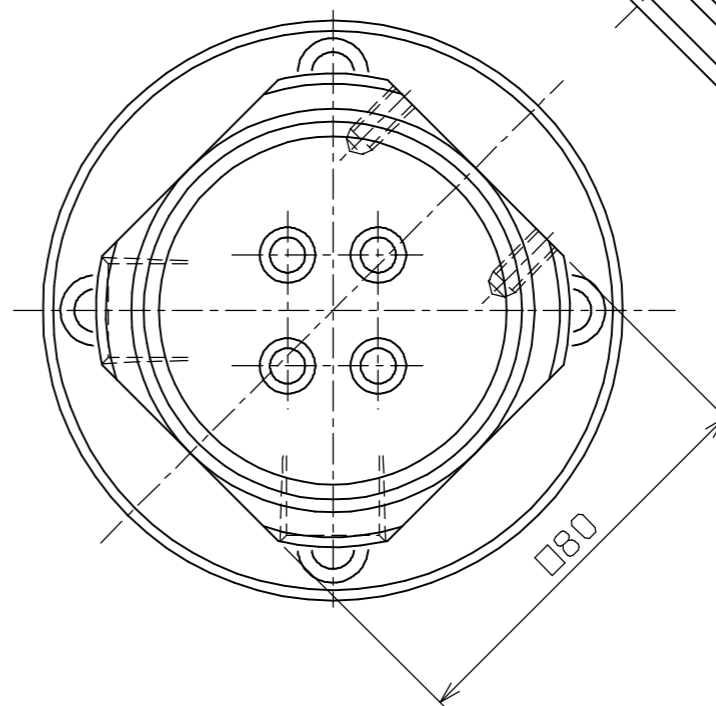
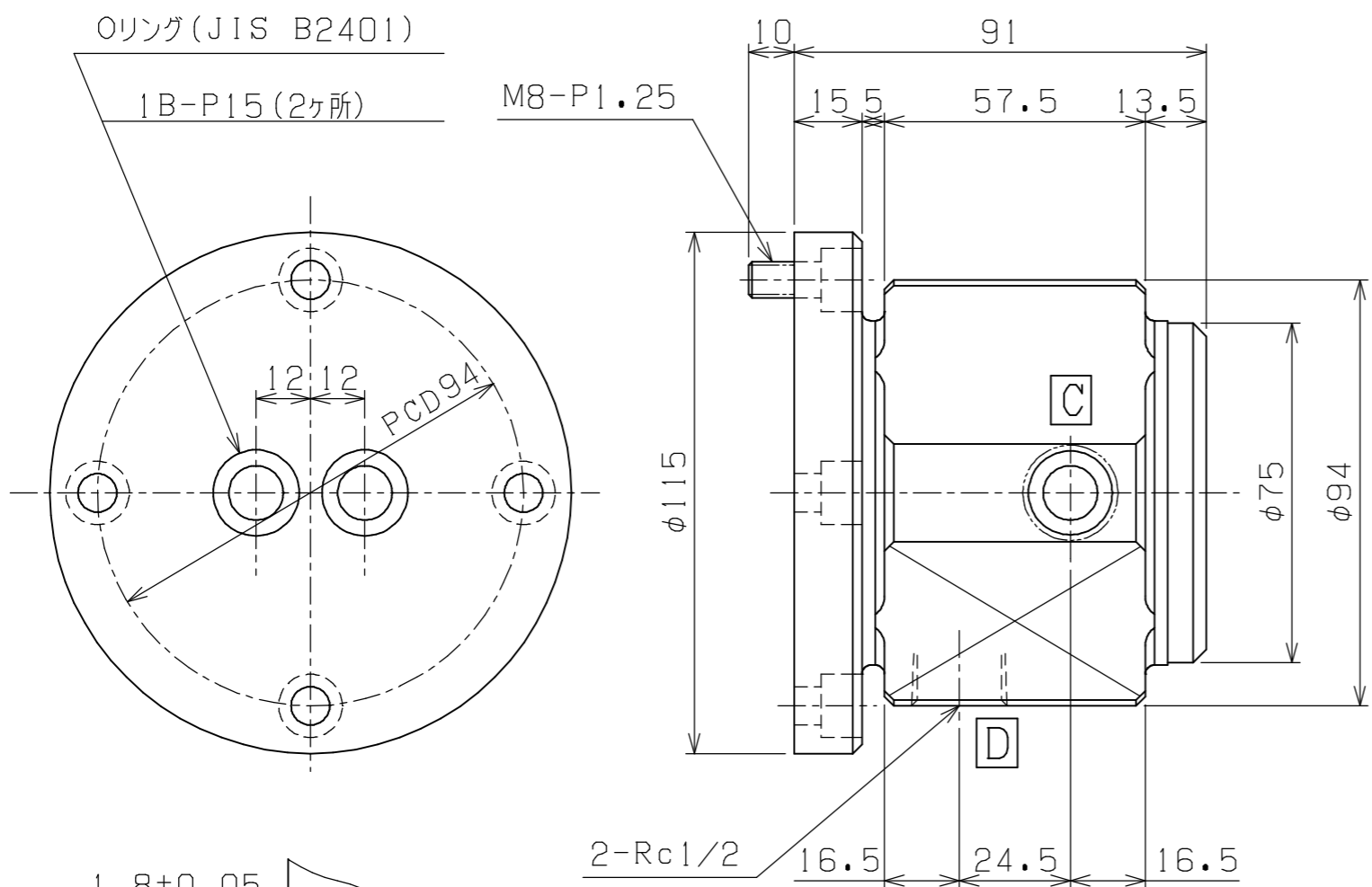
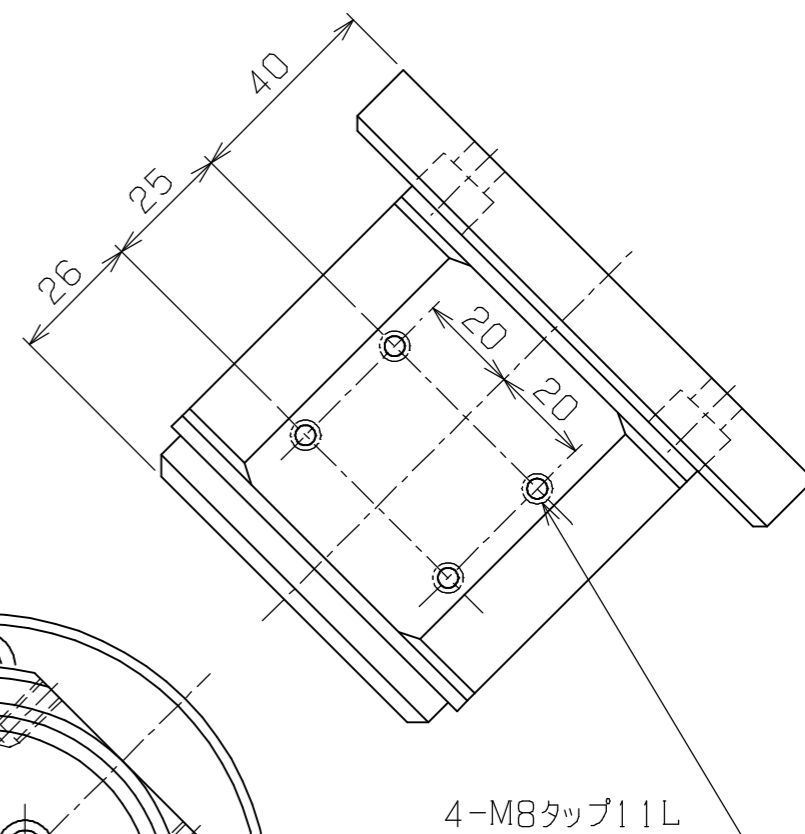


A3-0776B



仕様	
最高使用圧力	30MPa
最大使用流量 (油圧)	68L/min.
最大使用流量 (空圧)	3000L/min.
最高使用回転数	30rpm
使用流体	一般鉱物油・エア
最高使用油温	60度C
総重量	約 8 kgG



取付部詳細 (S=1.5) 2ヶ所

PLAN RECORD	基本仕上	MARK	PARTICULAR	QUAN	MATERIAL	SIZE	WEIGHT	REMARK
	寸法許容差	C H I E F		RJ2-30-68N21T				
	区分	許容差	H E A D	ロータリージョイント				
	1 ~ 4	±0.1	CHECKED BY	DRAWING NO. A3-0776B				
	5 ~ 16	±0.2	DRAWN BY					
	17 ~ 63	±0.3	DATE DRAWN					
	64 ~ 250	±0.5	SCALE 1/1.5	SAEKI ENGINEERING Co., LTD.				
	250~1000	±0.8						

記号
400S
100S
25S
6.3S
0.8S
▽▽▽